

ELECTROBOMBA AUTOASPIRANTE DE PISCINA



Serie MINI

DESCRIPCIÓN:

Diseñada para piscinas residenciales de medio o pequeño tamaño.

La Mini posee gran capacidad de auto aspiración que la convierte en la bomba idónea para equipos de filtración, limpiafondos y casetas.

ESPECIFICACIONES:

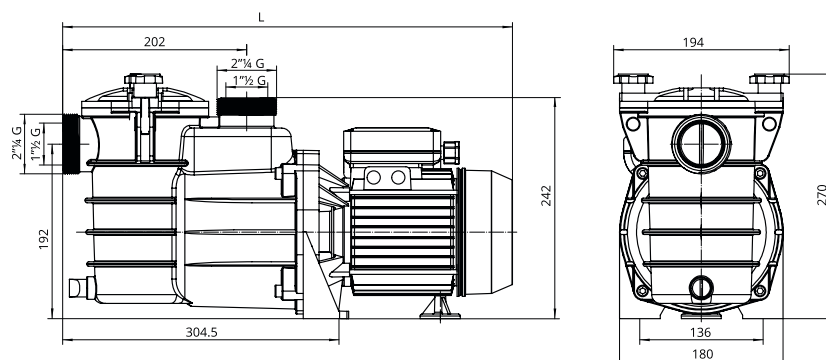
- Autoaspirante hasta 4 m.c.a
- Apta para funcionar con cloradores salinos o con agua de mar
- Incorpora cable de 1,5 m
- Sello mecánico y rodamientos de gran calidad
- Tapa transparente de simple manejo que facilita el mantenimiento de la bomba
- Cesta prefiltro incorporada en cada bomba
- Clase de aislamiento: F
- Protección: IP55
- Motor: 2900 RPM
- Disponible en versión 60 Hz (consultar)

CARACTERÍSTICAS TÉCNICAS:

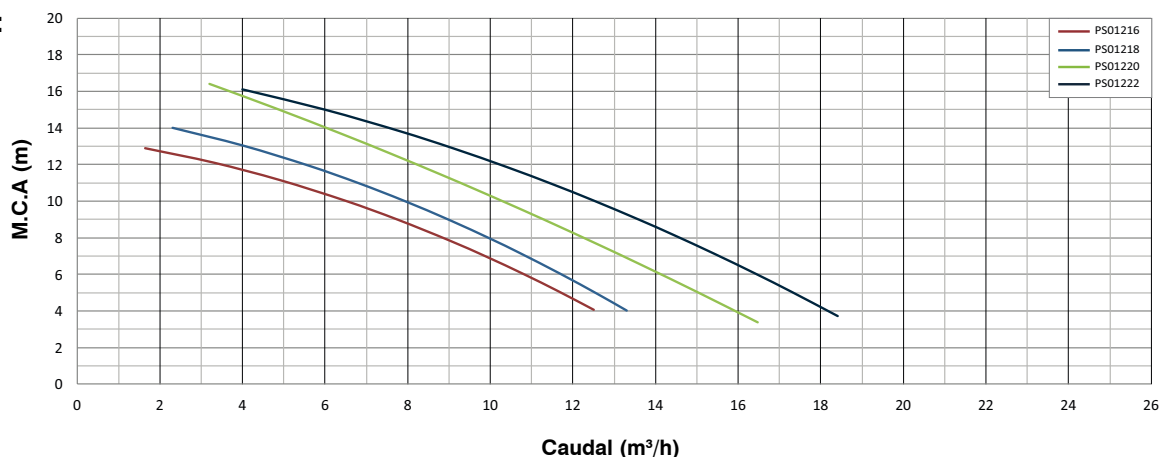
- Cuerpo de la bomba: Polipropileno 30% FV
- Cesta de prefiltro: Polipropileno
- Eje: Acero Inoxidable AISI 420
- Sello mecánico: Carbono + Resina-Cerámica
- Rodete y difusor: Noryl con 30% fibra de vidrio



DIMENSIONES (mm):



CURVAS:



Código	Modelo	CV	kW	COND. μf	A		Altura (m.c.a.)						Ø Diámetro		
					II 230V	III 230V	4	6	8	10	12	14	16	Entrada	Salida
PS01216	MINI-33M	0,33	0,25	16	2,6	-	12,5	10,8	9	6,5	3,3	-	-	1 1/2" Ø 50	
PS01218	MINI-50M	0,5	0,37	16	3,2	-	13,3	11,7	10	7,9	5,6	2,3	-	1 1/2" Ø 50	
PS01220	MINI-80M	0,8	0,60	20	4,2	2,7	16,5	14,4	12,5	10,5	8,6	6,3	3,3	1 1/2" Ø 50	
PS01222	MINI-100M	1	0,75	25	4,6	3,1	18,4	16,4	14,4	12,5	10,4	7,8	4	1 1/2" Ø 50	