

# ELECTROBOMBA AUTOASPIRANTE DE PISCINA Serie ND.2



## DESCRIPCIÓN:

La bomba ND2 es la versión actualizada de la ND1. Las dimensiones entre las bocas de aspiración e impulsión, han sido respetadas siendo 100% intercambiable con el modelo ND1.

## ESPECIFICACIONES:

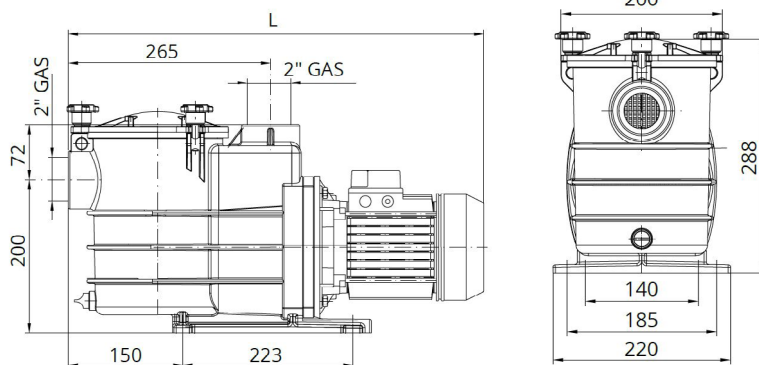
- Autoaspirante hasta 4 m.c.a.
- Apta para funcionar con clorador salino o agua de mar.
- Protección térmica incluida.
- Clase F de aislamiento.
- Protección: IP 55.
- Motor: 50 Hz / 2900rpm.
- Disponible a 60 Hz (consultar).
- Pintura del motor por cataforesis.
- T° Max: 40 °C.

## CARACTERÍSTICAS:

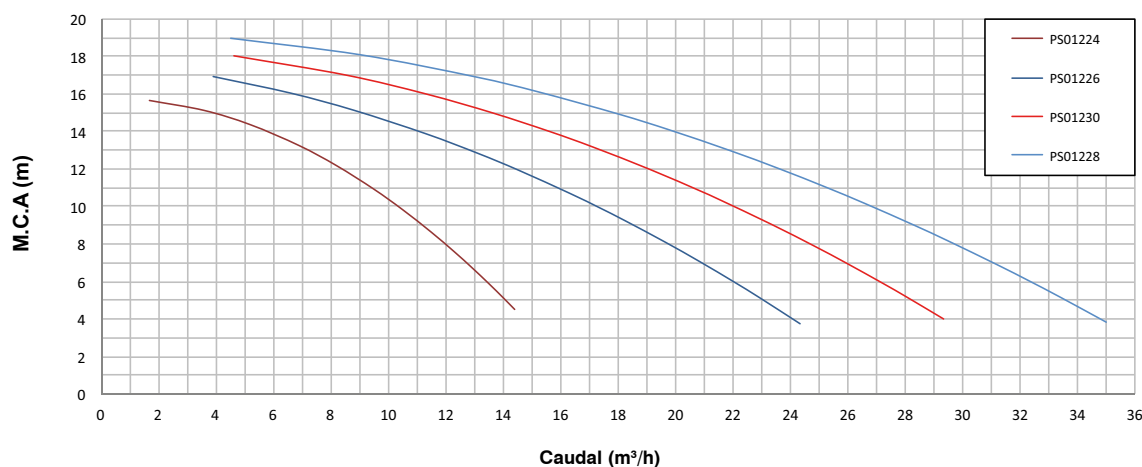
- Cuerpo de la bomba: Polipropileno + 30% FV
- Rodete y difusor: PPO+ 30% FV
- Eje: Acero inoxidable AISI 316
- Sello mecánico: Carbono+ resina - Cerámica
- Tapa prefiltro: Policarbonato
- Cesta Prefiltro: Polipropileno



## DIMENSIONES (mm):



## CURVAS:



Código	Modelo	CV	kW	COND. $\mu f$	A		Altura (m.c.a.)								Ø Diámetro	
					II 230V	III 230V	4	6	8	10	12	14	16	DN Entrada	DN Salida	
					Caudal (m³/h)											
PS01224	ND-2 14M	0,8	0,6	16	4 A	2,5 A	14,4	13,5	12,3	10,5	8,2	5,2	1,7	2"	2"	
PS01226	ND-2 19M	1	0,75	20	4,8 A	3 A	24,3	22	19,6	17,3	14,5	11,3	6,5	2"	2"	
PS01230	ND-2 24M	1,5	1,1	60	6,6 A	4,2 A	29,3	27,2	24,8	22,1	19,1	15,6	11,3	2"	2"	
PS01228	ND-2 28M	2	1,5	40	8,9 A	5,6 A	35	32,3	29,5	26,6	23,6	19,8	15,2	2"	2"	