

## DETECTOR ACUSTICO DE FUGAS HIKMICRO AD21-P



El Detector Acústico de Fugas HIKMICRO AD21P es un dispositivo de alto rendimiento equipado con la avanzada función SuperDetect, diseñado para ayudar a técnicos y fontaneros a localizar rápidamente fugas en sistemas de fontanería, servicios de agua y propiedades residenciales o comerciales. Con cuatro filtros digitales de paso banda seleccionables, filtra y amplifica las frecuencias de sonido para garantizar una detección precisa. Gracias a sus sensores portátiles y de captación, el AD21P puede identificar incluso las fugas más difíciles de detectar, ayudando a minimizar el desperdicio de recursos y a prevenir daños en la propiedad.



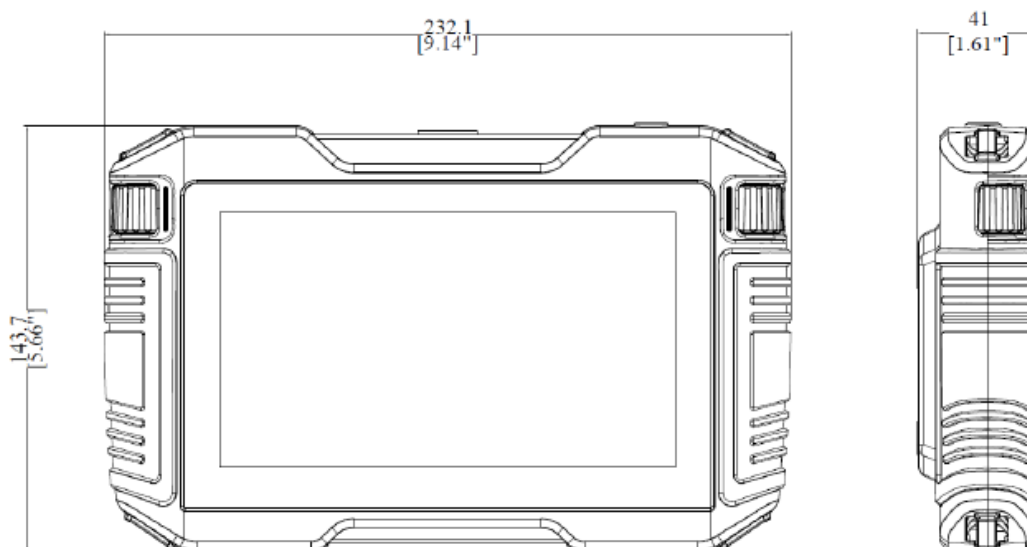
### CARACTERÍSTICAS PRINCIPALES:

- Compatible con SuperDetect, localiza rápidamente puntos de fuga
- Admite cuatro rangos de filtros de paso de banda digitales seleccionables
- Rango de frecuencia 150 Hz - 7500 Hz
- Resolución de 1024 × 600, pantalla táctil LCD de 7"
- Hasta 11 horas de funcionamiento continuo



IM12068

### DIMENSIONES (mm):



**CARACTERÍSTICAS:**

Acústico	Rango de frecuencia	150 ~ 7500 Hz
Acústico	Filtros de paso de banda	Baja frecuencia en interiores: 150 hz a 3000 hz frecuencia media en interiores: 3000 hz a 6000 hz alta frecuencia en interiores: 4500 hz a 7500 hz paso total en interiores: 150 hz a 7500 hz
Acústico	Amplificación	Manual
Acústico	Superdetección	Sí
Visualización de imágenes	Pantalla	Resolución de 1024 × 600, pantalla táctil lcd de 7"
Visualización de imágenes	Brillo de pantalla	Manual/automático
Almacenamiento y comunicación de datos	Almacenamiento media	Memoria integrada emmc (4 gb)
Almacenamiento y comunicación de datos	Capacidad de almacenamiento de imágenes.	Aprox. 60 000 Imágenes, visible solo en pc
Almacenamiento y comunicación de datos	Capacidad de almacenamiento de audio	Aprox. 10 Horas, visible solo en pc
Almacenamiento y comunicación de datos	Formato de archivo de audio	.Wav
Almacenamiento y comunicación de datos	Formato de imagen	Jpeg
General	Interfaz usb	Usb 2.0, Usb tipo-c
General	Cem	En55032:2015+a11:2020 en50130-4:2011+a1:2014 en61000-3-3:2013
General	Rango de temperatura de trabajo	-10 °C a 50 °c (14 °f a 122 °f)
General	Altura de prueba de caída	1,2 M (3,93 pies)
General	Peso	Unidad principal: 781 g (1,72 lb) sensor de mano: 249 g (0,54 lb) sensor de lectura: 488 g (1,08 lb) auriculares: 214 g (0,47 lb) embalaje estándar: 3000 g (6,61 lb)
General	Rango de temperatura de almacenamiento	-40 °C a 70 °c (-40 °f a 158 °f)
General	Humedad relativa	< 90 % Sin condensación
General	Tipo de batería	Batería recargable de iones de litio de 3,6 v ~ 3,635 v
General	Autonomía de la batería	11 H
General	Tiempo de carga de la batería	4 H
General	Nivel de protección	Unidad principal: ip40; sensor de mano: ip54; sensor de lectura: ip66;