

CAMARA TERMOGRAFICA HIKMICRO M20-W



La cámara termográfica portátil HIKMICRO M20W está especialmente diseñada para inspecciones profesionales de objetos grandes, donde un campo de visión más amplio captura más escena en una sola imagen. Está equipada con un detector térmico de 256 × 192, una lente de enfoque fijo de 50° × 37,2° y una cámara visual de 8 MP. Su pantalla táctil de 3,5" y alta resolución muestra imágenes claras y optimiza el manejo. Los modos incluyen térmico, visual, imagen en imagen y fusión de canales. La M20W identifica rápidamente posibles fallos y cuantifica el impacto con mediciones precisas, aportando documentación detallada para completar inspecciones de manera eficiente.

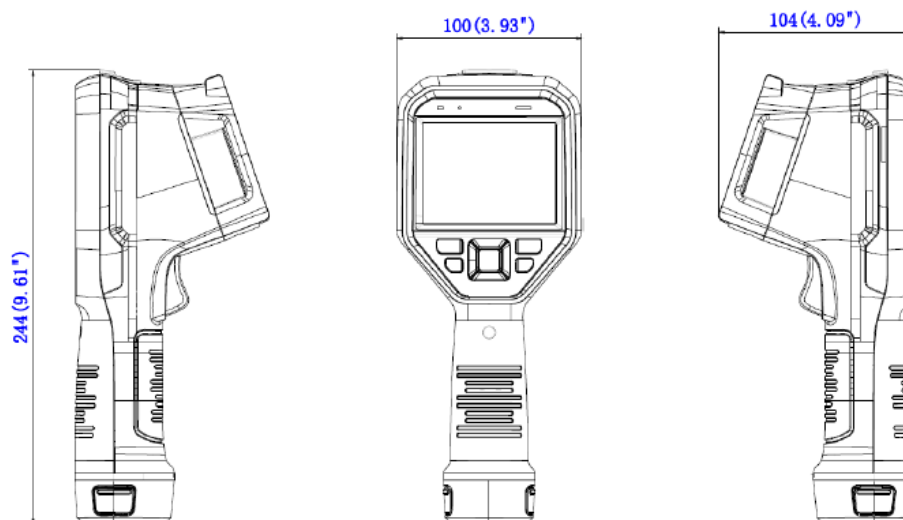


IM12064

CARACTERÍSTICAS PRINCIPALES:

- Módulo térmico de alta sensibilidad con resolución de 256 × 192
- Compatible con múltiples paletas
- Módulo óptico de alta calidad con resolución de 8 MP
- Fusión biespectral de imagen, vista previa de imagen en imagen
- Amplio rango de medición: -20 - 650° C
- Medición de alta temperatura Precisión: Max ±2°C para 0 a 100°C, ±2% para 100 a 600°C, ±4% para 600 a 650°C
- a la temperatura ambiente. 15 a 35°C
- Pantalla táctil LCD de 3,5" con resolución de 640 x 480
- Suplemento de luz láser de larga distancia para objetivos de termografía
- El complemento de luz LED convierte al dispositivo en una linterna en los escenarios requeridos.
- Zoom continuo digital de 1,0x a 8,0x
- Compatible con acceso remoto al álbum, descarga e informe rápido con la APP.

DIMENSIONES (mm):



CARACTERÍSTICAS:

Imagen infrarroja	Resolución ir	256 × 192 (49,152 Pixels)
	Superir	512 × 384 (196,608 Pixels)
	Neto	< 40 Mk (@ 25 °C, f#=1.0)
	Frecuencia de imagen	25 Hz
	Paso de píxel del detector	12 μm
	Rango espectral	7.5 A 14 μm
	Distancia focal	3.6 Mm
	Numero f	F1.0
	Campo de visión (fov)	50° × 37.2°
	Resolución espacial (ifov)	3.33 Mrad
	Distancia mínima de enfoque	0.3 M (0.984 Ft)
Modo de enfoque	Enfoque libre	
Visualización de imágenes	Cámara visual	3264 × 2448 (8 MP)
	Pantalla	Resolución de 640 × 480, pantalla táctil LCD de 3,5"
	Brillo de pantalla	Manual
	Zoom digital	Amplificación continua de 1.0x a 8.0x
	Paletas de colores	Blanco intenso, negro intenso, arcoíris, arcoíris de hierro, rojo intenso, fusión, lluvia, azul-rojo, alarma de condensación
	Paleta de modo de enfoque	Superior/Inferior/Intervalo
	Alarma de color	Superior/Inferior/Intervalo/Aislamiento
Medición y Análisis	Modos de imagen	Térmico/Visual/Fusión/PIP/Combinación
	Rango de temperatura del objeto	Rango de temperatura: -20 °C a 150 °C (-4 °F a 302 °F)
	Rango de temperatura del objeto	Rango de temperatura: 100 °C a 650 °C (212 °F a 1202 °F)
	Precisión	Máx. ±2 °C de 0 a 100 °C, ±2 % de 100 a 600 °C, ±4 % de 600 a 650 °C a una temperatura ambiente de 15 A 35 °C
	Herramientas de medición	Punto central, punto caliente, punto frío definibles por el usuario: 10 puntos, 1 línea, 5 rectángulos y 5 círculos
Almacenamiento y comunicación de datos	Modo de nivel y amplitud	Pantalla táctil automática/manual/con un solo toque
	Capacidad de almacenamiento de imágenes.	Aprox. 60 000 imágenes (8 MP)
	Anotaciones	Nota de voz: máx. 60 segundos; nota de texto: máx. 200 caracteres; nota de código QR; nota de imagen; nota de etiqueta; boceto
	Capacidad de almacenamiento de vídeo	Vídeo MP4: máx. 150 h; vídeo radiométrico: máx. 50 h
	Formato de archivo de vídeo	Vídeo MP4 y vídeo radiométrico
	Transmisión de vídeo infrarrojo radiométrico (comprimido)	Por UVC, Wi-Fi
	Tarjeta de memoria extensible	Tarjeta micro SD de 32 GB extensible
General	Wifi	802.11 B/g/n (2,4 GHz y 5 GHz)
	Bluetooth	Bluetooth 4.2
	Interfaz usb	USB tipo C
	Luz led	Sí
	Láser	Sí, clase II, longitud de onda de 635 nm; potencia < 1 mW
	Tipo de batería	Batería de iones de litio intercambiable y recargable
	Autonomía de la batería	Aprox. 6 horas
	Tiempo de carga de la batería	Aprox. 4 horas de carga completa
	Nivel de protección	IP54
	Altura de prueba de caída	2 m (6,56 pies)
	Seguridad	IEC 61010-1
	Cem	EN 50130-4, EN 55032, EN IEC 61000-3-2, EN 61000-3-3
	Vibración	1 G, IEC 60068-2-6
	Choque	15 G, IEC 60068-2-27
	Rango de temperatura de trabajo	-10 °C a 50 °C (-4 °F a 122 °F)
	Rango de temperatura de almacenamiento	-20 °C a 70 °C (-4 °F a 158 °F)
	Humedad relativa	< 95 % sin condensación
	Peso	Aprox. 660 G (1,46 lb)
	Dimensión	244 × 100 × 104 mm (9,6 × 3,9 × 4,1 pulg.)
	Montaje en trípode	Unc ¼"-20
Garantía	3 años para el producto completo, 10 años para el detector y 2 años para la batería.	
Modo de ahorro de energía	Sí	