

CAMARA TERMOGRAFICA HIKMICRO B20-S



HIKMICRO B20S está diseñada para la medición de temperatura y la detección de fallos invisibles. Está equipada con un detector térmico de resolución 256×192 y un detector óptico de 2 MP. Su rango de termografía va de -20°C a 550°C (-4°F a 1022°F), cubriendo la mayoría de situaciones. Ayuda al personal a localizar rápidamente averías gracias a mediciones precisas de objetivos de alta temperatura en el entorno. Además, facilita la toma de decisiones y garantiza la seguridad. Se aplica principalmente en sectores como edificación, HVAC y automoción, entre otros.

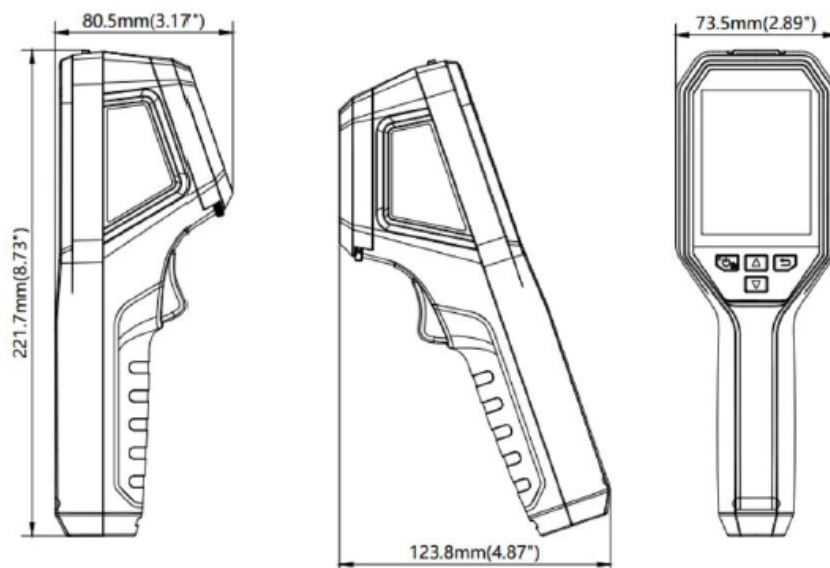
CARACTERÍSTICAS PRINCIPALES:

- Resolución IR: 256×192 (49 152 píxeles), Resolución visual de 2MP
- Compatible con Tecnología de mejora de imagen SuperIR
- NETD: $<40 \text{ mK}$ (@ 25°C , $F\#=1,0$)
- Rango de medición de temperatura: -20°C a 550°C (-4°F a 1022°F)
- Precisión: Máxima ($\pm 2^{\circ}\text{C}/3,6^{\circ}\text{F}$, $\pm 2\%$), para temperatura ambiente de 15°C a 35°C (59°F a 95°F) y temperatura del objeto
- por encima de 0°C (32°F)
- Preajustes de medición: punto central, punto caliente, punto frío, punto preestablecido por el usuario
- 25 Hz frecuencia de imagen
- Pantalla LCD de 3,2" con resolución 480×640
- Hasta 6 horas de funcionamiento continuo



IM12054

DIMENSIONES (mm):



CARACTERÍSTICAS:

Imagen infrarroja	Resolución ir	256 × 192 (49.152 Píxeles)
	Superir	Sí, en imágenes capturadas y vista en directo
	Neto	< 40 Mk (@ 25 °c, f#=1,0)
	Frecuencia de imagen	25hz
	Paso de píxel del detector	12 μm
	Rango espectral	7,5 A 14 μm
	Distancia focal	3,6 Milímetros
	Numero f	F1.0
	Campo de visión (fov)	37,2° × 50,0°
	Resolución espacial (ifov)	3,3 Mrad
	Distancia mínima de enfoque	0,3 M (0,98 pies)
	Modo de enfoque	Enfoque libre
Visualización de imágenes	Cámara visual	1600 × 1200 (2 Megapíxeles)
	Pantalla	Resolución 480 × 640, pantalla lcd de 3,2"
	Alarma de color	Alarma superior
	Paletas de colores	Blanco caliente, negro caliente, arco iris, arco de hierro, al rojo vivo, fusión
	Modos de imagen	Térmica/visual/fusión/pip
Medición y Análisis	Rango de temperatura del objeto	Rango -20°C a 150°C (-4°F a 302°F)
	Rango de temperatura del objeto	Rango 100°C a 550°C (212°F a 1022°F)
	Precisión	Máx. (±2 °C/3,6 °f, ±2 %), para temperatura ambiente de 15 °c a 35 °c (59 °f a 95 °f) y temperatura del objeto superior a 0 °c (32 °f)
	Herramientas de medición	Punto central, punto caliente, punto frío (definible por el usuario): 3 puntos
	Modo de nivel y amplitud	Automático/manual
Almacenamiento y comunicación de datos	Almacenamiento media	Memoria integrada emmc de 16 gb (el espacio de almacenamiento disponible para el usuario es inferior a la capacidad nominal)
	Capacidad de almacenamiento de imágenes.	Aprox. 35 000 Imágenes
	Imagen formato de archivo	Jpeg radiométrico
General	Wifi	802.11 B/g/n (2,4 ghz)
	Interfaz usb	Usb tipo c
	Luz led	Sí
	Fuente de alimentación	Usb tipo c (5 v/2 a)
	Tipo de batería	Batería recargable de iones de litio
	Autonomía de la batería	Aprox. 6 Horas
	Tiempo de carga de la batería	Aprox. 3 Horas de carga completa
	Nivel de protección	Ip54
	Altura de prueba de caída	2 M (6,56 pies)
	Rango de temperatura de trabajo	-10 °C a 50 °c (14 °f a 122 °f)
	Rango de temperatura de almacenamiento	-20 °C a 60 °c (-20 °c a 60 °c)
	Humedad relativa	< 95 % Sin condensación
	Peso	Aprox. 380 G (0,84 lb)
	Dimensión	221,7 × 73,5 × 123,8 Mm (8,73 × 2,89 × 4,87 pulg.)
Montaje en trípode	Unc ¼"-20	