

## CAMARA TERMOGRAFICA HIKMICRO POCKET-E



HIKMICRO PocketE cuenta con un detector HIKMICRO VOx de alta resolución, una cámara óptica de 0,3 MP y una pantalla táctil LCD de 3,5". Te ayuda a localizar de forma rápida y eficiente problemas ocultos y a medir con precisión temperaturas anómalas. Su amplio rango de temperatura de -20°C a 350°C es ideal para inspección de edificios, HVAC y mantenimiento de equipos eléctricos y mecánicos. La tasa de 25 Hz sigue el ritmo de inspecciones rápidas, y la función Wi-Fi permite compartir imágenes en tiempo real. La serie Pocket es una potente herramienta de termografía que cabe en tu bolsillo, siempre lista cuando la necesites.

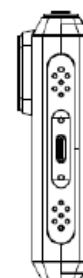
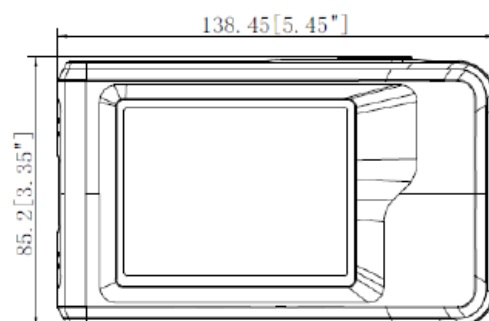
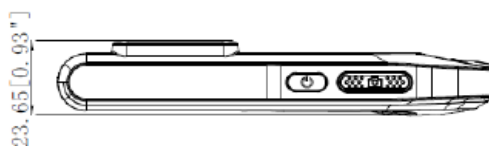


IM12052

### CARACTERÍSTICAS PRINCIPALES:

- Resolución IR: 96 × 96 (9216 píxeles), NETD: <math>< 50 \text{ mK}</math> (@ 25°C, F# = 1,0)
- Compatible con Tecnología de mejora de imagen SuperIR en imagen capturada y vista en directo
- 112:1 Relación distancia a punto (D:S)
- Mida con precisión la temperatura de -20 °C a 350 °C (-4 °F a 662 °F)
- Precisión: Máx. ( $\pm 2^\circ\text{C}/3,6^\circ\text{F}$ ,  $\pm 2\%$ )
- 25 Hz frecuencia de imagen
- Modos Térmico, Fusión, PIP, Visual y Fusión
- Nivel y rango manual, automático y 1-Toque
- Alarma de alta temperatura
- Memoria integrada de 4GB
- Luz de trabajo LED
- Zoom continuo digital de 1,0x a 4,0x
- cámara visual de 0.3MP
- Hasta 4 horas de funcionamiento continuo

### DIMENSIONES (mm):



Unit: mm[inch]

**CARACTERÍSTICAS:**

Imagen infrarroja	Resolución ir	96 × 96 (9.216 Píxeles)
	Superir	Sí, en imágenes capturadas y vista en directo
	Relación distancia a punto (d:s)	4,667361111
	Neto	< 50 Mk (@ 25 °c, f#=1,0)
	Frecuencia de imagen	25hz
	Paso de píxel del detector	12 Micras
	Rango espectral	7,5 A 14 μm
	Distancia focal	1,35 Milímetros
	Campo de visión (fov)	50° × 50°
	Numero f	F1.0
	Resolución espacial (ifov)	8,89 Mrad
	Modo de enfoque	Enfoque libre
	Distancia mínima de enfoque	0,1 M (0,33 pies)
Visualización de imágenes	Cámara visual	640 × 480 (0,3 Megapíxeles)
	Pantalla	Resolución 320 × 240, pantalla táctil lcd de 3,5"
	Brillo de pantalla	Manual
	Zoom digital	1,0x a 4,0x continuo
	Paletas de colores	Blanco caliente, negro caliente, arco iris, arco de hierro, al rojo vivo, fusión, lluvia, azul rojo
	Modos de imagen	Térmico/visual/fusión/pip/mezcla
Medición y Análisis	Rango de temperatura del objeto	Rango -20°C a 150°C (-4°F a 302 °f)
	Rango de temperatura del objeto	Rango de 100 °c a 350 °c (212 °f a 662 °f)
	Precisión	Máx. (±2 °C/3,6 °f, ±2 %) a una temperatura ambiente de 25 °c (77 °f) y una temperatura del objeto superior a 0 °c (32 °f)
	Herramientas de medición	Punto central, punto caliente, punto frío
	Modo de nivel y amplitud	Automático/manual/pantalla táctil de un solo toque
Almacenamiento y comunicación de datos	Almacenamiento media	Memoria flash integrada de 4 gb (el espacio de almacenamiento disponible para el usuario es inferior a la capacidad nominal)
	Capacidad de almacenamiento de imágenes.	Aprox. 30 000 Imágenes
	Anotaciones	Nota de texto: máx. 255 Caracteres
	Imagen formato de archivo	Jpeg radiométrico
	Capacidad de almacenamiento de vídeo	Aprox. 20 Horas
	Formato de archivo de vídeo	Vídeo mp4
General	Wifi	802.11 B/g/n (2,4 ghz)
	Interfaz usb	Usb tipo-c
	Luz led	Sí
	Fuente de alimentación	Usb-c (5 v/2 a)
	Tipo de batería	Batería recargable de iones de litio
	Modo de ahorro de energía	Apagado automático y suspensión manual
	Autonomía de la batería	Aprox. 4 Horas
	Tiempo de carga de la batería	Aprox. 2,5 Horas con carga completa
	Nivel de protección	Ip54
	Rango de temperatura de trabajo	-10 °C a 50 °c (14 °f a 122 °f)
	Rango de temperatura de almacenamiento	-20 °C a 60 °c (-4 °f a 140 °f)
	Humedad relativo	< 95 % Sin condensación
	Peso	Aprox. 218 G (0,481 lb)
	Dimensión	138,45 × 85,2 × 23,6 Mm (5,45 × 3,35 × 0,93 pulg.)
	Montaje en trípode	Unc ¼"-20
Altura de prueba de caída	2 M (6,56 pies)	