

CAMARA TERMOGRAFICA HIKMICRO MINI-X



La innovadora HIKMICRO MiniX es una herramienta de imagen térmica versátil que se conecta de forma inalámbrica a tu dispositivo inteligente. La MiniX incluye soportes para opciones de instalación flexibles, como sujetarla al teléfono o tablet para un uso cómodo con una sola mano, montaje magnético en pared o instalación en trípode para monitorización de temperatura a largo plazo. Incorpora doble lente, un detector VOx de alta resolución y una cámara óptica de 0,3 MP para aportar más detalle. Con SuperIR™ y funciones de fusión, puedes capturar imágenes térmicas nítidas y localizar rápidamente problemas ocultos con mediciones de temperatura precisas. Su amplio rango de temperatura de -20°C a 550°C la hace ideal para inspección de edificios, HVAC, y mantenimiento de equipos eléctricos y mecánicos. La MiniX dispone de una tasa de imagen de 25 Hz para inspecciones rápidas y función Wi-Fi para compartir imágenes en tiempo real. Es una potente herramienta de termografía que cabe en el bolsillo, lista siempre que la necesites.

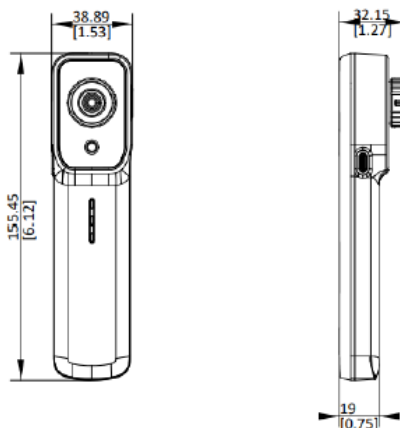


IM12048

CARACTERÍSTICAS PRINCIPALES:

- Resolución térmica: 256 × 192 (49,152 pixels) , NETD: < 40 mK (@ 25°C, F# = 1.0)
- Tecnología de mejora de imagen SuperIR en vista en directo e imágenes capturadas
- Conexión inalámbrica para iOS y Android
- 25 Hz frecuencia de imagen
- Precisión: ±2 °C (-20 °C a 100 °C) ; ±2 % (100 °C a 550 °C)
- Mide con precisión la temperatura desde -20 °C hasta 550 °C (-4 °F hasta 1022 °F).
- Modos térmico, fusión, PIP, visual y de mezcla.
- 0.3MP cámara visual

DIMENSIONES (mm):



Unit: mm [inch]

CARACTERÍSTICAS:

Imagen infrarroja	Resolución ir	256 × 192 (49 152 Píxeles)
	Superir	Sí, en imágenes capturadas y vista en directo
	Neto	< 40 Mk (a 25 °c, f#=1,0)
	Frecuencia de imagen	25 Hz
	Paso de píxel del detector	12 μm
	Rango espectral	7,5 A 14 μm
	Distancia focal	3,6 Mm
	Numero f	F1,0
	Campo de visión (fov)	37,2° × 50,0°
	Resolución espacial (ifov)	3,33 Mrad
	Distancia mínima de enfoque	0,05 M (0,164 pies)
	Modo de enfoque	Enfoque manual
Visualización de imágenes	Cámara visual	640 × 480 (0,3 Mp)
	Paletas de colores	Blanco intenso, negro intenso, arcoíris, arcoíris de hierro, rojo intenso, fusión, lluvia, azul rojo
	Modos de imagen	Térmico/visual/fusión/pip/fusión
Medición y Análisis	Rango de temperatura del objeto	Rango de -20 °c a 120 °c (de -4 °f a 248 °f)
	Rango de temperatura del objeto	Rango de 100 °c a 550 °c (de 212 °f a 1022 °f)
	Precisión	Máx. (±2 °C/3,6 °f, ±2 %), para temperatura ambiente de 15 °c a 35 °c (59 °f a 95 °f) y temperatura del objeto superior a 0 °c (32 °f).
	Herramientas de medición	"Punto central, punto caliente, punto frío"
	Modo de nivel y amplitud	Definible por el usuario: 3 puntos, 3 rectángulos y 1 línea.
Almacenamiento y comunicación de datos	Imagen formato de archivo	Automático/manual
	Formato de archivo de vídeo	Jpeg radiométrico, guardado en la aplicación hikmicro viewer
	Transmisión de vídeo infrarrojo radiométrico (comprimido)	Vídeo mp4 (25 hz), guardado en la aplicación hikmicro viewer
General	Wifi	802.11 B/g/n (2,4 ghz y 5 ghz)
	Interfaz usb	Usb tipo-c
	Método de instalación	Se conecta a su teléfono o tableta, soporte magnético de pared o trípode
	Compatibilidad de software	Aplicación hikmicro viewer para ios y android, software hikmicro analyzer para windows
	Compatibilidad del dispositivo	ios (versión 14 y posteriores), smartphones y tabletas android (versión 9 y posteriores), o dispositivos windows
	Fuente de alimentación	Usb-c (5 v/2 a)
	Modo de ahorro de energía	Apagado automático
	Tipo de batería	Batería recargable de iones de litio
	Autonomía de la batería	Aprox. 4 Horas
	Tiempo de carga de la batería	Compatible con carga rápida. Carga al 50 % de su capacidad en 30 minutos, al 85 % en 1 hora y al 100 % en 2 horas. Sí, indica el nivel de batería y el estado de carga.
	Indicador de batería	Ip54
	Nivel de protección	1 M (3,28 pies)
	Altura de prueba de caída	-10 °C a 50 °c (-4 °f a 122 °f)
	Rango de temperatura de trabajo	-20 °C a 70 °c (-4 °f a 158 °f)
	Rango de temperatura de almacenamiento humedad relativa	< 95 % Sin condensación
	Peso	Aprox. 158 G (0,35 lb)
	Dimensión	155,45 × 38,89 × 32,15 Mm (6,12 × 1,53 × 1,27 pulgadas)