

CAMARA TERMOGRAFICA HIKMICRO MINI2 V2



El Módulo para Smartphone está diseñado para inspeccionar equipos eléctricos y resolver problemas de HVAC. Equipado con una App térmica funcional para smartphone, el Módulo para Smartphone te permite ver la imagen térmica directamente en tu teléfono.

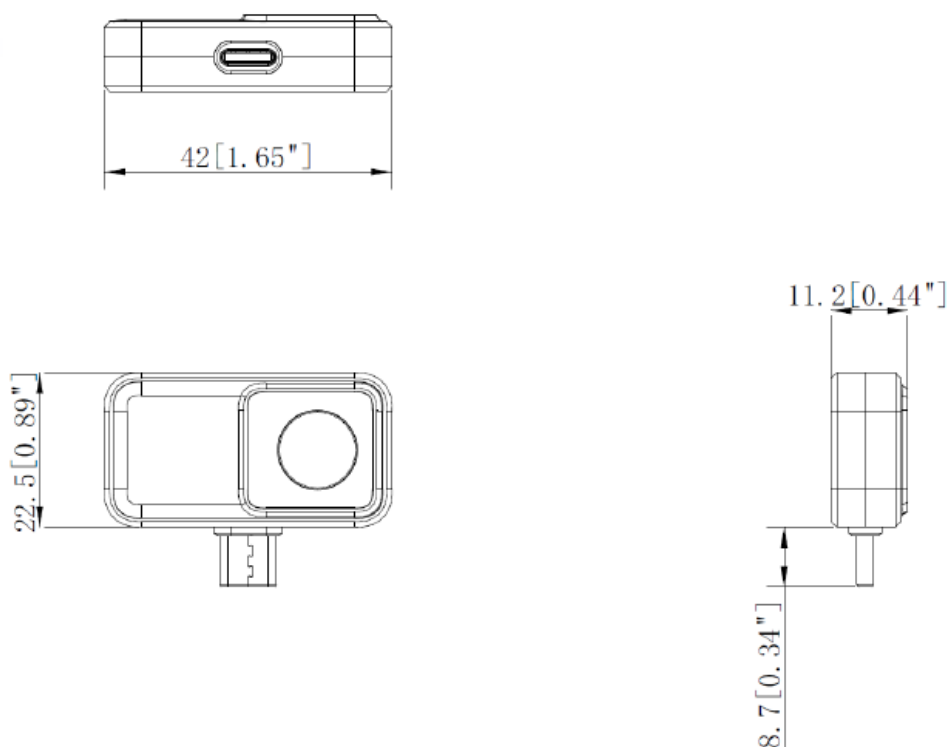
CARACTERÍSTICAS PRINCIPALES:

- Resolución térmica: 256 × 192 (49,152 pixels)
- NETD: < 40 mK (@ 25 °C, F#=1.0)
- Precisión: ±2 °C (-20 °C to 100 °C) ; ±2 % (100 °C to 400 °C)
- Interfaz USB Tipo-C (Android)
- 20 g Peso



IM12046

DIMENSIONES (mm):



CARACTERÍSTICAS:

Imagen infrarroja	Resolución IR	256 × 192 (49,152 pixels)
	NETO	< 40 mK (@ 25 °C, F#=1.0)
	Frecuencia de imagen	25 Hz
	Paso de píxel del detector	12 μm
	rango espectral	7.5 a 14 μm
	distancia focal	3.5 mm
	Numero F	F1.0
	Campo de visión (FOV)	50° × 37.2°
	Distancia mínima de enfoque	0.2 m (0.66 ft)
	Modo de enfoque	Enfoque libre
Imagen Display	Paletas de colores	Blanco intenso, Negro intenso, Arcoíris, Arcoíris de hierro, Sepia, Color, Fuego helado, Lluvia, Rojo intenso, Verde intenso, Azul oscuro, Combinado
	Modos de imagen	Térmico
Measurement and Analysis	Rango de temperatura del objeto	-20°C to 400°C (-4°F to 752°F)
	Precisión	Máx. (±2 °C/3,6 °F, ±2 %), para temperatura ambiente de 15 °C a 35 °C (59 °F a 95 °F) y temperatura del objeto superior a 0 °C (32 °F)
	Herramientas de medición	Punto central, Punto caliente, Punto frío Definibles por el usuario: 3 puntos y 3 rectángulos.
	Modo de nivel y amplitud	Auto/Manual
General	Consumo de energía	360 mW
	Interfaz	USB-C
	Nivel de protección	IP40
	Altura de prueba de caída	1 m (3.28 ft)
	Rango de temperatura de trabajo	-10°C a 50°C (14°F a 122°F)
	Rango de temperatura de almacenamiento	-20°C a 60°C (-4°F a 140°F)
	Peso	Approx. 20 g (0.044 lb)
Dimensión	42 × 22.5 × 11.2 mm (1.65 × 0.89 × 0.44 in)	