

CAMARA TERMOGRAFICA HIKMICRO MINI-E



MiniE es tu solución asequible para la inspección del hogar y la detección de problemas térmicos. Con funciones avanzadas como la mejora de imagen SuperIR y lecturas de temperatura precisas, identificar zonas problemáticas y tomar decisiones informadas nunca ha sido tan fácil. Personaliza los efectos de imagen con el soporte de una paleta personalizada. Además, su compatibilidad con dispositivos iOS y Android la convierte en una herramienta práctica y fiable para la imagen térmica. Tanto si eres propietario de una vivienda como si eres un aficionado al bricolaje, la MiniE es la cámara térmica versátil para smartphone que te ayudará en todas tus necesidades de imagen térmica.

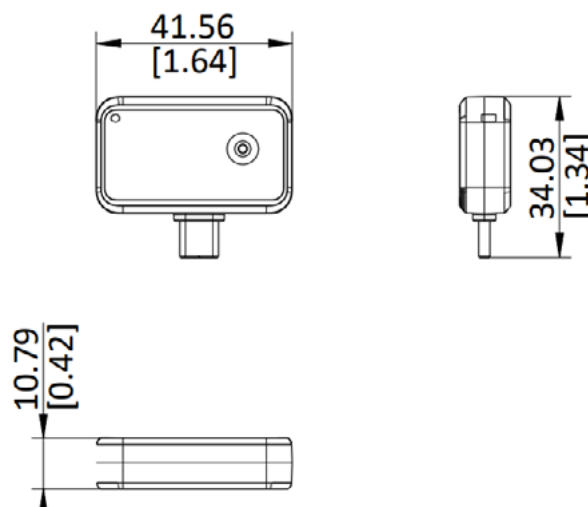


CARACTERÍSTICAS PRINCIPALES:

- Resolución térmica: 96 × 96 (9, 216 pixels)
- Tecnología de mejora de imagen SuperIR en vista en directo e imágenes capturadas
- 3 en 1: USB-C (iOS & Android), Lightning (Includes a Lightning to USB-C adapter)
- NETD: <50 mK (@ 25 °C, F#=1.0)
- Precisión: ±2 °C (-20 °C to 100 °C) ; ±2 % (100 °C to 400 °C)
- 20 g Peso

IM12044

DIMENSIONES (mm):



Unit: mm [inch]

CARACTERÍSTICAS:

Imagen infrarroja	Resolución ir	96 × 96 (9,216 Pixels)
	Superir	Sí, en imágenes capturadas y vista en directo
	Netd	< 50 Mk (@ 25 °c, f#=1.0)
	Frecuencia de imagen	25 Hz
	Paso de píxel del detector	12 μm
	Rango espectral	7.5 A 14 μm
	Distancia focal	1.35 Mm
	Número f	F1.0
	Campo de visión (fov)	50° × 50°
	Distancia mínima de enfoque	0.1 M (0.33 Ft)
	Modo de enfoque	Focus free
Imagen Display	Color palettes	Blanco intenso, negro intenso, arcoíris, arcoíris de hierro, sepia, color, fuego helado, lluvia, rojo intenso, verde intenso, azul oscuro, combinado, paleta personalizada
	Modes de imagen	Térmica, pip
Medición y análisis	Rango de temperatura del objeto	Rango -20°C a 150°C (-4°F a 302°F)
	Rango de temperatura del objeto	Rango 100°C a 400°C (212°F a 752°F)
	Precisión	Máx. (±2 °C/3,6 °f, ±2 %), para temperatura ambiente de 15 °c a 35 °c (59 °f a 95 °f) y temperatura del objeto superior a 0 °c (32 °f)
	Herramientas de medición	Punto central, punto caliente, punto frío definibles por el usuario: 3 puntos, 3 rectángulos y 1 línea.
	Modo nivel y span	Auto/manual
General	Consumo de energía	310 Mw
	Interfaz	Usb-c android, usb-c ios, lightning ios (incluye un adaptador lightning a usb-c)
	Compatibilidad del dispositivo	Teléfonos inteligentes y tabletas ios (versión 14 y posteriores), android (versión 7 y posteriores) o dispositivos windows
	Compatibilidad de software	Aplicación hikmicro viewer para ios y android
	Nivel de protección	Ip40
	Altura de prueba de caída	1 M (3.28 Ft)
	Rango de temperatura de trabajo	-10°C a 50°C (14°F a 122°F)
	Rango de temperatura de almacenamiento	-20°C a 60°C (-4°F a 140°F)
	Dimension	41.56 × 34.03 × 10.79 Mm (1.64 × 1.34 × 0.42 In)
Peso	Approx. 20 G (0.044 Lb)	