

# UNIDAD CONDENSADORA

## 4xØ450 400V III 50Hz

### E-AU4-A2L-H3001CS



#### DEFINICIÓN

Las unidades condensadoras DORIN gama E-UA-A2L pueden funcionar con R-454C y R-455A.

#### CARACTERÍSTICAS GENERALES

Están equipadas con condensador enfriado por aire con tubo de cobre y aletas de aluminio de nuevo diseño, motor-ventilador eléctrico de alta eficiencia equipado con rejilla de seguridad, receptor de líquido con válvula de seguridad y amortiguador antivibraciones, tubería de descarga, tubería de gas y líquido, estructura de acero y circulación de aceite mediante borboteo.

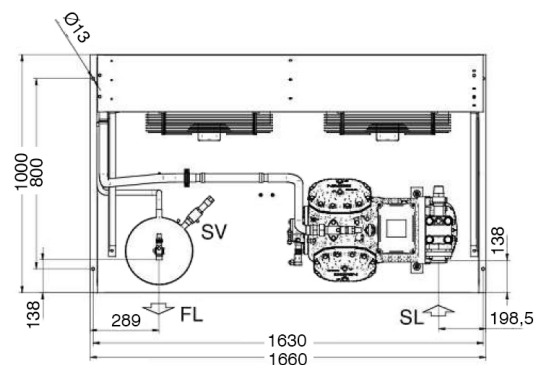
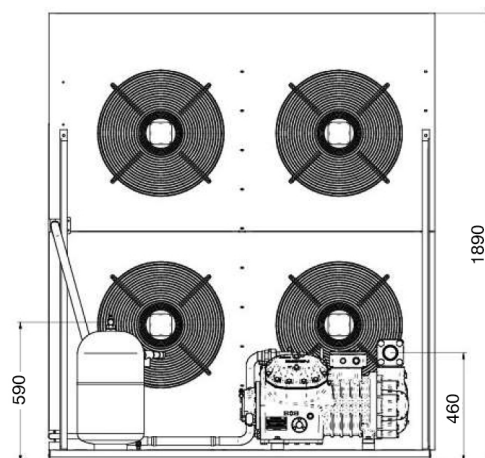


Código: MF21616

#### DATOS TÉCNICOS:

Modelo compresor	H3001CS	
Desplazamiento @ 50 Hz	112,97	m³/h
Desplazamiento @ 60 Hz	135,57	m³/h
Ventiladores: caudal (total) @ 50Hz	19000	m³/h
Ventiladores: caudal (total) @ 60Hz	21570	m³/h
Ventiladores: potencia @ 50Hz	4x220	nº x W
Ventiladores: potencia @ 60Hz	4x290	nº x W
Ventiladores: corriente absorbida (total) @ 50Hz	3,88	A
Ventiladores: corriente absorbida (total) @ 60Hz	5,2	A
Ventiladores: capacidad condensador @ 50Hz	4x5	nº x µF
Ventiladores: capacidad condensador @ 60Hz	4x5	nº x µF
Ventiladores	4x500	nº x Ø
Volumen recipiente	24,5	L
Conexiones: aspiración	54 s.	mm
Conexiones: líquido	7/8"	
Peso neto	432,0	kg
Presión sonora 1,8 m @50Hz	66,0	dBa
Presión sonora 1,8 m @60Hz	67,2	dBa
Presión sonora 5 m @50Hz	57,1	dBa
Presión sonora 5 m @60Hz	58,3	dBa
Potencia sonora @50Hz	82,1	dBa
Potencia sonora @60Hz	83,3	dBa

#### DIMENSIONES (mm):

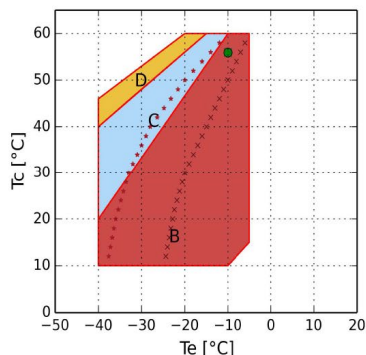


FL - Salida refrigerante  
 SL - Válvula servicio aspiración  
 SV - Válvula de seguridad

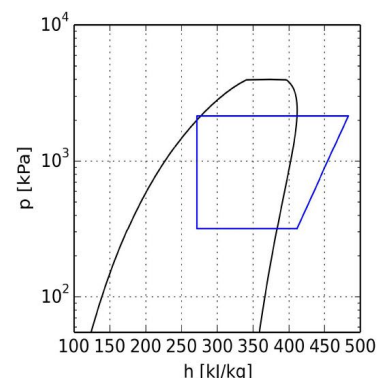
#### ENTRADA:

Modelo	E-AU4-A2L-H3001CS	
Refrigerante	R454C	
Temperatura evaporación	-10,0°C	-25,0°C
Temperatura ambiente	40,0°C	40,0°C
Temperatura de referencia	Temperatura de rocío	Temperatura de rocío
Temperatura de aspiración	20,0°C	20,0°C
Temperatura salida evaporador	20,0°C	20,0°C
Tensión / fases / frecuencia	380-420V / 3 / 50Hz	380-420V / 3 / 50Hz

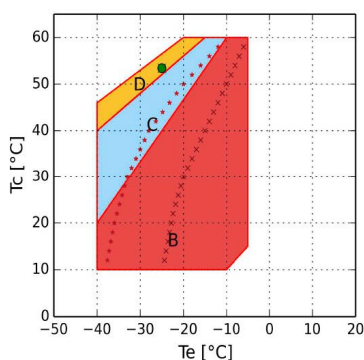
## Temperatura de evaporación -10 °C R454C:



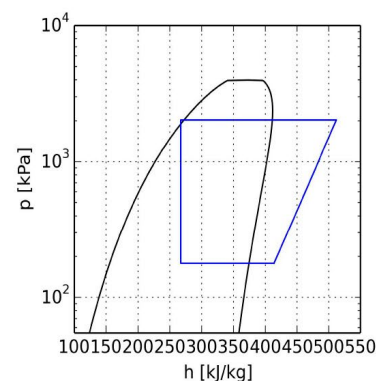
- B = Aplicación estándar
- C = Ventilador de culata o recalentamiento máx. 20K
- D = Ventilador de culata con recalentamiento máx. 20K
- x = Min Te 50%
- \* = Min Te 50% Ventilador de culata o recalentamiento máx. 20K
- = Temperatura de rocío



## Temperatura de evaporación -25 °C R454C:



- B = Aplicación estándar
- C = Ventilador de culata o recalentamiento máx. 20K
- D = Ventilador de culata con recalentamiento máx. 20K
- x = Min Te 50%
- \* = Min Te 50% Ventilador de culata o recalentamiento máx. 20K
- = Temperatura de rocío



## CÁLCULO DE PRESTACIONES:

### Temperatura de evaporación -15 °C R454C:

R454C	Condiciones estándar	Al evaporador	Al Compresor
Potencia frigorífica	38960 W	40510 W	40510 W
Potencia absorbida, incluidos los ventiladores	22,03 kW	22,03 kW	22,03 kW
Capacidad condensador	60,98 kW	61,66 kW	62,54 kW
COP	1,77	1,84	1,84
Caudal	1020,3 kg/h	1020,3 kg/h	1020,3 kg/h
Temperatura condensación	56,6°C	56,6°C	56,6°C
Subenfriamiento líquido	0,0 K	3,0 K	3,0 K
Intensidad absorbida	38,8 A	38,8 A	38,8 A
Intensidad máx. de funcionamiento	56,0 A	56,0 A	56,0 A
Intensidad rotor bloqueado	245,0 A	245,0 A	245,0 A

### Temperatura de evaporación -25 °C R454C:

R454C	Condiciones estándar	Al evaporador	Al Compresor
Potencia frigorífica	17800 W	18460 W	18460 W
Potencia absorbida, incluidos los ventiladores	12,86 kW	12,86 kW	12,86 kW
Capacidad condensador	30,65 kW	30,81 kW	31,31 kW
COP	1,38	1,44	1,44
Caudal	436,8 kg/h	436,8 kg/h	436,8 kg/h
Temperatura condensación	53,8 °C	53,8 °C	53,8 °C
Subenfriamiento líquido	0,0 K	3,0 K	3,0 K
Intensidad absorbida	28,2 A	28,2 A	28,2 A
Intensidad máx. de funcionamiento	56,0 A	56,0 A	56,0 A
Intensidad rotor bloqueado	245,0 A	245,0 A	245,0 A