

# UNIDAD CONDENSADORA

## 2xØ500 400V III 50Hz

### E-AU2-A2L-H2000CS

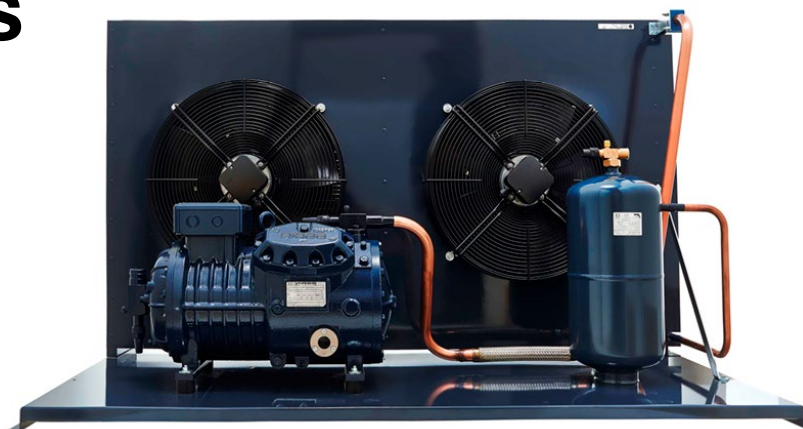


#### DEFINICIÓN

Las unidades condensadoras DORIN gama E-UA-A2L pueden funcionar con R-454C y R-455A.

#### CARACTERÍSTICAS GENERALES

Están equipadas con condensador enfriado por aire con tubo de cobre y aletas de aluminio de nuevo diseño, motor-ventilador eléctrico de alta eficiencia equipado con rejilla de seguridad, receptor de líquido con válvula de seguridad y amortiguador antivibraciones, tubería de descarga, tubería de gas y líquido, estructura de acero y circulación de aceite mediante borboteo.

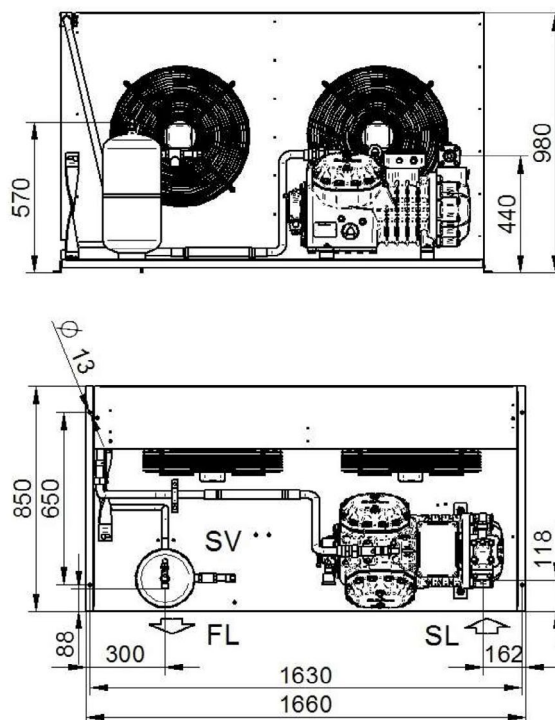


Código: MF21609

#### DATOS TÉCNICOS:

Modelo compresor	H2000CS	
Desplazamiento @ 50 Hz	75,83	m³/h
Desplazamiento @ 60 Hz	91,0	m³/h
Ventiladores: caudal (total) @ 50Hz	9500	m³/h
Ventiladores: caudal (total) @ 60Hz	10720	m³/h
Ventiladores: potencia @ 50Hz	2x220	nº x W
Ventiladores: potencia @ 60Hz	2x290	nº x W
Ventiladores: corriente absorbida (total) @ 50Hz	1,94	A
Ventiladores: corriente absorbida (total) @ 60Hz	2,6	A
Ventiladores: capacidad condensador @ 50Hz	2x5	nº x µF
Ventiladores: capacidad condensador @ 60Hz	2x5	nº x µF
Ventiladores	2x500	nº x Ø
Volumen recipiente	15,0	L
Conexiones: aspiración	42 s.	mm
Conexiones: líquido	7/8"	
Peso neto	307,0	kg
Presión sonora 1,8 m @50Hz	64,1	dBa
Presión sonora 1,8 m @60Hz	65,3	dBa
Presión sonora 5 m @50Hz	55,2	dBa
Presión sonora 5 m @60Hz	56,4	dBa
Potencia sonora @50Hz	80,2	dBa
Potencia sonora @60Hz	81,4	dBa

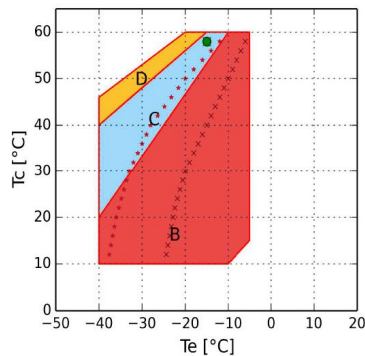
#### DIMENSIONES (mm):



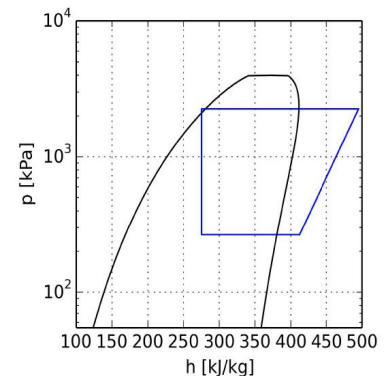
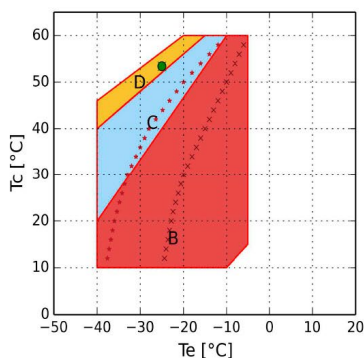
FL - Salida refrigerante  
 SL - Válvula servicio aspiración  
 SV - Válvula de seguridad

#### ENTRADA:

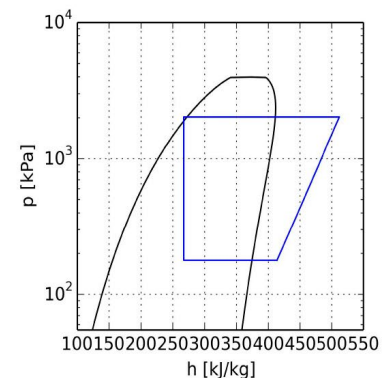
Modelo	E-AU2-A2L-H2000CS	
Refrigerante	R454C	
Temperatura evaporación	-15,0°C	-25,0°C
Temperatura ambiente	40,0°C	40,0°C
Temperatura de referencia	Temperatura de rocío	Temperatura de rocío
Temperatura de aspiración	20,0°C	20,0°C
Temperatura salida evaporador	20,0°C	20,0°C
Tensión / fases / frecuencia	380-420V / 3 / 50Hz	380-420V / 3 / 50Hz

**Temperatura de evaporación -15 °C R454C:**


- B = Aplicación estándar
- C = Ventilador de culata o recalentamiento máx. 20K
- D = Ventilador de culata con recalentamiento máx. 20K
- x = Min Te 50%
- \* = Min Te 50% Ventilador de culata o recalentamiento máx. 20K
- = Temperatura de rocío


**Temperatura de evaporación -25 °C R454C:**


- B = Aplicación estándar
- C = Ventilador de culata o recalentamiento máx. 20K
- D = Ventilador de culata con recalentamiento máx. 20K
- x = Min Te 50%
- \* = Min Te 50% Ventilador de culata o recalentamiento máx. 20K
- = Temperatura de rocío


**CÁLCULO DE PRESTACIONES:**
**Temperatura de evaporación -15 °C R454C:**

R454C	Condiciones estándar	Al evaporador	Al Compresor
Potencia frigorífica	20330 W	21160 W	21160 W
Potencia absorbida, incluidos los ventiladores	12,53 kW	12,53 kW	12,53 kW
Capacidad condensador	32,85 kW	33,24 kW	33,68 kW
COP	1,62	1,69	1,69
Caudal	533,1 kg/h	533,1 kg/h	533,1 kg/h
Temperatura condensación	57,5°C	57,5°C	57,5°C
Subenfriamiento líquido	0,0 K	3,0 K	3,0 K
Intensidad absorbida	23,0 A	23,0 A	23,0 A
Intensidad máx. de funcionamiento	38,0 A	38,0 A	38,0 A
Intensidad rotor bloqueado	177,0 A	177,0 A	177,0 A

**Temperatura de evaporación -25 °C R454C:**

R454C	Condiciones estándar	Al evaporador	Al Compresor
Potencia frigorífica	12910 W	13390 W	13390 W
Potencia absorbida, incluidos los ventiladores	9,27 kW	9,27 kW	9,27 kW
Capacidad condensador	22,18 kW	22,21 kW	22,65 kW
COP	1,39	1,44	1,44
Caudal	314,6 kg/h	314,6 kg/h	314,6 kg/h
Temperatura condensación	53,4 °C	53,4 °C	53,4 °C
Subenfriamiento líquido	0,0 K	3,0 K	3,0 K
Intensidad absorbida	19,1 A	19,1 A	19,1 A
Intensidad máx. de funcionamiento	38,0 A	38,0 A	38,0 A
Intensidad rotor bloqueado	177,0 A	177,0 A	177,0 A