

UNIDAD CONDENSADORA

2xØ500 400V III 50Hz

E-AU2-A2L-H1501CC

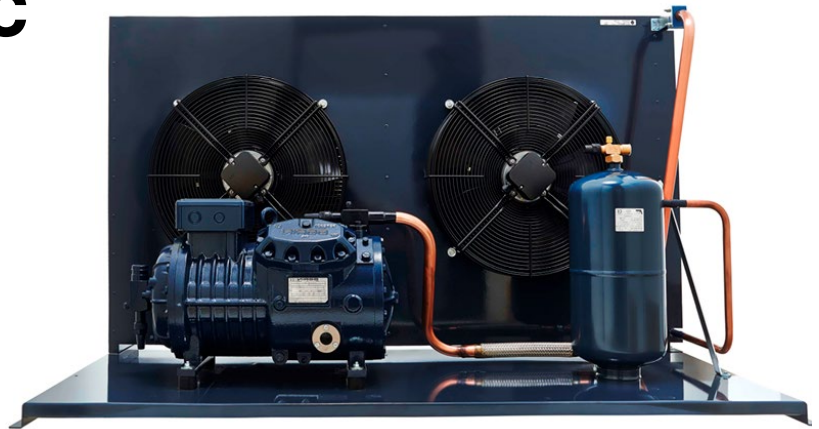


DEFINICIÓN

Las unidades condensadoras DORIN gama E-UA-A2L pueden funcionar con R-454C y R-455A.

CARACTERÍSTICAS GENERALES

Están equipadas con condensador enfriado por aire con tubo de cobre y aletas de aluminio de nuevo diseño, motor-ventilador eléctrico de alta eficiencia equipado con rejilla de seguridad, receptor de líquido con válvula de seguridad y amortiguador antivibraciones, tubería de descarga, tubería de gas y líquido, estructura de acero y circulación de aceite mediante borboteo.

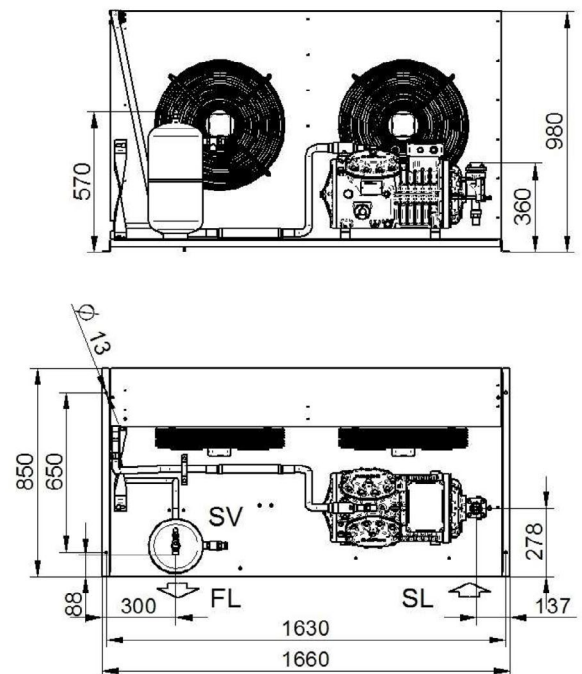


Código: MF21604

DATOS TÉCNICOS:

Modelo compresor	H1501CC	
Desplazamiento @ 50 Hz	48,82	m ³ /h
Desplazamiento @ 60 Hz	58,58	m ³ /h
Ventiladores: caudal (total) @ 50Hz	7700	m ³ /h
Ventiladores: caudal (total) @ 60Hz	9600	m ³ /h
Ventiladores: potencia @ 50Hz	2x125	nº x W
Ventiladores: potencia @ 60Hz	2x150	nº x W
Ventiladores: corriente absorbida (total) @ 50Hz	1,12	A
Ventiladores: corriente absorbida (total) @ 60Hz	1,32	A
Ventiladores: capacidad condensador @ 50Hz	2x3	nº x µF
Ventiladores: capacidad condensador @ 60Hz	2x3	nº x µF
Ventiladores	2x500	nº x Ø
Volumen recipiente	15,0	L
Conexiones: aspiración	42 s.	mm
Conexiones: líquido	7/8"	
Peso neto	253,0	kg
Presión sonora 1,8 m @50Hz	64,1	dBa
Presión sonora 1,8 m @60Hz	65,3	dBa
Presión sonora 5 m @50Hz	55,2	dBa
Presión sonora 5 m @60Hz	56,4	dBa
Potencia sonora @50Hz	80,2	dBa
Potencia sonora @60Hz	81,4	dBa

DIMENSIONES (mm):

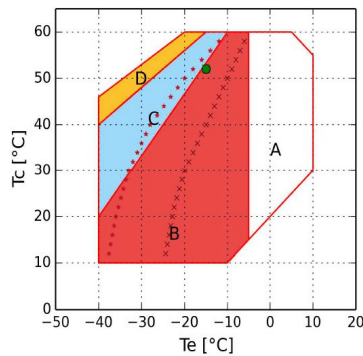


FL - Salida refrigerante
 SL - Válvula servicio aspiración
 SV - Válvula de seguridad

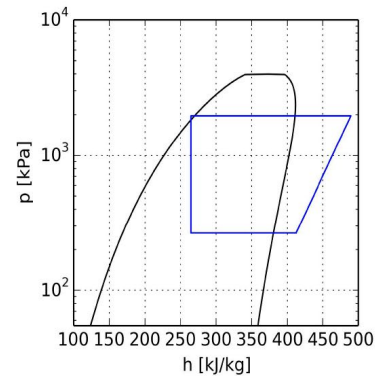
ENTRADA:

Modelo	E-AU2-A2L-H1501CC	
Refrigerante	R454C	
Temperatura evaporación	-15,0°C	-25,0°C
Temperatura ambiente	40,0°C	40,0°C
Temperatura de referencia	Temperatura de rocío	Temperatura de rocío
Temperatura de aspiración	20,0°C	20,0°C
Temperatura salida evaporador	20,0°C	20,0°C
Tensión / fases / frecuencia	380-420V / 3 / 50Hz	380-420V / 3 / 50Hz

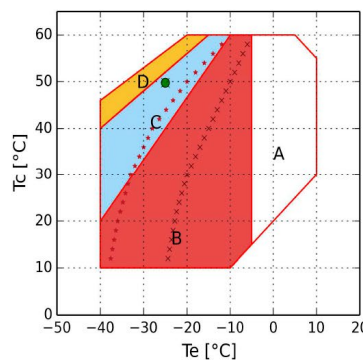
Temperatura de evaporación -15 °C R454C:



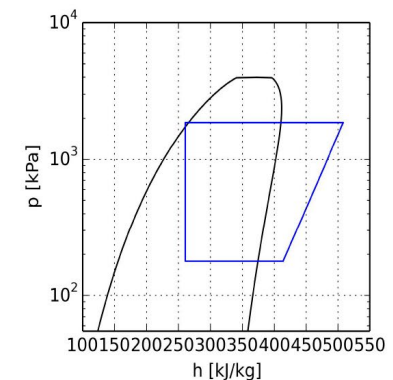
- A = Solamente para modelos "CC"
- B = Aplicación estándar
- C = Ventilador de culata o recalentamiento máx. 20K
- D = Ventilador de culata con recalentamiento máx. 20K
- x = Min Te 50%
- * = Min Te 50% Ventilador de culata o recalentamiento máx. 20K
- = Temperatura de rocío



Temperatura de evaporación -25 °C R454C:



- A = Solamente para modelos "CC"
- B = Aplicación estándar
- C = Ventilador de culata o recalentamiento máx. 20K
- D = Ventilador de culata con recalentamiento máx. 20K
- x = Min Te 50%
- * = Min Te 50% Ventilador de culata o recalentamiento máx. 20K
- = Temperatura de rocío



CÁLCULO DE PRESTACIONES:

Temperatura de evaporación -15 °C R454C:

R454C	Condiciones estándar	Al evaporador	Al Compresor
Potencia frigorífica	14550 W	15070 W	15070 W
Potencia absorbida, incluidos los ventiladores	8,53 kW	8,53 kW	8,53 kW
Capacidad condensador	23,08 kW	22,24 kW	23,60 kW
COP	1,71	1,77	1,77
Caudal	351,0 kg/h	351,0 kg/h	351,0 kg/h
Temperatura condensación	52,0°C	52,0°C	52,0°C
Subenfriamiento líquido	0,0 K	3,0 K	3,0 K
Intensidad absorbida	18,4 A	18,4 A	18,4 A
Intensidad máx. de funcionamiento	34,0 A	34,0 A	34,0 A
Intensidad rotor bloqueado	170,5 A	170,5 A	170,5 A

Temperatura de evaporación -25 °C R454C:

R454C	Condiciones estándar	Al evaporador	Al Compresor
Potencia frigorífica	8900 W	9210 W	9210 W
Potencia absorbida, incluidos los ventiladores	6,49 kW	6,49 kW	6,49 kW
Capacidad condensador	15,38 kW	14,33 kW	15,69 kW
COP	1,37	1,42	1,42
Caudal	207,2 kg/h	207,2 kg/h	207,2 kg/h
Temperatura condensación	49,4 °C	49,4 °C	49,4 °C
Subenfriamiento líquido	0,0 K	3,0 K	3,0 K
Intensidad absorbida	16,7 A	16,7 A	16,7 A
Intensidad máx. de funcionamiento	34,0 A	34,0 A	34,0 A
Intensidad rotor bloqueado	170,5 A	170,5 A	170,5 A