

UNIDAD CONDENSADORA

2xØ450 400V III 50Hz

E-AU2-A2L-H901CS

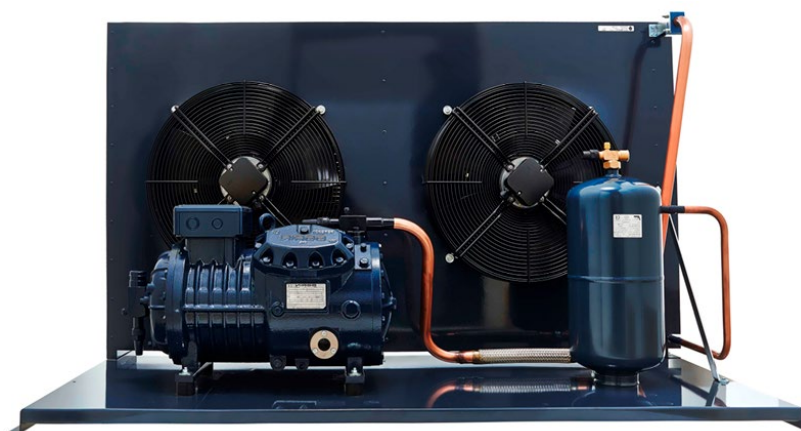


DEFINICIÓN

Las unidades condensadoras DORIN gama E-UA-A2L pueden funcionar con R-454C y R-455A.

CARACTERÍSTICAS GENERALES

Están equipadas con condensador enfriado por aire con tubo de cobre y aletas de aluminio de nuevo diseño, motor-ventilador eléctrico de alta eficiencia equipado con rejilla de seguridad, receptor de líquido con válvula de seguridad y amortiguador antivibraciones, tubería de descarga, tubería de gas y líquido, estructura de acero y circulación de aceite mediante borboteo.

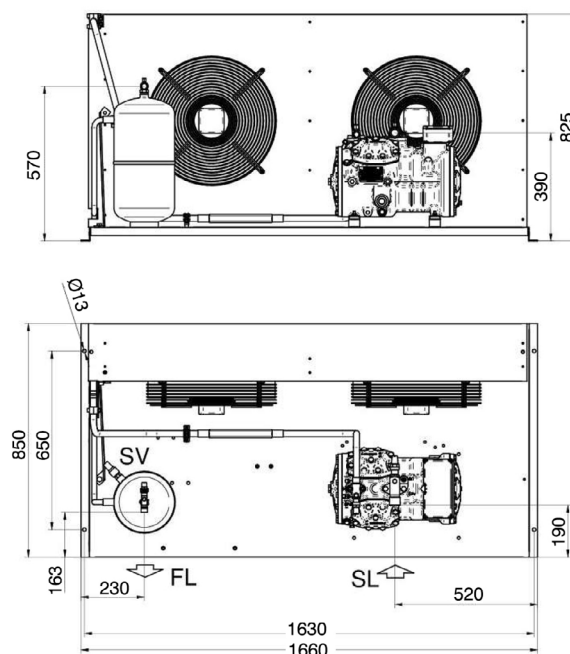


Código: MF21600

DATOS TÉCNICOS:

Modelo compresor	H901CS	
Desplazamiento @ 50 Hz	47,8	m³/h
Desplazamiento @ 60 Hz	57,36	m³/h
Ventiladores: caudal (total) @ 50Hz	7700	m³/h
Ventiladores: caudal (total) @ 60Hz	9600	m³/h
Ventiladores: potencia @ 50Hz	2x125	nº x W
Ventiladores: potencia @ 60Hz	2x150	nº x W
Ventiladores: corriente absorbida (total) @ 50Hz	1,12	A
Ventiladores: corriente absorbida (total) @ 60Hz	1,32	A
Ventiladores: capacidad condensador @ 50Hz	2x3	nº x µF
Ventiladores: capacidad condensador @ 60Hz	2x3	nº x µF
Ventiladores	2x450	nº x Ø
Volumen recipiente	15,0	L
Conexiones: aspiración	35 s.	mm
Conexiones: líquido	7/8"	
Peso neto	192,0	kg
Presión sonora 1,8 m @50Hz	64,6	dB(A)
Presión sonora 1,8 m @60Hz	65,8	dB(A)
Presión sonora 5 m @50Hz	55,7	dB(A)
Presión sonora 5 m @60Hz	56,9	dB(A)
Potencia sonora @50Hz	80,7	dB(A)
Potencia sonora @60Hz	81,9	dB(A)

DIMENSIONES (mm):

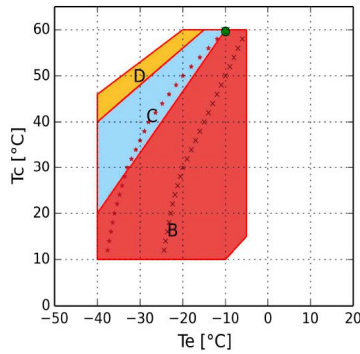


FL - Salida refrigerante
 SL - Válvula servicio aspiración
 SV - Válvula de seguridad

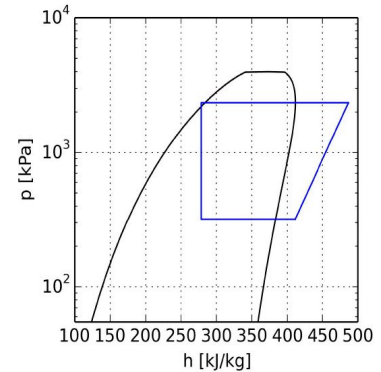
ENTRADA:

Modelo	E-AU2-A2L-H901CS	
Refrigerante	R454C	
Temperatura evaporación	-10,0°C	-25,0°C
Temperatura ambiente	40,0°C	40,0°C
Temperatura de referencia	Temperatura de rocío	Temperatura de rocío
Temperatura de aspiración	20,0°C	20,0°C
Temperatura salida evaporador	20,0°C	20,0°C
Tensión / fases / frecuencia	380-420V / 3 / 50Hz	380-420V / 3 / 50Hz

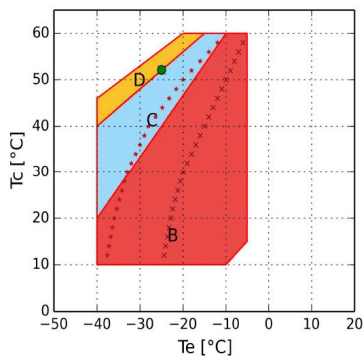
Temperatura de evaporación -10 °C R454C:



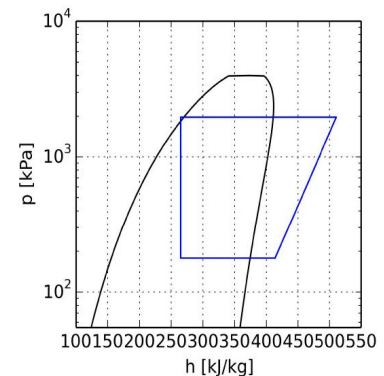
- B = Aplicación estándar
- C = Ventilador de culata o recalentamiento máx. 20K
- D = Ventilador de culata con recalentamiento máx. 20K
- x = Min Te 50%
- * = Min Te 50% Ventilador de culata o recalentamiento máx. 20K
- = Temperatura de rocío



Temperatura de evaporación -25 °C R454C:



- B = Aplicación estándar
- C = Ventilador de culata o recalentamiento máx. 20K
- D = Ventilador de culata con recalentamiento máx. 20K
- x = Min Te 50%
- * = Min Te 50% Ventilador de culata o recalentamiento máx. 20K
- = Temperatura de rocío



CÁLCULO DE PRESTACIONES:

Temperatura de evaporación -10 °C R454C:

R454C	Condiciones estándar	Al evaporador	Al Compresor
Potencia frigorífica	14760 W	15400 W	15400 W
Potencia absorbida, incluidos los ventiladores	8,53 kW	8,53 kW	8,53 kW
Capacidad condensador	23,28 kW	23,67 kW	23,92 kW
COP	1,73	1,81	1,81
Caudal	401,9 kg/h	401,9 kg/h	401,9 kg/h
Temperatura condensación	59,3°C	59,3°C	59,3°C
Subenfriamiento líquido	0,0 K	3,0 K	3,0 K
Intensidad absorbida	14,7 A	14,7 A	14,7 A
Intensidad máx. de funcionamiento	23,0 A	23,0 A	23,0 A
Intensidad rotor bloqueado	92,0 A	92,0 A	92,0 A

Temperatura de evaporación -25 °C R454C:

R454C	Condiciones estándar	Al evaporador	Al Compresor
Potencia frigorífica	7670 W	7950 W	7950 W
Potencia absorbida, incluidos los ventiladores	5,41 kW	5,41 kW	5,41 kW
Capacidad condensador	13,07 kW	13,10 kW	13,35 kW
COP	1,42	1,47	1,47
Caudal	185,3 kg/h	185,3 kg/h	185,3 kg/h
Temperatura condensación	52,8 °C	52,8 °C	52,8 °C
Subenfriamiento líquido	0,0 K	3,0 K	3,0 K
Intensidad absorbida	10,9 A	10,9 A	10,9 A
Intensidad máx. de funcionamiento	23,0 A	23,0 A	23,0 A
Intensidad rotor bloqueado	92,0 A	92,0 A	92,0 A