

COMPRESOR HERMÉTICO MANEUROP MTZ-40 380T



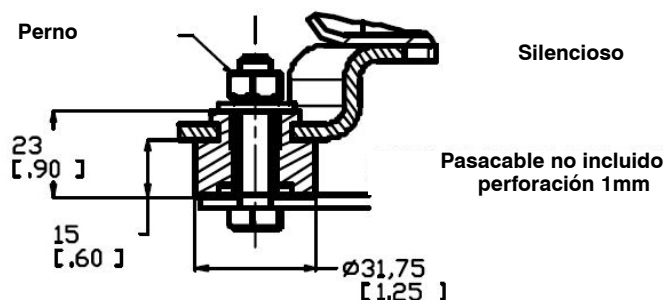
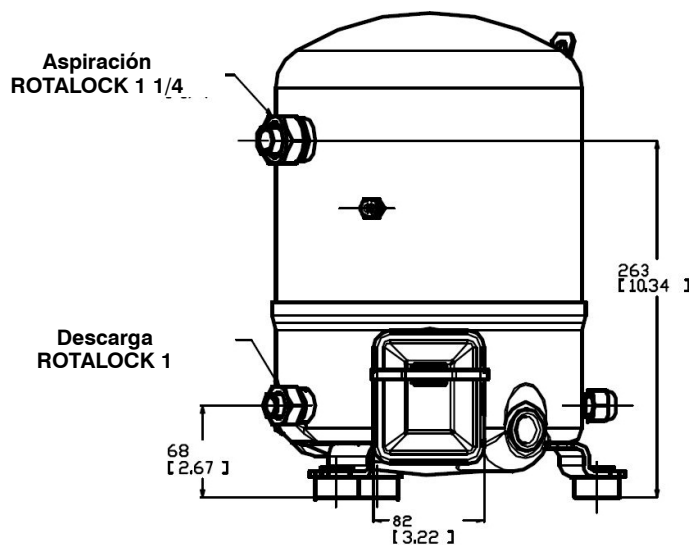
DESCRIPCIÓN:

Los compresores comerciales Maneurop están especialmente diseñados para una amplia gama de condiciones de operación. Todos los componentes son de alta calidad y precisión para asegurar una larga vida del producto. Los compresores Maneurop MTZ son del tipo alternativo hermético diseñados para trabajar en aplicaciones de alta y media temperatura. Esta gama de compresores se pueden utilizar con una gran variedad de refrigerantes según su compatibilidad con el aceite. No se requiere de un enfriamiento adicional.



Código: MF14224

DIMENSIONES:



Detalles del producto

• Peso bruto	28.88 kg
• Peso neto	27 kg
• EAN	5702428980524
• Aceite incorporado	Carga de aceite inicial
• Altura de conexión de descarga [mm]	68 mm
• Altura de la conexión de aspiración [mm]	263 mm
• Altura del embalaje [mm]	385 mm
• Altura total [mm]	356 mm
• Anchura del embalaje [mm]	295 mm
• Aprobación estándar	CE
• UL	
• R455A)	
• Capacidad de refrigeración nominal a 50 Hz	5.3 kW
• Capacidad de refrigeración nominal a 60 Hz	6.7 kW
• Carga de aceite [L]	0.95 L
• Carga de refrigerante [kg] [Máx]	2.5 kg
• Cilindro	1
• Clase de protección IP	IP55 con prensaestopas
• Color	Azul
• Conexiones eléctricas	Pala
• Control de capacidad	Velocidad fija
• Código de configuración	Individual
• Código de generación	A
• Descripción	MTZ040-4
• Designación	Compresor
• Diámetro [mm]	224 mm
• Economizador	No
• Fase	3
• Formato de empaquetado	Paquete individual
• Frecuencia [Hz]	50/60
• Fuente de alimentación del compresor [V/F/Hz]	400/3/50 460/3/60
• HP de prueba [bar] [Máx]	30 bar
• HP, fábrica [bar]	25 bar
• Igualación de aceite	3/8" roscar SAE
• Instrucciones incorporadas	Instrucciones de instalación

• Longitud del embalaje [mm]	330 mm
• LP de prueba [bar] [Máx]	25 bar
• LP, fábrica [bar]	25 bar
• LRA	38 A
• Manguito del racor	ODF
• MCC	10 A
• Montaje del visor	Roscado
• Máxima presión del lado de alta (Ps)	29.4 bar
• Máxima presión del lado de baja (Ps)	22.6 bar
• Norma del racor	Rotolock
• Nota de racor	(enviado solo con versión Rotolock)
• Número de arranques por hora [Máx]	12
• Número de esquema	8501025f
• Número de modelo	MTZ40JH4AVE
• Par de equilibrado de aceite [Nm]	30 Nm
• Par de la conexión a tierra [Nm]	3 Nm
• Par de la conexión eléctrica [Nm]	3 Nm
• Par de LP GP [Nm]	15 Nm
• Par de montaje [Nm]	15 Nm
• Par de montaje de la conexión de aspiración [Nm]	90 Nm
• Par de montaje de la conexión de descarga [Nm]	80 Nm
• Par del visor [Nm]	50 Nm
• Peso del embalaje [kg]	28 kg
• Protección de motor	Protector de sobrecarga interno
• Prueba dif. [bar] [Máx]	30 bar
• Puerto medidor HP	None
• Puerto medidor LP	Schrader
• Racores incorporados	Adaptadores soldar aspiración y descarga, tuercas Rotolock y juntas
• Referencias de aceite	175PZ
• Refrigerantes	R134a
	R404A
	R407A
	R407C
	R407F
	R448A
	R449A
	R452A
	R513A
	R454C
	R455A

• Resistencia del bobinado para compresores trifásicos con bobinados idénticos [Ohm]	4.05 Ohm
• Soporte incorporado	Kit de montaje con amortiguadores, tornillos, tuercas, manguitos y arandelas
• Tamaño de la conexión de aspiración [in]	1 1/4 in
• Tamaño de la conexión de aspiración Rotolock [in]	1 1/4 in
• Tamaño de la conexión de descarga [in]	1 in
• Tamaño de la conexión de descarga Rotolock [in]	1 in
• Tamaño de la tubería de la conexión de aspiración [in]	5/8 in
• Tamaño de la tubería de la conexión de descarga [in]	1/2 in
• Tamaño de tubería del manguito de la conexión de aspiración [in]	5/8 in
• Tamaño de tubería del manguito de la conexión de descarga [in]	1/2 in
• Tecnología	Alternativo
• Tipo	MTZ
• Tipo de conexión	Rotolock
• TS máxima del lado de alta	150 °C
• TS máxima del lado de baja	50 °C
• TS mínima del lado de alta	-35 °C
• TS mínima del lado de baja	-35 °C
• Técnica de la marca	Compresor alternativo
• Unidades de empaquetadura	1
• Uso de segmento	Aire acondicionado
• Refrigeración MT	
• Valor alto de la tensión nominal a 50 Hz [V]	400 V
• Valor alto de la tensión nominal a 60 Hz [V]	460 V
• Valor alto del rango de tensión a 50 Hz [V]	460 V
• Valor alto del rango de tensión a 60 Hz [V]	506 V
• Valor bajo de la tensión nominal a 50 Hz [V]	380 V
• Valor bajo de la tensión nominal a 60 Hz [V]	460 V
• Valor bajo del rango de tensión a 50 Hz [V]	340 V
• Valor bajo del rango de tensión a 60 Hz [V]	414 V
• Velocidad de rotación a 50 Hz [rpm]	2900 rpm
• Velocidad de rotación a 60 Hz [rpm]	3500 rpm
• Volumen del lado de alta	0.3 L
• Volumen del lado de baja	7.5 L
• Volumen desplazamiento. [cm ³]	67.89 cm ³
• Válvula de alivio	None