

MÓDULO MULTI-FUNCIÓN

MUNDOCLIMA®

CARACTERÍSTICAS:

- Comunicación RS485 mediante puerto XYE para:
 - Control centralizado.
 - Control cableado KJR-120N (cód. CL09211) o KJR-120P (cód. CL09214).
 - Pasarelas domóticas (Modbus, KNX, Bacnet, Airzone).
- Entrada ON/OFF y salida de alarma mediante contactos secos.
- Instalación oculta en el interior de la unidad interior.

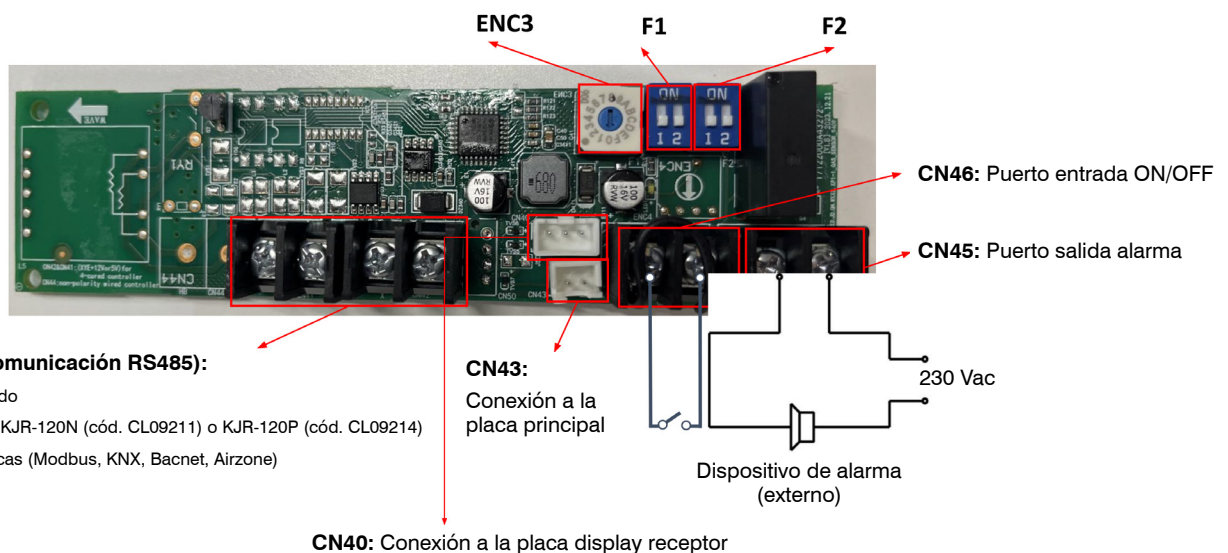


COMPATIBLE CON GAMA:

DOMÉSTICA	Series MUPR-H16, MUPR-H16-I, MUPR-H11, MUPR-H11-I, MUCNR-H14-I
COMERCIAL	Series MUCNR-H14

Series	Código
MUPR-H16 MUPR-H16-I	CL09450
MUPR-H11 MUPR-H11-I	CL09400
MUCNR-H14 MUCNR-H14-I	CL09403

CONEXIONES:



Notas:

1. En el caso del puerto XYE, solo se puede conectar uno de los dispositivos mencionados, no varios al mismo tiempo.
2. El interruptor rotativo "ENC3" y el micro-interruptor "F1" se utilizan para la configuración de la dirección de red RS485.
3. El micro-interruptor "F2" se utiliza para la configuración de encendido/apagado del puerto CN46.
4. El puerto de entrada ON/OFF y el puerto de salida de alarma son contactos secos; no tienen salida de alimentación, solo proporcionan una señal de ON/OFF.