

UNIDAD CONDENSADORA

1xØ450 400V III 50Hz

E-AU-A2L-H405CC

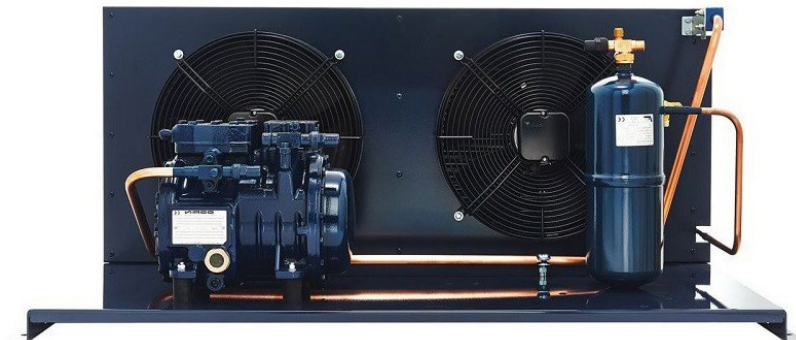


DEFINICIÓN

Las unidades condensadoras DORIN gama E-UA-A2L pueden funcionar con R-454C y R-455A.

CARACTERÍSTICAS GENERALES

Están equipadas con condensador enfriado por aire con tubo de cobre y aletas de aluminio de nuevo diseño, motor-ventilador eléctrico de alta eficiencia equipado con rejilla de seguridad, receptor de líquido con válvula de seguridad y amortiguador antivibraciones, tubería de descarga, tubería de gas y líquido, estructura de acero y circulación de aceite mediante borboteo.



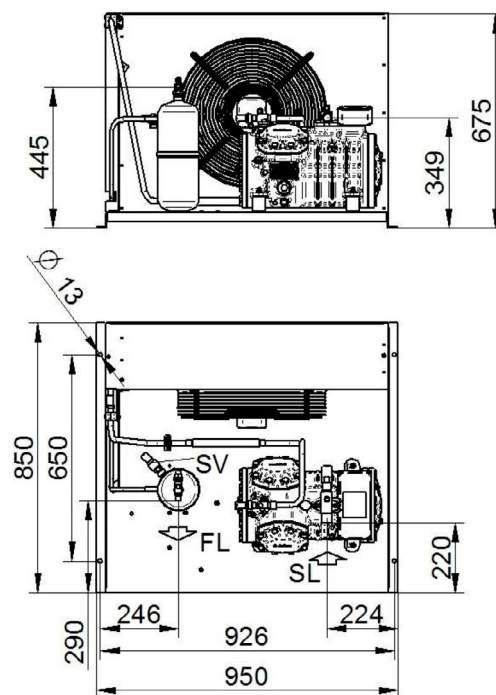
(Foto no contractual,
mods. 2 ventiladores)

Código: MF21584

DATOS TÉCNICOS:

Modelo compresor	H405CC	
Desplazamiento @ 50 Hz	23,13	m³/h
Desplazamiento @ 60 Hz	27,76	m³/h
Ventiladores: caudal (total) @ 50Hz	3700	m³/h
Ventiladores: caudal (total) @ 60Hz	4210	m³/h
Ventiladores: potencia @ 50Hz	1x125	nº x W
Ventiladores: potencia @ 60Hz	1x150	nº x W
Ventiladores: corriente absorbida (total) @ 50Hz	0,56	A
Ventiladores: corriente absorbida (total) @ 60Hz	0,66	A
Ventiladores: capacidad condensador @ 50Hz	1x3	nº x µF
Ventiladores: capacidad condensador @ 60Hz	1x3	nº x µF
Ventiladores	1x450	nº x Ø
Volumen recipiente	3,9	L
Conexiones: aspiración	28 s.	mm
Conexiones: líquido	1/2"	
Peso neto	130,0	kg
Presión sonora 1,8 m @50Hz	61,1	dBA
Presión sonora 1,8 m @60Hz	62,3	dBA
Presión sonora 5 m @50Hz	52,2	dBA
Presión sonora 5 m @60Hz	53,4	dBA
Potencia sonora @50Hz	77,2	dBA
Potencia sonora @60Hz	78,4	dBA

DIMENSIONES (mm):

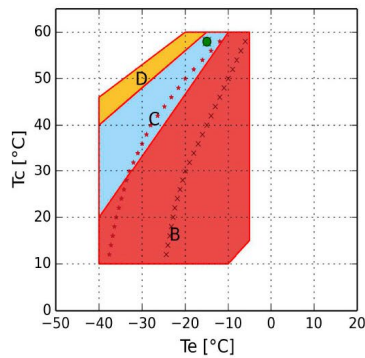


FL - Salida refrigerante
SL - Válvula servicio aspiración
SV - Válvula de seguridad

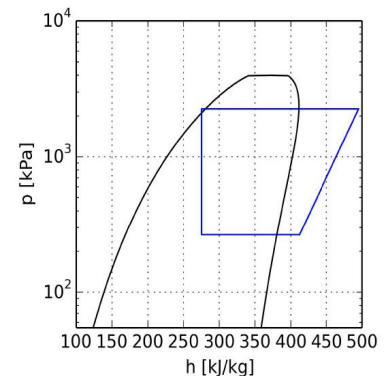
ENTRADA:

Modelo	E-AU-A2L-H355CS	
Refrigerante	R454C	
Temperatura evaporación	-15,0°C	-25,0°C
Temperatura ambiente	40,0°C	40,0°C
Temperatura de referencia	Temperatura de rocío	Temperatura de rocío
Temperatura de aspiración	20,0°C	20,0°C
Temperatura salida evaporador	20,0°C	20,0°C
Tensión / fases / frecuencia	380-420V / 3 / 50Hz	380-420V / 3 / 50Hz

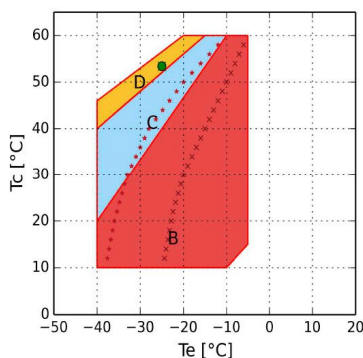
Temperatura de evaporación -15 °C R454C:



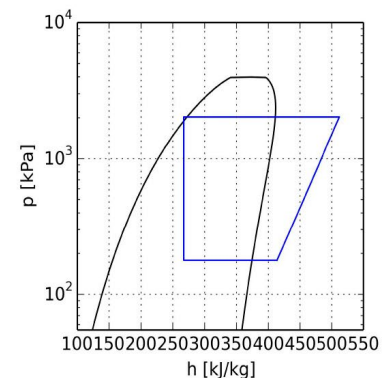
- A = Solamente para modelos "CC"
- B = Aplicación estándar
- C = Ventilador de culata o recalentamiento máx. 20K
- D = Ventilador de culata con recalentamiento máx. 20K
- x = Min Te 50%
- * = Min Te 50% Ventilador de culata o recalentamiento máx. 20K
- = Temperatura de rocío



Temperatura de evaporación -25 °C R454C:



- A = Solamente para modelos "CC"
- B = Aplicación estándar
- C = Ventilador de culata o recalentamiento máx. 20K
- D = Ventilador de culata con recalentamiento máx. 20K
- x = Min Te 50%
- * = Min Te 50% Ventilador de culata o recalentamiento máx. 20K
- = Temperatura de rocío



CÁLCULO DE PRESTACIONES:

Temperatura de evaporación -10 °C R454C:

R454C	Condiciones estándar	Al evaporador	Al Compresor
Potencia frigorífica	6180 W	6430 W	6430 W
Potencia absorbida, incluidos los ventiladores	3,98 kW	3,98 kW	3,98 kW
Capacidad condensador	10,15 kW	10,28 kW	10,40 kW
COP	1,55	1,61	1,61
Caudal	162,9 kg/h	162,9 kg/h	162,9 kg/h
Temperatura condensación	58,0°C	58,0°C	58,0°C
Subenfriamiento líquido	0,0 K	3,0 K	3,0 K
Intensidad absorbida	7,2 A	7,2 A	7,2 A
Intensidad máx. de funcionamiento	10,5 A	10,5 A	10,5 A
Intensidad rotor bloqueado	53,2 A	53,2 A	53,2 A

Temperatura de evaporación -25 °C R454C:

R454C	Condiciones estándar	Al evaporador	Al Compresor
Potencia frigorífica	3960 W	4110 W	4110 W
Potencia absorbida, incluidos los ventiladores	2,90 kW	2,90 kW	2,90 kW
Capacidad condensador	6,86 kW	6,88 kW	7,00 kW
COP	1,37	1,42	1,42
Caudal	96,6 kg/h	96,6 kg/h	96,6 kg/h
Temperatura condensación	53,4 °C	53,4 °C	53,4 °C
Subenfriamiento líquido	0,0 K	3,0 K	3,0 K
Intensidad absorbida	5,9 A	5,9 A	5,9 A
Intensidad máx. de funcionamiento	10,5 A	10,5 A	10,5 A
Intensidad rotor bloqueado	53,2 A	53,2 A	53,2 A