

UNIDAD CONDENSADORA

2xØ450 400V III 50Hz

E-AU2-A2L-H405CC



DEFINICIÓN

Las unidades condensadoras DORIN gama E-UA-A2L pueden funcionar con R-454C y R-455A.

CARACTERÍSTICAS GENERALES

Están equipadas con condensador enfriado por aire con tubo de cobre y aletas de aluminio de nuevo diseño, motor-ventilador eléctrico de alta eficiencia equipado con rejilla de seguridad, receptor de líquido con válvula de seguridad y amortiguador antivibraciones, tubería de descarga, tubería de gas y líquido, estructura de acero y circulación de aceite mediante borboteo.

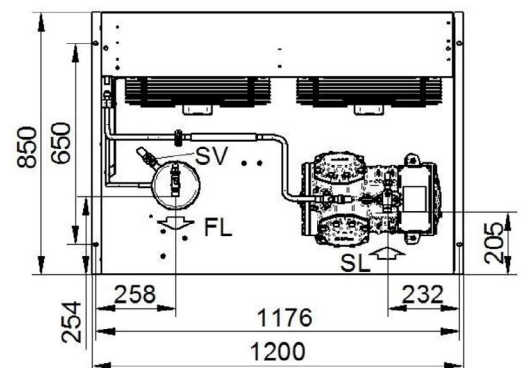
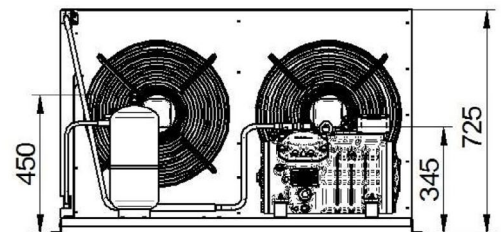


Código: MF21585

DATOS TÉCNICOS:

Modelo compresor	H405CC	
Desplazamiento @ 50 Hz	19,29	m ³ /h
Desplazamiento @ 60 Hz	23,14	m ³ /h
Ventiladores: caudal (total) @ 50Hz	9600	m ³ /h
Ventiladores: caudal (total) @ 60Hz	10800	m ³ /h
Ventiladores: potencia @ 50Hz	2x245	n° x W
Ventiladores: potencia @ 60Hz	2x355	n° x W
Ventiladores: corriente absorbida (total) @ 50Hz	2,2	A
Ventiladores: corriente absorbida (total) @ 60Hz	3,1	A
Ventiladores: capacidad condensador @ 50Hz	2x8	n° x µF
Ventiladores: capacidad condensador @ 60Hz	2x8	n° x µF
Ventiladores	2x450	n° x Ø
Volumen recipiente	5,7	L
Conexiones: aspiración	22 s.	mm
Conexiones: líquido	5/8"	
Peso neto	154,0	kg
Presión sonora 1,8 m @50Hz	62,1	dBa
Presión sonora 1,8 m @60Hz	63,3	dBa
Presión sonora 5 m @50Hz	53,2	dBa
Presión sonora 5 m @60Hz	54,4	dBa
Potencia sonora @50Hz	78,2	dBa
Potencia sonora @60Hz	79,4	dBa

DIMENSIONES (mm):

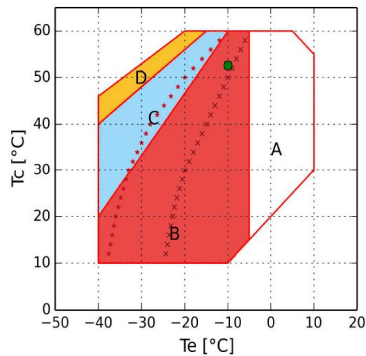


FL - Salida refrigerante
 SL - Válvula servicio aspiración
 SV - Válvula de seguridad

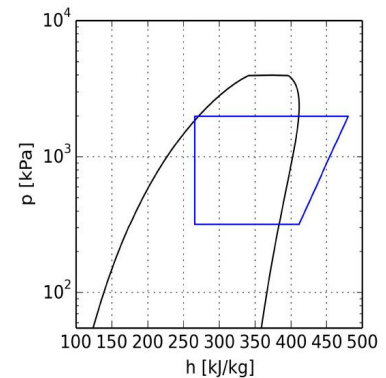
ENTRADA:

Modelo	E-AU2-A2L-H405CC	
Refrigerante	R454C	
Temperatura evaporación	-10,0°C	-25,0°C
Temperatura ambiente	40,0°C	40,0°C
Temperatura de referencia	Temperatura de rocío	Temperatura de rocío
Temperatura de aspiración	20,0°C	20,0°C
Temperatura salida evaporador	20,0°C	20,0°C
Tensión / fases / frecuencia	380-420V / 3 / 50Hz	380-420V / 3 / 50Hz

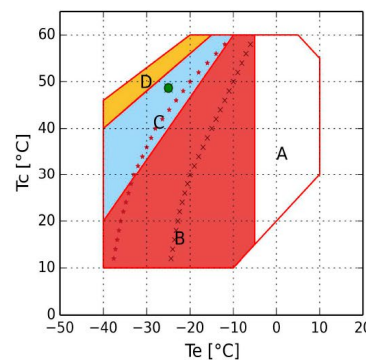
Temperatura de evaporación -10 °C R454C:



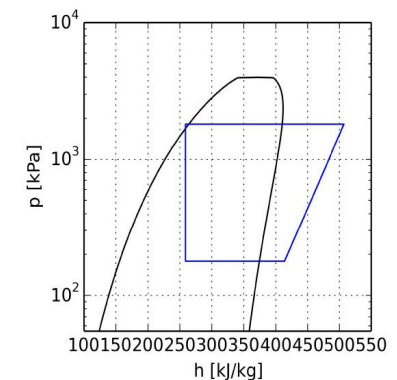
- A = Solamente para modelos "CC"
- B = Aplicación estándar
- C = Ventilador de culata o recalentamiento máx. 20K
- D = Ventilador de culata con recalentamiento máx. 20K
- x = Min Te 50%
- * = Min Te 50% Ventilador de culata o recalentamiento máx. 20K
- = Temperatura de rocío



Temperatura de evaporación -25 °C R454C:



- A = Solamente para modelos "CC"
- B = Aplicación estándar
- C = Ventilador de culata o recalentamiento máx. 20K
- D = Ventilador de culata con recalentamiento máx. 20K
- x = Min Te 50%
- * = Min Te 50% Ventilador de culata o recalentamiento máx. 20K
- = Temperatura de rocío



CÁLCULO DE PRESTACIONES:

Temperatura de evaporación -10 °C R454C:

R454C	Condiciones estándar	Al evaporador	Al Compresor
Potencia frigorífica	7230 W	7490 W	7490 W
Potencia absorbida, incluidos los ventiladores	3,77 kW	3,77 kW	3,77 kW
Capacidad condensador	10,99 kW	10,76 kW	11,25 kW
COP	1,92	1,99	1,99
Caudal	174,7 kg/h	174,7 kg/h	174,7 kg/h
Temperatura condensación	51,4°C	51,4°C	51,4°C
Subenfriamiento líquido	0,0 K	3,0 K	3,0 K
Intensidad absorbida	6,7 A	6,7 A	6,7 A
Intensidad máx. de funcionamiento	14,5 A	14,5 A	14,5 A
Intensidad rotor bloqueado	63,1 A	63,1 A	63,1 A

Temperatura de evaporación -25 °C R454C:

R454C	Condiciones estándar	Al evaporador	Al Compresor
Potencia frigorífica	3520 W	3640 W	3640 W
Potencia absorbida, incluidos los ventiladores	2,62 kW	2,62 kW	2,62 kW
Capacidad condensador	6,14 kW	5,76 kW	6,25 kW
COP	1,34	1,38	1,38
Caudal	80,5 kg/h	80,5 kg/h	80,5 kg/h
Temperatura condensación	48,0 °C	48,0 °C	48,0 °C
Subenfriamiento líquido	0,0 K	3,0 K	3,0 K
Intensidad absorbida	5,6 A	5,6 A	5,6 A
Intensidad máx. de funcionamiento	14,5 A	14,5 A	14,5 A
Intensidad rotor bloqueado	63,1 A	63,1 A	63,1 A