

UNIDAD CONDENSADORA

1xØ350 400V III 50Hz

E-AU-A2L-H181CC



DEFINICIÓN

Las unidades condensadoras DORIN gama E-UA-A2L pueden funcionar con R-454C y R-455A.

CARACTERÍSTICAS GENERALES

Están equipadas con condensador enfriado por aire con tubo de cobre y aletas de aluminio de nuevo diseño, motor-ventilador eléctrico de alta eficiencia equipado con rejilla de seguridad, receptor de líquido con válvula de seguridad y amortiguador antivibraciones, tubería de descarga, tubería de gas y líquido, estructura de acero y circulación de aceite mediante borboteo.



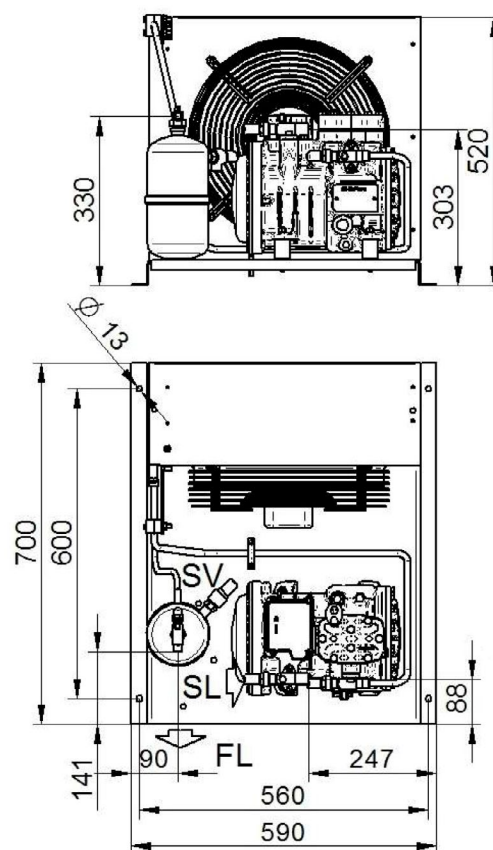
(Foto no contractual,
mods. 2 ventiladores)

Código: MF21550

DATOS TÉCNICOS:

Modelo compresor	H181CC	
Desplazamiento @ 50 Hz	7,5	m³/h
Desplazamiento @ 60 Hz	9,0	m³/h
Ventiladores: caudal (total) @ 50Hz	2000	m³/h
Ventiladores: caudal (total) @ 60Hz	2250	m³/h
Ventiladores: potencia @ 50Hz	1x165	nº x W
Ventiladores: potencia @ 60Hz	1x250	nº x W
Ventiladores: corriente absorbida (total) @ 50Hz	0,73	A
Ventiladores: corriente absorbida (total) @ 60Hz	1,1	A
Ventiladores: capacidad condensador @ 50Hz	1x4	nº x µF
Ventiladores: capacidad condensador @ 60Hz	1x5	nº x µF
Ventiladores	1x350	nº x Ø
Volumen recipiente	2,3	L
Conexiones: aspiración	16 s.	mm
Conexiones: líquido	1/2"	
Peso neto	68,0	kg
Presión sonora 1,8 m @50Hz	52,5	dBa
Presión sonora 1,8 m @60Hz	53,7	dBa
Presión sonora 5 m @50Hz	43,6	dBa
Presión sonora 5 m @60Hz	44,8	dBa
Potencia sonora @50Hz	68,6	dBa
Potencia sonora @60Hz	69,8	dBa

DIMENSIONES (mm):

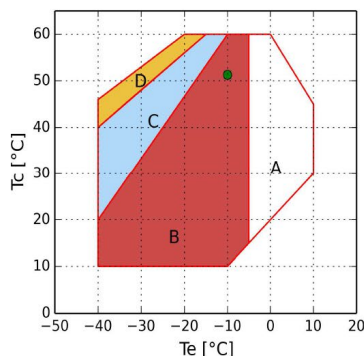


FL - Salida refrigerante
 SL - Válvula servicio aspiración
 SV - Válvula de seguridad

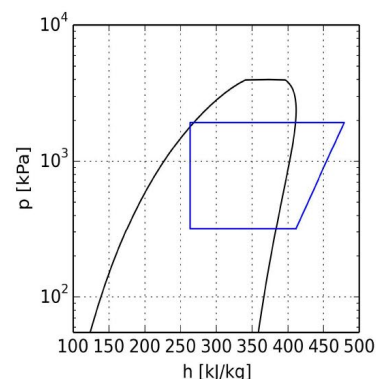
ENTRADA:

Modelo	E-AU-A2L-H181CC	
Refrigerante	R454C	
Temperatura evaporación	-10,0°C	-25,0°C
Temperatura ambiente	40,0°C	40,0°C
Temperatura de referencia	Temperatura de rocío	Temperatura de rocío
Temperatura de aspiración	20,0°C	20,0°C
Temperatura salida evaporador	20,0°C	20,0°C
Tensión / fases / frecuencia	380-420V / 3 / 50Hz	380-420V / 3 / 50Hz

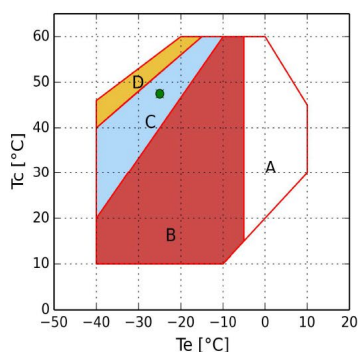
Temperatura de evaporación -10 °C R454C:



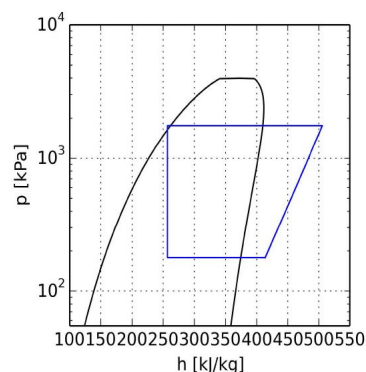
- A = Solamente para modelos "CC"
- B = Aplicación estándar
- C = Ventilador de culata o recalentamiento máx. 20K
- D = Ventilador de culata con recalentamiento máx. 20K
- = Temperatura de rocío



Temperatura de evaporación -25 °C R454C:



- A = Solamente para modelos "CC"
- B = Aplicación estándar
- C = Ventilador de culata o recalentamiento máx. 20K
- D = Ventilador de culata con recalentamiento máx. 20K
- = Temperatura de rocío



CÁLCULO DE PRESTACIONES:

Temperatura de evaporación -10 °C R454C:

R454C	Condiciones estándar	Al evaporador	Al Compresor
Potencia frigorífica	2650 W	2740 W	2740 W
Potencia absorbida, incluidos los ventiladores	1,56 kW	1,56 kW	1,56 kW
Capacidad condensador	4,20 kW	4,13 kW	4,30 kW
COP	1,69	1,76	1,76
Caudal	64,9 kg/h	64,9 kg/h	64,9 kg/h
Temperatura condensación	52,7°C	52,7°C	52,7°C
Subenfriamiento líquido	0,0 K	3,0 K	3,0 K
Intensidad absorbida	2,8 A	2,8 A	2,8 A
Intensidad máx. de funcionamiento	4,4 A	4,4 A	4,4 A
Intensidad rotor bloqueado	20,0 A	20,0 A	20,0 A

Temperatura de evaporación -25 °C R454C:

R454C	Condiciones estándar	Al evaporador	Al Compresor
Potencia frigorífica	1290 W	1340 W	1340 W
Potencia absorbida, incluidos los ventiladores	1,12 kW	1,12 kW	1,12 kW
Capacidad condensador	2,41 kW	2,29 kW	2,45 kW
COP	1,15	1,19	1,19
Caudal	30,0 kg/h	30,0 kg/h	30,0 kg/h
Temperatura condensación	48,8°C	48,8°C	48,8°C
Subenfriamiento líquido	0,0 K	3,0 K	3,0 K
Intensidad absorbida	2,3 A	2,3 A	2,3 A
Intensidad máx. de funcionamiento	4,4 A	4,4 A	4,4 A
Intensidad rotor bloqueado	20,0 A	20,0 A	20,0 A