

# UNIDAD CONDENSADORA

## 1xØ350 400V III 50Hz

### E-AU-A2L-H101CS



#### DEFINICIÓN

Las unidades condensadoras DORIN gama E-UA-A2L pueden funcionar con R-454C y R-455A.

#### CARACTERÍSTICAS GENERALES

Están equipadas con condensador enfriado por aire con tubo de cobre y aletas de aluminio de nuevo diseño, motor-ventilador eléctrico de alta eficiencia equipado con rejilla de seguridad, receptor de líquido con válvula de seguridad y amortiguador antivibraciones, tubería de descarga, tubería de gas y líquido, estructura de acero y circulación de aceite mediante borboteo.



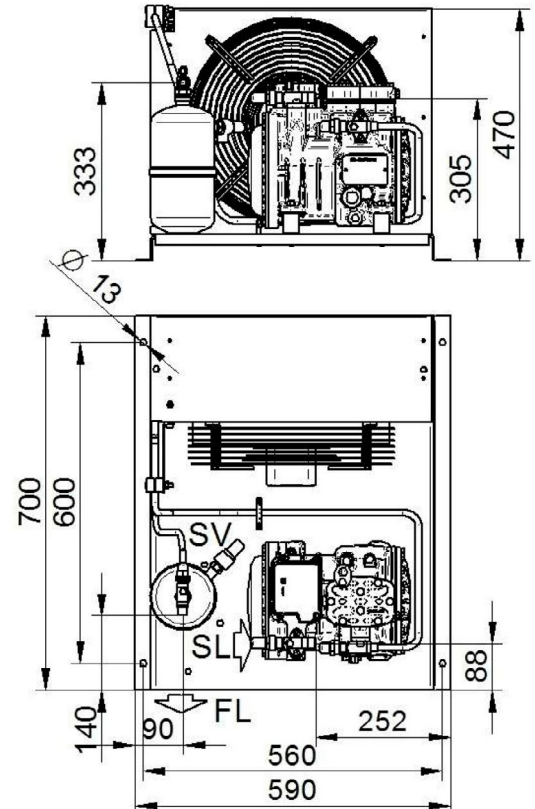
(Foto no contractual,  
mods. 2 ventiladores)

Código: MF21546

#### DATOS TÉCNICOS:

Modelo compresor	H151CC	
Desplazamiento @ 50 Hz	6,71	m³/h
Desplazamiento @ 60 Hz	8,05	m³/h
Ventiladores: caudal (total) @ 50Hz	2000	m³/h
Ventiladores: caudal (total) @ 60Hz	2250	m³/h
Ventiladores: potencia @ 50Hz	1x165	nº x W
Ventiladores: potencia @ 60Hz	1x250	nº x W
Ventiladores: corriente absorbida (total) @ 50Hz	0,73	A
Ventiladores: corriente absorbida (total) @ 60Hz	1,1	A
Ventiladores: capacidad condensador @ 50Hz	1x4	nº x µF
Ventiladores: capacidad condensador @ 60Hz	1x5	nº x µF
Ventiladores	1x350	nº x Ø
Volumen recipiente	2,3	L
Conexiones: aspiración	16 s.	mm
Conexiones: líquido	1/2"	
Peso neto	64,0	kg
Presión sonora 1,8 m @50Hz	52,4	dBA
Presión sonora 1,8 m @60Hz	53,6	dBA
Presión sonora 5 m @50Hz	43,5	dBA
Presión sonora 5 m @60Hz	44,7	dBA
Potencia sonora @50Hz	68,5	dBA
Potencia sonora @60Hz	69,7	dBA

#### DIMENSIONES (mm):

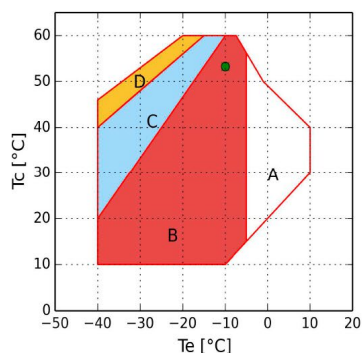


FL - Salida refrigerante  
 SL - Válvula servicio aspiración  
 SV - Válvula de seguridad

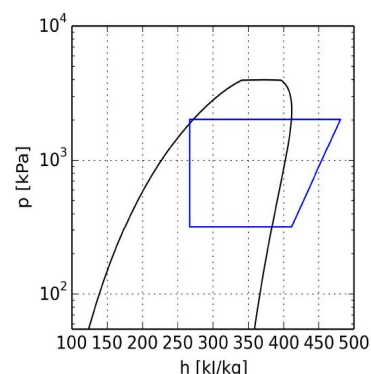
#### ENTRADA:

Modelo	E-AU-A2L-H151CC	
Refrigerante	R454C	
Temperatura evaporación	-10,0°C	-25,0°C
Temperatura ambiente	40,0°C	40,0°C
Temperatura de referencia	Temperatura de rocío	Temperatura de rocío
Temperatura de aspiración	20,0°C	20,0°C
Temperatura salida evaporador	20,0°C	20,0°C
Tensión / fases / frecuencia	380-420V / 3 / 50Hz	380-420V / 3 / 50Hz

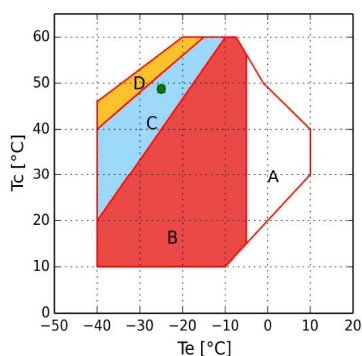
## Temperatura de evaporación -10 °C R454C:



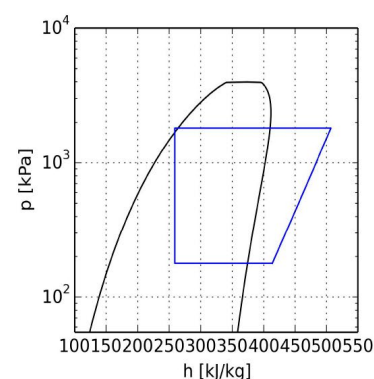
- A = Solamente para modelos "CC"
- B = Aplicación estándar
- C = Ventilador de culata o recalentamiento máx. 20K
- D = Ventilador de culata con recalentamiento máx. 20K
- = Temperatura de rocío



## Temperatura de evaporación -25 °C R454C:



- A = Solamente para modelos "CC"
- B = Aplicación estándar
- C = Ventilador de culata o recalentamiento máx. 20K
- D = Ventilador de culata con recalentamiento máx. 20K
- = Temperatura de rocío



## CÁLCULO DE PRESTACIONES:

### Temperatura de evaporación -10 °C R454C:

R454C	Condiciones estándar	Al evaporador	Al Compresor
Potencia frigorífica	2260 W	2340 W	2340 W
Potencia absorbida, incluidos los ventiladores	1,45 kW	1,45 kW	1,45 kW
Capacidad condensador	3,70 kW	3,62 kW	3,79 kW
COP	1,55	1,61	1,61
Caudal	55,9 kg/h	55,9 kg/h	55,9 kg/h
Temperatura condensación	53,6°C	53,6°C	53,6°C
Subenfriamiento líquido	0,0 K	3,0 K	3,0 K
Intensidad absorbida	2,5 A	2,5 A	2,5 A
Intensidad máx. de funcionamiento	3,4 A	3,4 A	3,4 A
Intensidad rotor bloqueado	15,5 A	15,5 A	15,5 A

### Temperatura de evaporación -25 °C R454C:

R454C	Condiciones estándar	Al evaporador	Al Compresor
Potencia frigorífica	1100 W	1130 W	1130 W
Potencia absorbida, incluidos los ventiladores	1,03 kW	1,03 kW	1,03 kW
Capacidad condensador	2,12 kW	1,99 kW	2,15 kW
COP	1,06	1,10	1,10
Caudal	25,6 kg/h	25,6 kg/h	25,6 kg/h
Temperatura condensación	49,3°C	49,3°C	49,3°C
Subenfriamiento líquido	0,0 K	3,0 K	3,0 K
Intensidad absorbida	2,1 A	2,1 A	2,1 A
Intensidad máx. de funcionamiento	3,4 A	3,4 A	3,4 A
Intensidad rotor bloqueado	15,5 A	15,5 A	15,5 A