

UNIDAD CONDENSADORA 2xØ350 400V III 50Hz E-AU2-A2L-H300CC



DEFINICIÓN

Las unidades condensadoras DORIN gama E-UA-A2L pueden funcionar con R-454C y R-455A.

CARACTERÍSTICAS GENERALES

Están equipadas con condensador enfriado por aire con tubo de cobre y aletas de aluminio de nuevo diseño, motor-ventilador eléctrico de alta eficiencia equipado con rejilla de seguridad, receptor de líquido con válvula de seguridad y amortiguador antivibraciones, tubería de descarga, tubería de gas y líquido, estructura de acero y circulación de aceite mediante borboteo.

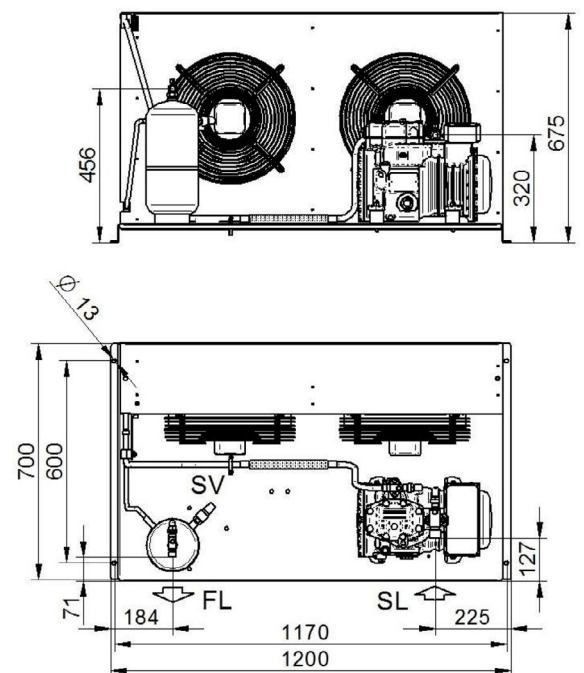


Código: MF21573

DATOS TÉCNICOS:

Modelo compresor	H300CC	
Desplazamiento @ 50 Hz	14,74	m³/h
Desplazamiento @ 60 Hz	17,69	m³/h
Ventiladores: caudal (total) @ 50Hz	5100	m³/h
Ventiladores: caudal (total) @ 60Hz	5740	m³/h
Ventiladores: potencia @ 50Hz	2x165	nº x W
Ventiladores: potencia @ 60Hz	2x250	nº x W
Ventiladores: corriente absorbida (total) @ 50Hz	1,46	A
Ventiladores: corriente absorbida (total) @ 60Hz	2,2	A
Ventiladores: capacidad condensador @ 50Hz	2x4	nº x µF
Ventiladores: capacidad condensador @ 60Hz	2x5	nº x µF
Ventiladores	2x350	nº x Ø
Volumen recipiente	5,7	L
Conexiones: aspiración	22 s.	mm
Conexiones: líquido	5/8"	
Peso neto	115,0	kg
Presión sonora 1,8 m @50Hz	56,9	dBA
Presión sonora 1,8 m @60Hz	58,1	dBA
Presión sonora 5 m @50Hz	48,0	dBA
Presión sonora 5 m @60Hz	49,2	dBA
Potencia sonora @50Hz	73,0	dBA
Potencia sonora @60Hz	74,2	dBA

DIMENSIONES (mm):

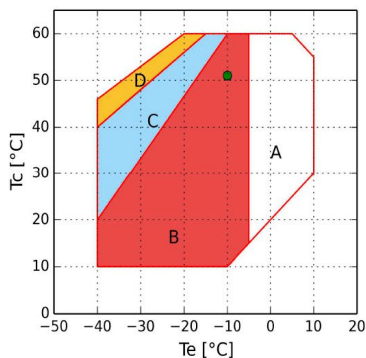


FL - Salida refrigerante
 SL - Válvula servicio aspiración
 SV - Válvula de seguridad

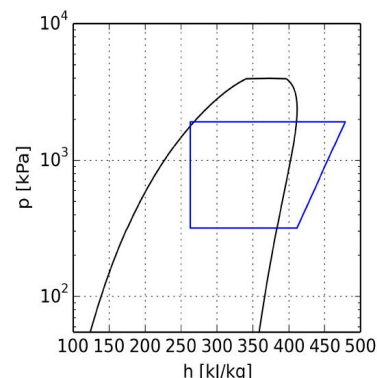
ENTRADA:

Modelo	E-AU-A2L-H300CC	
Refrigerante	R454C	
Temperatura evaporación	-10,0°C	-25,0°C
Temperatura ambiente	40,0°C	40,0°C
Temperatura de referencia	Temperatura de rocío	Temperatura de rocío
Temperatura de aspiración	20,0°C	20,0°C
Temperatura salida evaporador	20,0°C	20,0°C
Tensión / fases / frecuencia	380-420V / 3 / 50Hz	380-420V / 3 / 50Hz

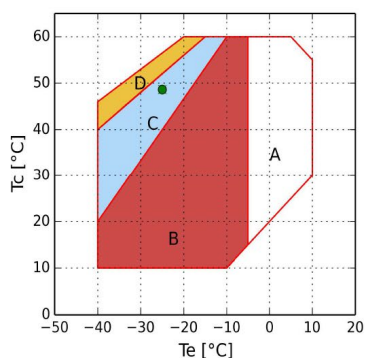
Temperatura de evaporación -10 °C R454C:



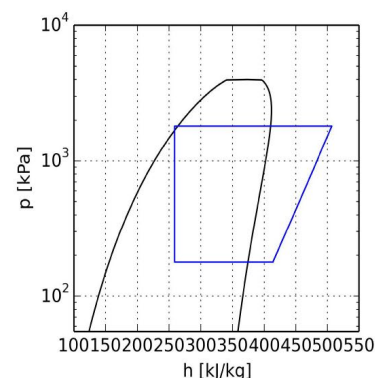
- A = Solamente para modelos "CC"
- B = Aplicación estándar
- C = Ventilador de culata o recalentamiento máx. 20K
- D = Ventilador de culata con recalentamiento máx. 20K
- = Temperatura de rocío



Temperatura de evaporación -25 °C R454C:



- A = Solamente para modelos "CC"
- B = Aplicación estándar
- C = Ventilador de culata o recalentamiento máx. 20K
- D = Ventilador de culata con recalentamiento máx. 20K
- = Temperatura de rocío



CÁLCULO DE PRESTACIONES:

Temperatura de evaporación -10 °C R454C:

R454C	Condiciones estándar	Al evaporador	Al Compresor
Potencia frigorífica	5410 W	5600 W	5600 W
Potencia absorbida, incluidos los ventiladores	3,00 kW	3,00 kW	3,00 kW
Capacidad condensador	8,40 kW	8,27 kW	8,60 kW
COP	1,80	1,86	1,86
Caudal	131,3 kg/h	131,3 kg/h	131,3 kg/h
Temperatura condensación	51,8°C	51,8°C	51,8°C
Subenfriamiento líquido	0,0 K	3,0 K	3,0 K
Intensidad absorbida	5,8 A	5,8 A	5,8 A
Intensidad máx. de funcionamiento	9,4 A	9,4 A	9,4 A
Intensidad rotor bloqueado	43,5 A	43,5 A	43,5 A

Temperatura de evaporación -25 °C R454C:

R454C	Condiciones estándar	Al evaporador	Al Compresor
Potencia frigorífica	2680 W	2770 W	2770 W
Potencia absorbida, incluidos los ventiladores	2,02 kW	2,02 kW	2,02 kW
Capacidad condensador	4,70 kW	4,46 kW	4,79 kW
COP	1,33	1,37	1,37
Caudal	61,8 kg/h	61,8 kg/h	61,8 kg/h
Temperatura condensación	48,3°C	48,3°C	48,3°C
Subenfriamiento líquido	0,0 K	3,0 K	3,0 K
Intensidad absorbida	5,0 A	5,0 A	5,0 A
Intensidad máx. de funcionamiento	9,4 A	9,4 A	9,4 A
Intensidad rotor bloqueado	43,5 A	43,5 A	43,5 A