

UNIDAD CONDENSADORA 2xØ300 400V III 50Hz E-AU2-A2L-H221CC



DEFINICIÓN

Las unidades condensadoras DORIN gama E-UA-A2L pueden funcionar con R-454C y R-455A.

CARACTERÍSTICAS GENERALES

Están equipadas con condensador enfriado por aire con tubo de cobre y aletas de aluminio de nuevo diseño, motor-ventilador eléctrico de alta eficiencia equipado con rejilla de seguridad, receptor de líquido con válvula de seguridad y amortiguador antivibraciones, tubería de descarga, tubería de gas y líquido, estructura de acero y circulación de aceite mediante borboteo.

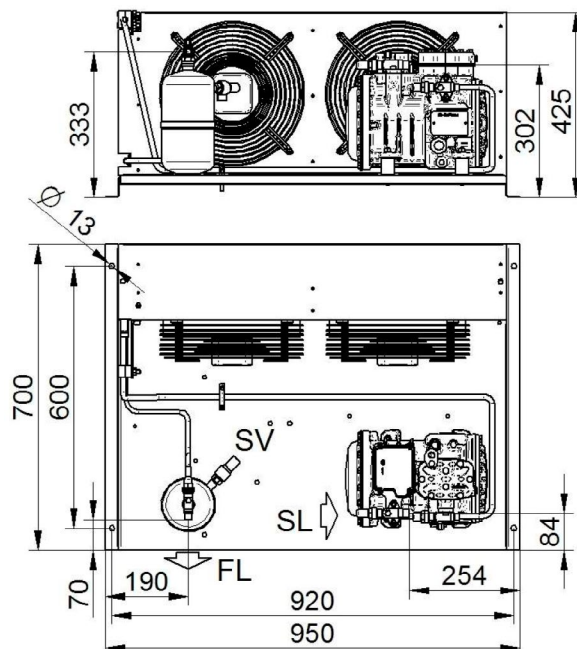


Código: MF21559

DATOS TÉCNICOS:

Modelo compresor	H221CC	
Desplazamiento @ 50 Hz	9,88	m³/h
Desplazamiento @ 60 Hz	11,86	m³/h
Ventiladores: caudal (total) @ 50Hz	2350	m³/h
Ventiladores: caudal (total) @ 60Hz	2650	m³/h
Ventiladores: potencia @ 50Hz	2x72	nº x W
Ventiladores: potencia @ 60Hz	2x90	nº x W
Ventiladores: corriente absorbida (total) @ 50Hz	0,64	A
Ventiladores: corriente absorbida (total) @ 60Hz	0,8	A
Ventiladores: capacidad condensador @ 50Hz	2x2	nº x µF
Ventiladores: capacidad condensador @ 60Hz	2x2	nº x µF
Ventiladores	2x300	nº x Ø
Volumen recipiente	2,3	L
Conexiones: aspiración	18 s.	mm
Conexiones: líquido	1/2"	
Peso neto	75,0	kg
Presión sonora 1,8 m @50Hz	49,2	dBa
Presión sonora 1,8 m @60Hz	50,4	dBa
Presión sonora 5 m @50Hz	40,3	dBa
Presión sonora 5 m @60Hz	41,5	dBa
Potencia sonora @50Hz	65,3	dBa
Potencia sonora @60Hz	66,5	dBa

DIMENSIONES (mm):

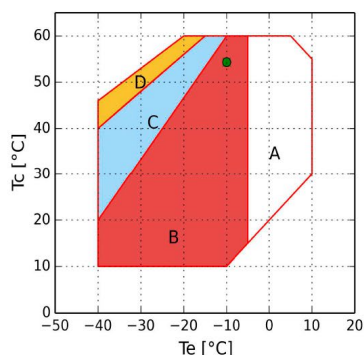


FL - Salida refrigerante
 SL - Válvula servicio aspiración
 SV - Válvula de seguridad

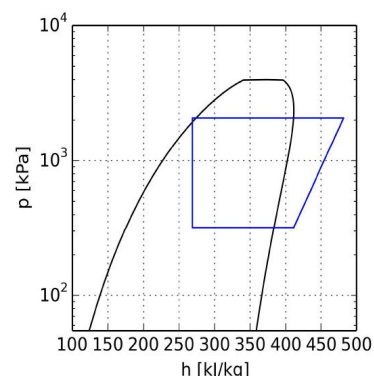
ENTRADA:

Modelo	E-AU2-A2L-H221CC	
Refrigerante	R454C	
Temperatura evaporación	-10,0°C	-25,0°C
Temperatura ambiente	40,0°C	40,0°C
Temperatura de referencia	Temperatura de rocío	Temperatura de rocío
Temperatura de aspiración	20,0°C	20,0°C
Temperatura salida evaporador	20,0°C	20,0°C
Tensión / fases / frecuencia	380-420V / 3 / 50Hz	380-420V / 3 / 50Hz

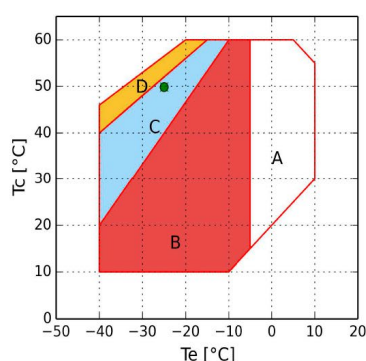
Temperatura de evaporación -10 °C R454C:



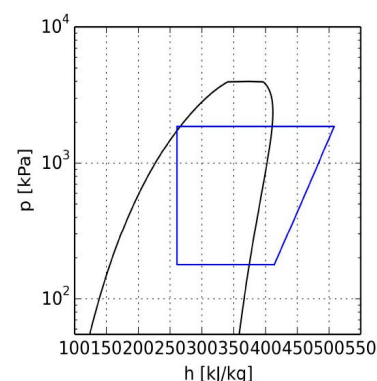
- A = Solamente para modelos "CC"
- B = Aplicación estándar
- C = Ventilador de culata o recalentamiento máx. 20K
- D = Ventilador de culata con recalentamiento máx. 20K
- = Temperatura de rocío



Temperatura de evaporación -25 °C R454C:



- A = Solamente para modelos "CC"
- B = Aplicación estándar
- C = Ventilador de culata o recalentamiento máx. 20K
- D = Ventilador de culata con recalentamiento máx. 20K
- = Temperatura de rocío



CÁLCULO DE PRESTACIONES:

Temperatura de evaporación -10 °C R454C:

R454C	Condiciones estándar	Al evaporador	Al Compresor
Potencia frigorífica	3250 W	3380 W	3380 W
Potencia absorbida, incluidos los ventiladores	2,09 kW	2,09 kW	2,09 kW
Capacidad condensador	5,34 kW	5,32 kW	5,46 kW
COP	1,56	1,62	1,62
Caudal	81,8 kg/h	81,8 kg/h	81,8 kg/h
Temperatura condensación	54,8°C	54,8°C	54,8°C
Subenfriamiento líquido	0,0 K	3,0 K	3,0 K
Intensidad absorbida	3,8 A	3,8 A	3,8 A
Intensidad máx. de funcionamiento	6,0 A	6,0 A	6,0 A
Intensidad rotor bloqueado	24,5 A	24,5 A	24,5 A

Temperatura de evaporación -25 °C R454C:

R454C	Condiciones estándar	Al evaporador	Al Compresor
Potencia frigorífica	1630 W	1690 W	1690 W
Potencia absorbida, incluidos los ventiladores	1,36 kW	1,36 kW	1,36 kW
Capacidad condensador	2,98 kW	2,89 kW	3,04 kW
COP	1,20	1,24	1,24
Caudal	38,5 kg/h	38,5 kg/h	38,5 kg/h
Temperatura condensación	50,0°C	50,0°C	50,0°C
Subenfriamiento líquido	0,0 K	3,0 K	3,0 K
Intensidad absorbida	3,0 A	3,0 A	3,0 A
Intensidad máx. de funcionamiento	6,0 A	6,0 A	6,0 A
Intensidad rotor bloqueado	24,5 A	24,5 A	24,5 A