

UNIDAD CONDENSADORA

1xØ350 400V III 50Hz

E-AU-A2L-H221CS



DEFINICIÓN

Las unidades condensadoras DORIN gama E-UA-A2L pueden funcionar con R-454C y R-455A.

CARACTERÍSTICAS GENERALES

Están equipadas con condensador enfriado por aire con tubo de cobre y aletas de aluminio de nuevo diseño, motor-ventilador eléctrico de alta eficiencia equipado con rejilla de seguridad, receptor de líquido con válvula de seguridad y amortiguador antivibraciones, tubería de descarga, tubería de gas y líquido, estructura de acero y circulación de aceite mediante borboteo.



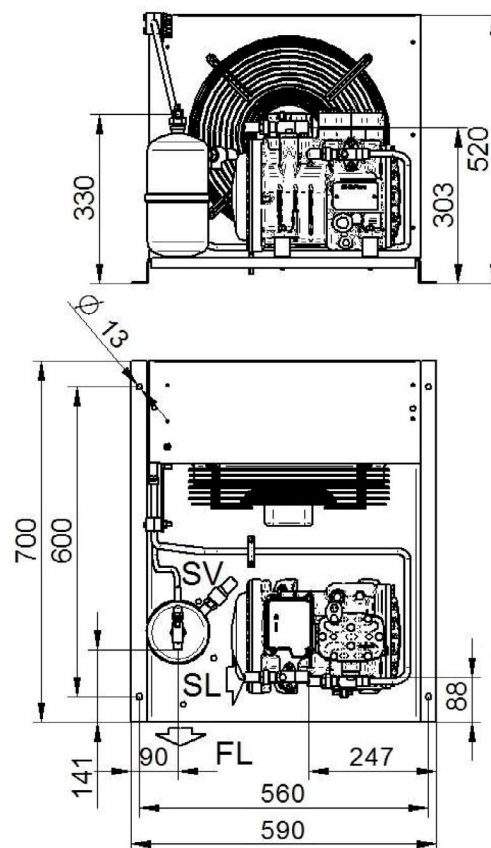
(Foto no contractual,
mods. 2 ventiladores)

Código: MF21560

DATOS TÉCNICOS:

Modelo compresor	H221CS	
Desplazamiento @ 50 Hz	10,61	m³/h
Desplazamiento @ 60 Hz	12,73	m³/h
Ventiladores: caudal (total) @ 50Hz	1300	m³/h
Ventiladores: caudal (total) @ 60Hz	1450	m³/h
Ventiladores: potencia @ 50Hz	1x65	nº x W
Ventiladores: potencia @ 60Hz	1x85	nº x W
Ventiladores: corriente absorbida (total) @ 50Hz	0,31	A
Ventiladores: corriente absorbida (total) @ 60Hz	0,37	A
Ventiladores: capacidad condensador @ 50Hz	1x2	nº x µF
Ventiladores: capacidad condensador @ 60Hz	1x2	nº x µF
Ventiladores	1x350	nº x Ø
Volumen recipiente	2,3	L
Conexiones: aspiración	18 s.	mm
Conexiones: líquido	1/2"	
Peso neto	70,0	kg
Presión sonora 1,8 m @50Hz	52,5	dBA
Presión sonora 1,8 m @60Hz	53,7	dBA
Presión sonora 5 m @50Hz	43,6	dBA
Presión sonora 5 m @60Hz	44,8	dBA
Potencia sonora @50Hz	68,6	dBA
Potencia sonora @60Hz	69,8	dBA

DIMENSIONES (mm):

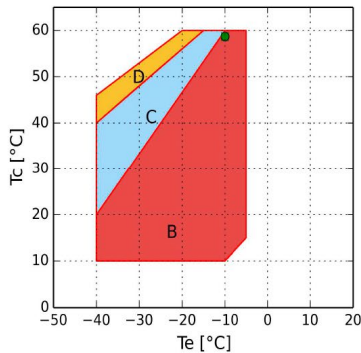


FL - Salida refrigerante
 SL - Válvula servicio aspiración
 SV - Válvula de seguridad

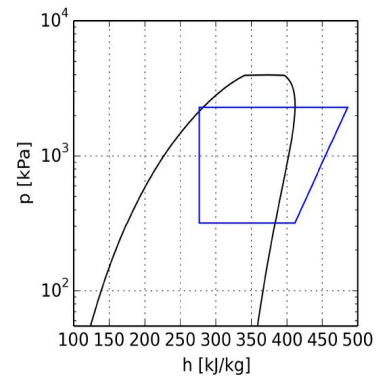
ENTRADA:

Modelo	E-AU-A2L-H221CS	
Refrigerante	R454C	
Temperatura evaporación	-10,0°C	-25,0°C
Temperatura ambiente	40,0°C	40,0°C
Temperatura de referencia	Temperatura de rocío	Temperatura de rocío
Temperatura de aspiración	20,0°C	20,0°C
Temperatura salida evaporador	20,0°C	20,0°C
Tensión / fases / frecuencia	380-420V / 3 / 50Hz	380-420V / 3 / 50Hz

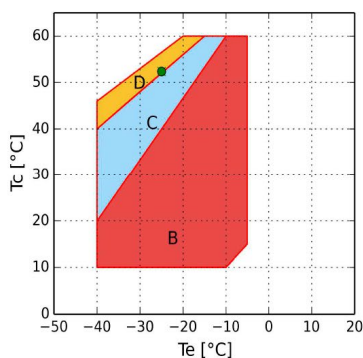
Temperatura de evaporación -10 °C R454C:



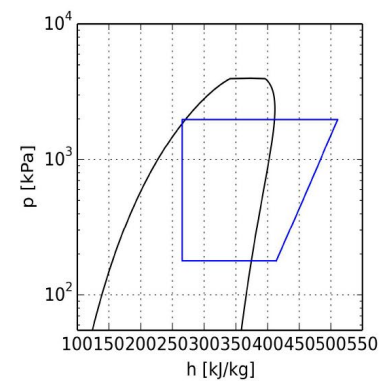
- A = Solamente para modelos "CC"
- B = Aplicación estándar
- C = Ventilador de culata o recalentamiento máx. 20K
- D = Ventilador de culata con recalentamiento máx. 20K
- = Temperatura de rocío



Temperatura de evaporación -25 °C R454C:



- A = Solamente para modelos "CC"
- B = Aplicación estándar
- C = Ventilador de culata o recalentamiento máx. 20K
- D = Ventilador de culata con recalentamiento máx. 20K
- = Temperatura de rocío



CÁLCULO DE PRESTACIONES:

Temperatura de evaporación -10 °C R454C:

R454C	Condiciones estándar	Al evaporador	Al Compresor
Potencia frigorífica	3370 W	3520 W	3520 W
Potencia absorbida, incluidos los ventiladores	2,24 kW	2,24 kW	2,24 kW
Capacidad condensador	5,61 kW	5,69 kW	5,75 kW
COP	1,51	1,57	1,57
Caudal	90,8 kg/h	90,8 kg/h	90,8 kg/h
Temperatura condensación	58,7°C	58,7°C	58,7°C
Subenfriamiento líquido	0,0 K	3,0 K	3,0 K
Intensidad absorbida	4,0 A	4,0 A	4,0 A
Intensidad máx. de funcionamiento	6,0 A	6,0 A	6,0 A
Intensidad rotor bloqueado	24,5 A	24,5 A	24,5 A

Temperatura de evaporación -25 °C R454C:

R454C	Condiciones estándar	Al evaporador	Al Compresor
Potencia frigorífica	1800 W	1870 W	1870 W
Potencia absorbida, incluidos los ventiladores	1,40 kW	1,40 kW	1,40 kW
Capacidad condensador	3,19 kW	3,19 kW	3,26 kW
COP	1,29	1,34	1,34
Caudal	43,5 kg/h	43,5 kg/h	43,5 kg/h
Temperatura condensación	52,4°C	52,4°C	52,4°C
Subenfriamiento líquido	0,0 K	3,0 K	3,0 K
Intensidad absorbida	3,1 A	3,1 A	3,1 A
Intensidad máx. de funcionamiento	6,0 A	6,0 A	6,0 A
Intensidad rotor bloqueado	24,5 A	24,5 A	24,5 A