

UNIDAD CONDENSADORA 2xØ350 400V III 50Hz E-AU2-A2L-H251CC

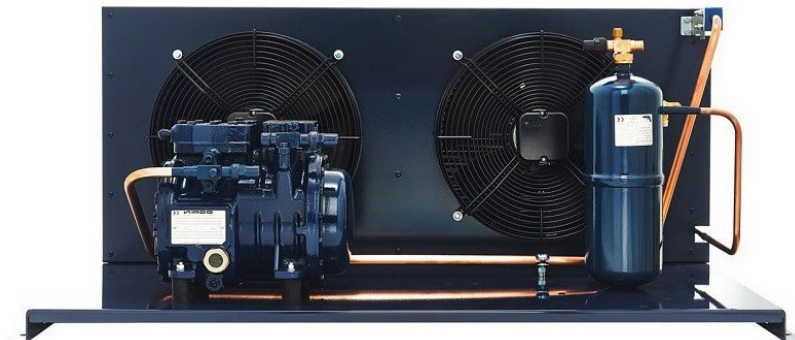


DEFINICIÓN

Las unidades condensadoras DORIN gama E-UA-A2L pueden funcionar con R-454C y R-455A.

CARACTERÍSTICAS GENERALES

Están equipadas con condensador enfriado por aire con tubo de cobre y aletas de aluminio de nuevo diseño, motor-ventilador eléctrico de alta eficiencia equipado con rejilla de seguridad, receptor de líquido con válvula de seguridad y amortiguador antivibraciones, tubería de descarga, tubería de gas y líquido, estructura de acero y circulación de aceite mediante borboteo.

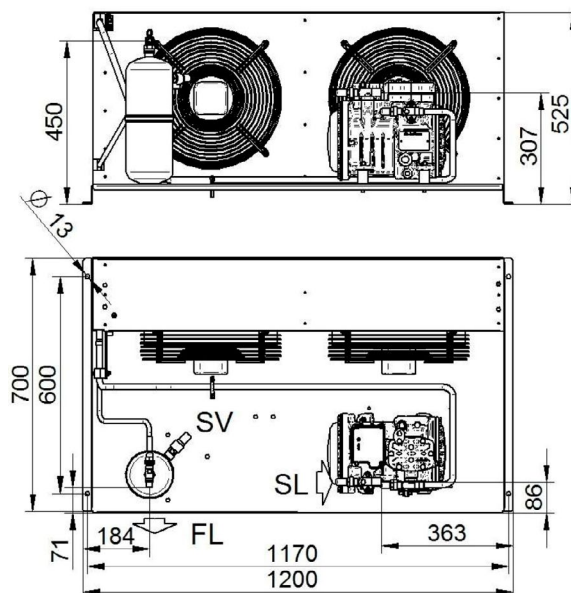


Código: MF21563

DATOS TÉCNICOS:

Modelo compresor	H251CC	
Desplazamiento @ 50 Hz	10,61	m ³ /h
Desplazamiento @ 60 Hz	12,73	m ³ /h
Ventiladores: caudal (total) @ 50Hz	4900	m ³ /h
Ventiladores: caudal (total) @ 60Hz	5520	m ³ /h
Ventiladores: potencia @ 50Hz	2x165	nº x W
Ventiladores: potencia @ 60Hz	2x250	nº x W
Ventiladores: corriente absorbida (total) @ 50Hz	1,46	A
Ventiladores: corriente absorbida (total) @ 60Hz	2,2	A
Ventiladores: capacidad condensador @ 50Hz	2x4	nº x µF
Ventiladores: capacidad condensador @ 60Hz	2x5	nº x µF
Ventiladores	2x350	nº x Ø
Volumen recipiente	3,9	L
Conexiones: aspiración	18 s.	mm
Conexiones: líquido	1/2"	
Peso neto	93,0	kg
Presión sonora 1,8 m @50Hz	56,7	dB(A)
Presión sonora 1,8 m @60Hz	57,9	dB(A)
Presión sonora 5 m @50Hz	47,8	dB(A)
Presión sonora 5 m @60Hz	49,0	dB(A)
Potencia sonora @50Hz	72,8	dB(A)
Potencia sonora @60Hz	74,0	dB(A)

DIMENSIONES (mm):

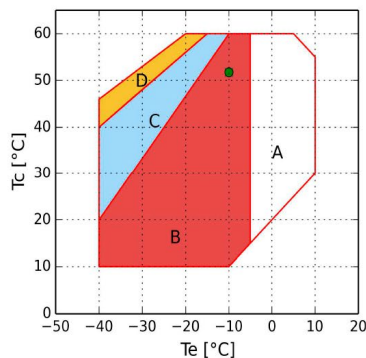


ENTRADA:

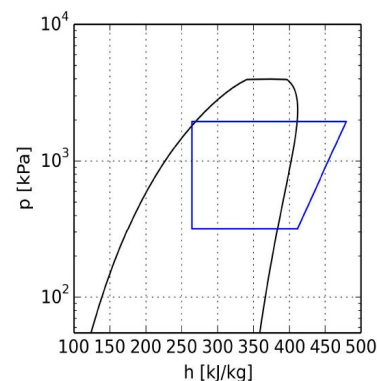
Modelo	E-AU2-A2L-H251CC	
Refrigerante	R454C	
Temperatura evaporación	-10,0°C	-25,0°C
Temperatura ambiente	40,0°C	40,0°C
Temperatura de referencia	Temperatura de rocío	Temperatura de rocío
Temperatura de aspiración	20,0°C	20,0°C
Temperatura salida evaporador	20,0°C	20,0°C
Tensión / fases / frecuencia	380-420V / 3 / 50Hz	380-420V / 3 / 50Hz

FL - Salida refrigerante
 SL - Válvula servicio aspiración
 SV - Válvula de seguridad

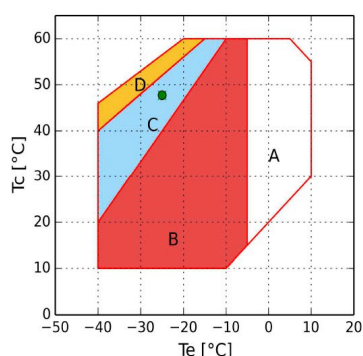
Temperatura de evaporación -10 °C R454C:



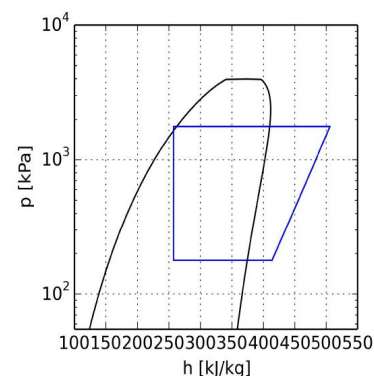
- A = Solamente para modelos "CC"
- B = Aplicación estándar
- C = Ventilador de culata o recalentamiento máx. 20K
- D = Ventilador de culata con recalentamiento máx. 20K
- = Temperatura de rocío



Temperatura de evaporación -25 °C R454C:



- A = Solamente para modelos "CC"
- B = Aplicación estándar
- C = Ventilador de culata o recalentamiento máx. 20K
- D = Ventilador de culata con recalentamiento máx. 20K
- = Temperatura de rocío



CÁLCULO DE PRESTACIONES:

Temperatura de evaporación -10 °C R454C:

R454C	Condiciones estándar	Al evaporador	Al Compresor
Potencia frigorífica	3890 W	4030 W	4030 W
Potencia absorbida, incluidos los ventiladores	2,37 kW	2,37 kW	2,37 kW
Capacidad condensador	6,26 kW	6,07 kW	6,40 kW
COP	1,64	1,70	1,70
Caudal	94,4 kg/h	94,4 kg/h	94,4 kg/h
Temperatura condensación	51,8°C	51,8°C	51,8°C
Subenfriamiento líquido	0,0 K	3,0 K	3,0 K
Intensidad absorbida	4,8 A	4,8 A	4,8 A
Intensidad máx. de funcionamiento	7,3 A	7,3 A	7,3 A
Intensidad rotor bloqueado	32,0 A	32,0 A	32,0 A

Temperatura de evaporación -25 °C R454C:

R454C	Condiciones estándar	Al evaporador	Al Compresor
Potencia frigorífica	1950 W	2010 W	2010 W
Potencia absorbida, incluidos los ventiladores	1,56 kW	1,56 kW	1,56 kW
Capacidad condensador	3,51 kW	3,24 kW	3,57 kW
COP	1,24	1,28	1,28
Caudal	45,1 kg/h	45,1 kg/h	45,1 kg/h
Temperatura condensación	48,2°C	48,2°C	48,2°C
Subenfriamiento líquido	0,0 K	3,0 K	3,0 K
Intensidad absorbida	4,2 A	4,2 A	4,2 A
Intensidad máx. de funcionamiento	7,3 A	7,3 A	7,3 A
Intensidad rotor bloqueado	32,0 A	32,0 A	32,0 A