

UNIDAD CONDENSADORA

1xØ350 400V III 50Hz

E-AU2-A2L-H251CS

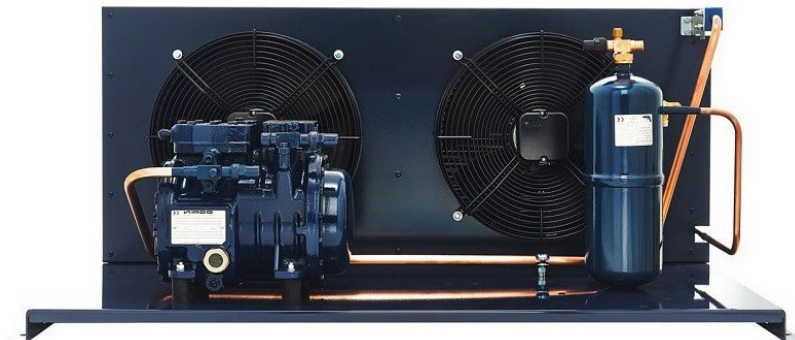


DEFINICIÓN

Las unidades condensadoras DORIN gama E-UA-A2L pueden funcionar con R-454C y R-455A.

CARACTERÍSTICAS GENERALES

Están equipadas con condensador enfriado por aire con tubo de cobre y aletas de aluminio de nuevo diseño, motor-ventilador eléctrico de alta eficiencia equipado con rejilla de seguridad, receptor de líquido con válvula de seguridad y amortiguador antivibraciones, tubería de descarga, tubería de gas y líquido, estructura de acero y circulación de aceite mediante borboteo.



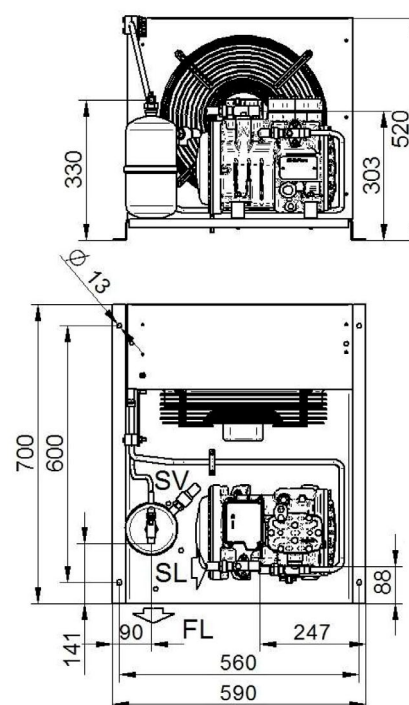
(Foto no contractual,
mods. 2 ventiladores)

Código: MF21564

DATOS TÉCNICOS:

Modelo compresor	H251CS	
Desplazamiento @ 50 Hz	11,64	m ³ /h
Desplazamiento @ 60 Hz	13,97	m ³ /h
Ventiladores: caudal (total) @ 50Hz	1300	m ³ /h
Ventiladores: caudal (total) @ 60Hz	1450	m ³ /h
Ventiladores: potencia @ 50Hz	1x65	n° x W
Ventiladores: potencia @ 60Hz	1x85	n° x W
Ventiladores: corriente absorbida (total) @ 50Hz	0,31	A
Ventiladores: corriente absorbida (total) @ 60Hz	0,37	A
Ventiladores: capacidad condensador @ 50Hz	1x2	n° x µF
Ventiladores: capacidad condensador @ 60Hz	1x2	n° x µF
Ventiladores	1x350	n° x Ø
Volumen recipiente	2,3	L
Conexiones: aspiración	18 s.	mm
Conexiones: líquido	1/2"	
Peso neto	70,0	kg
Presión sonora 1,8 m @50Hz	52,5	dB(A)
Presión sonora 1,8 m @60Hz	53,7	dB(A)
Presión sonora 5 m @50Hz	43,6	dB(A)
Presión sonora 5 m @60Hz	44,8	dB(A)
Potencia sonora @50Hz	68,6	dB(A)
Potencia sonora @60Hz	69,8	dB(A)

DIMENSIONES (mm):

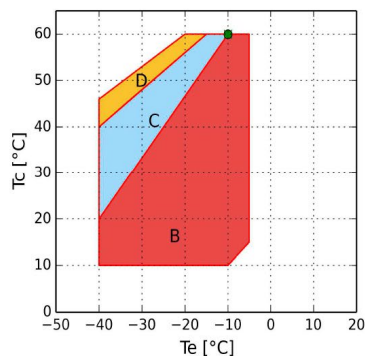


FL - Salida refrigerante
 SL - Válvula servicio aspiración
 SV - Válvula de seguridad

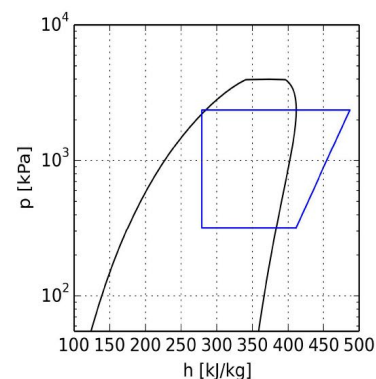
ENTRADA:

Modelo	E-AU-A2L-H251CS	
Refrigerante	R454C	
Temperatura evaporación	-10,0°C	-25,0°C
Temperatura ambiente	40,0°C	40,0°C
Temperatura de referencia	Temperatura de rocío	Temperatura de rocío
Temperatura de aspiración	20,0°C	20,0°C
Temperatura salida evaporador	20,0°C	20,0°C
Tensión / fases / frecuencia	380-420V / 3 / 50Hz	380-420V / 3 / 50Hz

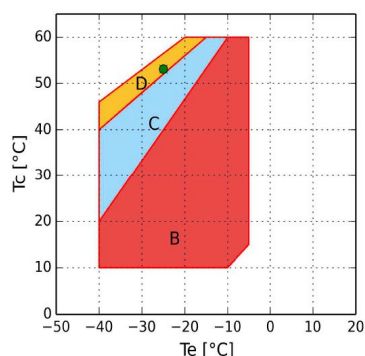
Temperatura de evaporación -10 °C R454C:



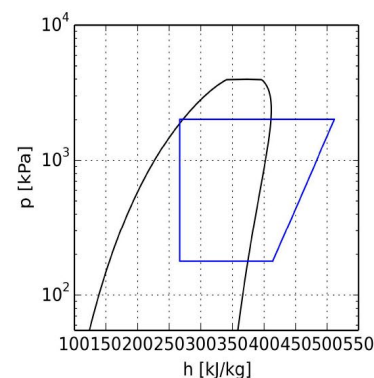
- B = Aplicación estándar
- C = Ventilador de culata o recalentamiento máx. 20K
- D = Ventilador de culata con recalentamiento máx. 20K
- = Temperatura de rocío



Temperatura de evaporación -25 °C R454C:



- B = Aplicación estándar
- C = Ventilador de culata o recalentamiento máx. 20K
- D = Ventilador de culata con recalentamiento máx. 20K
- = Temperatura de rocío



CÁLCULO DE PRESTACIONES:

Temperatura de evaporación -10 °C R454C:

R454C	Condiciones estándar	Al evaporador	Al Compresor
Potencia frigorífica	3670 W	3830 W	3830 W
Potencia absorbida, incluidos los ventiladores	2,38 kW	2,38 kW	2,38 kW
Capacidad condensador	6,04 kW	6,14 kW	6,20 kW
COP	1,54	1,60	1,60
Caudal	100,7 kg/h	100,7 kg/h	100,7 kg/h
Temperatura condensación	60,0°C	60,0°C	60,0°C
Subenfriamiento líquido	0,0 K	3,0 K	3,0 K
Intensidad absorbida	4,8 A	4,2 A	4,2 A
Intensidad máx. de funcionamiento	7,3 A	6,0 A	6,0 A
Intensidad rotor bloqueado	32,0 A	24,5 A	24,5 A

Temperatura de evaporación -25 °C R454C:

R454C	Condiciones estándar	Al evaporador	Al Compresor
Potencia frigorífica	1950 W	2020 W	2020 W
Potencia absorbida, incluidos los ventiladores	1,54 kW	1,54 kW	1,54 kW
Capacidad condensador	3,48 kW	3,49 kW	3,55 kW
COP	1,26	1,31	1,31
Caudal	47,2 kg/h	47,2 kg/h	47,2 kg/h
Temperatura condensación	53,1°C	53,1°C	53,1°C
Subenfriamiento líquido	0,0 K	3,0 K	3,0 K
Intensidad absorbida	3,3 A	3,3 A	3,3 A
Intensidad máx. de funcionamiento	6,0 A	6,0 A	6,0 A
Intensidad rotor bloqueado	24,5 A	24,5 A	24,5 A