

# UNIDAD CONDENSADORA

## 1xØ450 400V III 50Hz

### E-AU-A2L-H281CC



#### DEFINICIÓN

Las unidades condensadoras DORIN gama E-UA-A2L pueden funcionar con R-454C y R-455A.

#### CARACTERÍSTICAS GENERALES

Están equipadas con condensador enfriado por aire con tubo de cobre y aletas de aluminio de nuevo diseño, motor-ventilador eléctrico de alta eficiencia equipado con rejilla de seguridad, receptor de líquido con válvula de seguridad y amortiguador antivibraciones, tubería de descarga, tubería de gas y líquido, estructura de acero y circulación de aceite mediante borboteo.



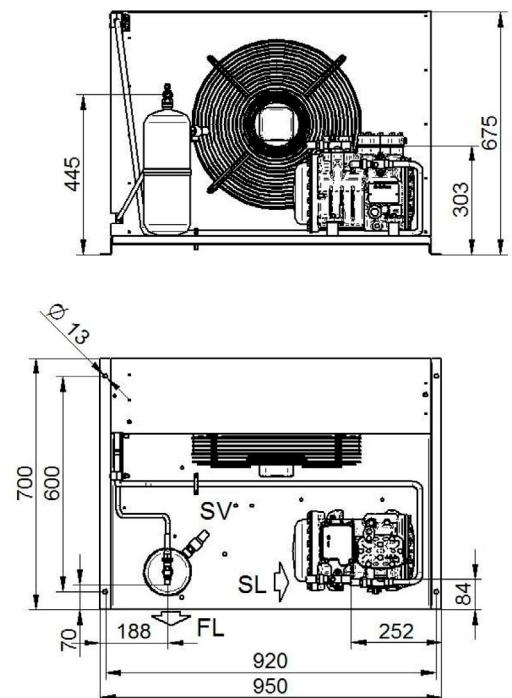
(Foto no contractual,  
mods. 2 ventiladores)

Código: MF21566

#### DATOS TÉCNICOS:

Modelo compresor	H281CC	
Desplazamiento @ 50 Hz	11,64	m <sup>3</sup> /h
Desplazamiento @ 60 Hz	13,97	m <sup>3</sup> /h
Ventiladores: caudal (total) @ 50Hz	5500	m <sup>3</sup> /h
Ventiladores: caudal (total) @ 60Hz	6190	m <sup>3</sup> /h
Ventiladores: potencia @ 50Hz	1x245	nº x W
Ventiladores: potencia @ 60Hz	1x355	nº x W
Ventiladores: corriente absorbida (total) @ 50Hz	1,1	A
Ventiladores: corriente absorbida (total) @ 60Hz	1,55	A
Ventiladores: capacidad condensador @ 50Hz	1x8	nº x µF
Ventiladores: capacidad condensador @ 60Hz	1x8	nº x µF
Ventiladores	1x450	nº x Ø
Volumen recipiente	3,9	L
Conexiones: aspiración	18 s.	mm
Conexiones: líquido	1/2"	
Peso neto	88,0	kg
Presión sonora 1,8 m @50Hz	61,1	dB(A)
Presión sonora 1,8 m @60Hz	62,3	dB(A)
Presión sonora 5 m @50Hz	52,2	dB(A)
Presión sonora 5 m @60Hz	53,4	dB(A)
Potencia sonora @50Hz	77,2	dB(A)
Potencia sonora @60Hz	78,4	dB(A)

#### DIMENSIONES (mm):

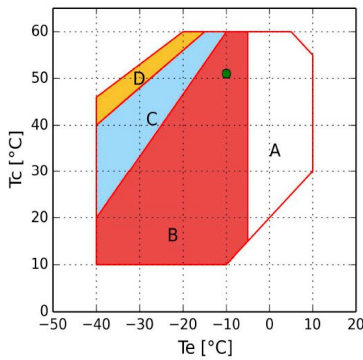


FL - Salida refrigerante  
 SL - Válvula servicio aspiración  
 SV - Válvula de seguridad

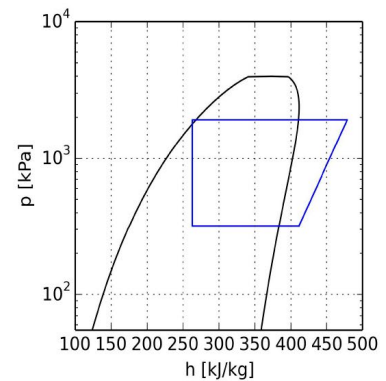
#### ENTRADA:

Modelo	E-AU-A2L-H281CC	
Refrigerante	R454C	
Temperatura evaporación	-10,0°C	-25,0°C
Temperatura ambiente	40,0°C	40,0°C
Temperatura de referencia	Temperatura de rocío	Temperatura de rocío
Temperatura de aspiración	20,0°C	20,0°C
Temperatura salida evaporador	20,0°C	20,0°C
Tensión / fases / frecuencia	380-420V / 3 / 50Hz	380-420V / 3 / 50Hz

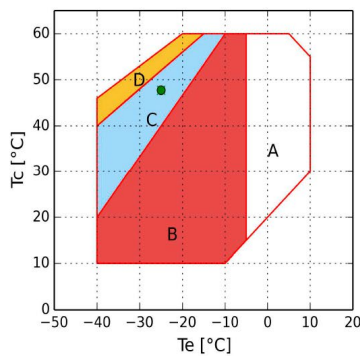
## Temperatura de evaporación -10 °C R454C:



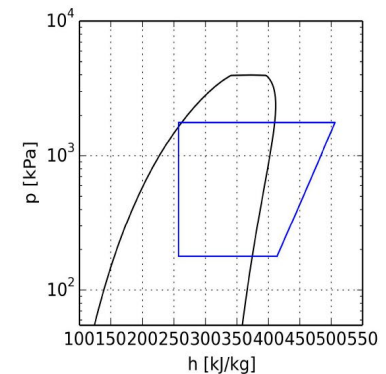
- A = Solamente para modelos "CC"
- B = Aplicación estándar
- C = Ventilador de culata o recalentamiento máx. 20K
- D = Ventilador de culata con recalentamiento máx. 20K
- = Temperatura de rocío



## Temperatura de evaporación -25 °C R454C:



- A = Solamente para modelos "CC"
- B = Aplicación estándar
- C = Ventilador de culata o recalentamiento máx. 20K
- D = Ventilador de culata con recalentamiento máx. 20K
- = Temperatura de rocío



## CÁLCULO DE PRESTACIONES:

### Temperatura de evaporación -10 °C R454C:

R454C	Condiciones estándar	Al evaporador	Al Compresor
Potencia frigorífica	4330 W	4490 W	4490 W
Potencia absorbida, incluidos los ventiladores	2,45 kW	2,45 kW	2,45 kW
Capacidad condensador	6,78 kW	6,69 kW	6,93 kW
COP	1,77	1,83	1,83
Caudal	104,9 kg/h	104,9 kg/h	104,9 kg/h
Temperatura condensación	51,6°C	51,6°C	51,6°C
Subenfriamiento líquido	0,0 K	3,0 K	3,0 K
Intensidad absorbida	4,9 A	4,9 A	4,9 A
Intensidad máx. de funcionamiento	7,3 A	7,3 A	7,3 A
Intensidad rotor bloqueado	32,0 A	32,0 A	32,0 A

### Temperatura de evaporación -25 °C R454C:

R454C	Condiciones estándar	Al evaporador	Al Compresor
Potencia frigorífica	2110 W	2180 W	2180 W
Potencia absorbida, incluidos los ventiladores	1,70 kW	1,70 kW	1,70 kW
Capacidad condensador	3,81 kW	3,63 kW	3,88 kW
COP	1,24	1,28	1,28
Caudal	48,5 kg/h	48,5 kg/h	48,5 kg/h
Temperatura condensación	53,1°C	48,2°C	48,2°C
Subenfriamiento líquido	0,0 K	3,0 K	3,0 K
Intensidad absorbida	3,3 A	4,4 A	4,4 A
Intensidad máx. de funcionamiento	6,0 A	7,3 A	7,3 A
Intensidad rotor bloqueado	24,5 A	32,0 A	32,0 A