

UNIDAD CONDENSADORA 2xØ350 400V III 50Hz E-AU2-A2L-H281CC

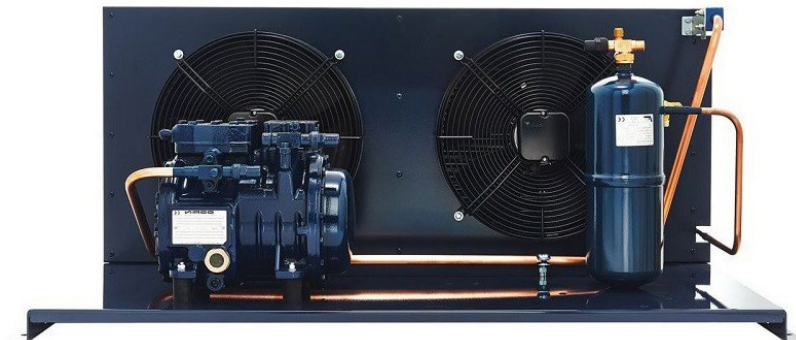


DEFINICIÓN

Las unidades condensadoras DORIN gama E-UA-A2L pueden funcionar con R-454C y R-455A.

CARACTERÍSTICAS GENERALES

Están equipadas con condensador enfriado por aire con tubo de cobre y aletas de aluminio de nuevo diseño, motor-ventilador eléctrico de alta eficiencia equipado con rejilla de seguridad, receptor de líquido con válvula de seguridad y amortiguador antivibraciones, tubería de descarga, tubería de gas y líquido, estructura de acero y circulación de aceite mediante borboteo.

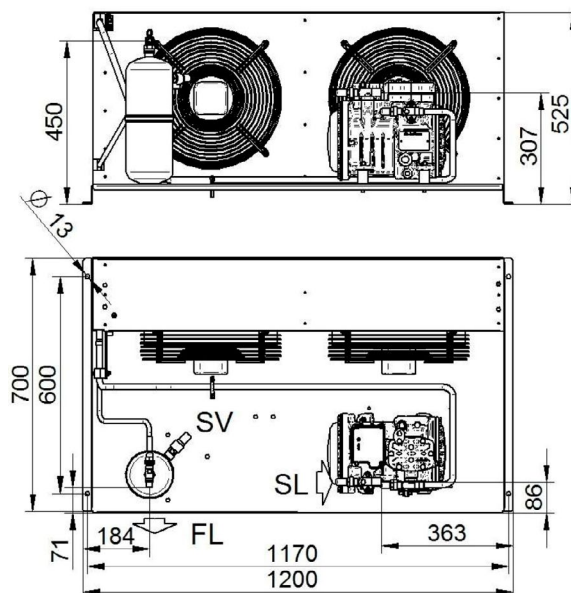


Código: MF21567

DATOS TÉCNICOS:

Modelo compresor	H281CC	
Desplazamiento @ 50 Hz	11,64	m ³ /h
Desplazamiento @ 60 Hz	13,97	m ³ /h
Ventiladores: caudal (total) @ 50Hz	4900	m ³ /h
Ventiladores: caudal (total) @ 60Hz	5520	m ³ /h
Ventiladores: potencia @ 50Hz	2x165	nº x W
Ventiladores: potencia @ 60Hz	2x250	nº x W
Ventiladores: corriente absorbida (total) @ 50Hz	1,46	A
Ventiladores: corriente absorbida (total) @ 60Hz	2,2	A
Ventiladores: capacidad condensador @ 50Hz	2x4	nº x µF
Ventiladores: capacidad condensador @ 60Hz	2x5	nº x µF
Ventiladores	2x350	nº x Ø
Volumen recipiente	3,9	L
Conexiones: aspiración	18 s.	mm
Conexiones: líquido	1/2"	
Peso neto	93,0	kg
Presión sonora 1,8 m @50Hz	56,7	dB(A)
Presión sonora 1,8 m @60Hz	57,9	dB(A)
Presión sonora 5 m @50Hz	47,8	dB(A)
Presión sonora 5 m @60Hz	49,0	dB(A)
Potencia sonora @50Hz	72,8	dB(A)
Potencia sonora @60Hz	74,0	dB(A)

DIMENSIONES (mm):

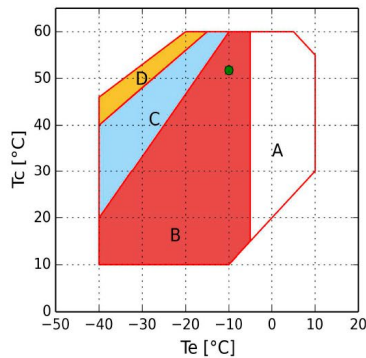


ENTRADA:

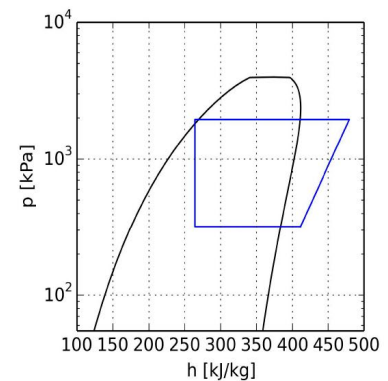
Modelo	E-AU2-A2L-H281CC	
Refrigerante	R454C	
Temperatura evaporación	-10,0°C	-25,0°C
Temperatura ambiente	40,0°C	40,0°C
Temperatura de referencia	Temperatura de rocío	Temperatura de rocío
Temperatura de aspiración	20,0°C	20,0°C
Temperatura salida evaporador	20,0°C	20,0°C
Tensión / fases / frecuencia	380-420V / 3 / 50Hz	380-420V / 3 / 50Hz

FL - Salida refrigerante
 SL - Válvula servicio aspiración
 SV - Válvula de seguridad

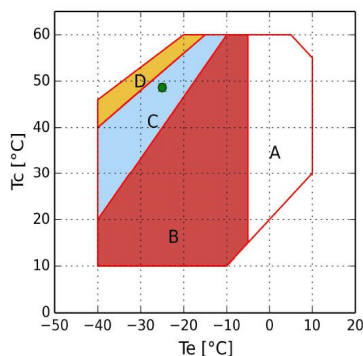
Temperatura de evaporación -10 °C R454C:



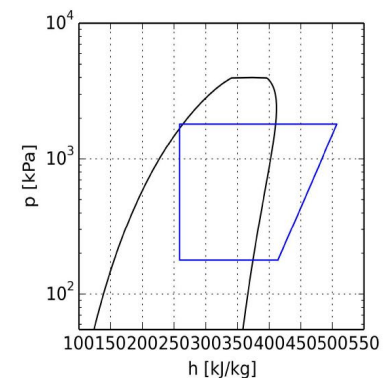
- B = Aplicación estándar
- C = Ventilador de culata o recalentamiento máx. 20K
- D = Ventilador de culata con recalentamiento máx. 20K
- = Temperatura de rocío



Temperatura de evaporación -25 °C R454C:



- B = Aplicación estándar
- C = Ventilador de culata o recalentamiento máx. 20K
- D = Ventilador de culata con recalentamiento máx. 20K
- = Temperatura de rocío



CÁLCULO DE PRESTACIONES:

Temperatura de evaporación -10 °C R454C:

R454C	Condiciones estándar	Al evaporador	Al Compresor
Potencia frigorífica	4260 W	4420 W	4420 W
Potencia absorbida, incluidos los ventiladores	2,55 kW	2,55 kW	2,55 kW
Capacidad condensador	6,81 kW	6,63 kW	6,96 kW
COP	1,67	1,73	1,73
Caudal	104,2 kg/h	104,2 kg/h	104,2 kg/h
Temperatura condensación	52,3°C	52,3°C	52,3°C
Subenfriamiento líquido	0,0 K	3,0 K	3,0 K
Intensidad absorbida	5,0 A	5,0 A	5,0 A
Intensidad máx. de funcionamiento	7,3 A	7,3 A	7,3 A
Intensidad rotor bloqueado	32,0 A	32,0 A	32,0 A

Temperatura de evaporación -25 °C R454C:

R454C	Condiciones estándar	Al evaporador	Al Compresor
Potencia frigorífica	2090 W	2160 W	2160 W
Potencia absorbida, incluidos los ventiladores	1,79 kW	1,79 kW	1,79 kW
Capacidad condensador	3,87 kW	3,61 kW	3,94 kW
COP	1,17	1,21	1,21
Caudal	48,2 kg/h	48,2 kg/h	48,2 kg/h
Temperatura condensación	48,6°C	48,6°C	48,6°C
Subenfriamiento líquido	0,0 K	3,0 K	3,0 K
Intensidad absorbida	4,4 A	4,4 A	4,4 A
Intensidad máx. de funcionamiento	7,3 A	7,3 A	7,3 A
Intensidad rotor bloqueado	32,0 A	32,0 A	32,0 A