

UNIDAD CONDENSADORA

1xØ450 400V III 50Hz

E-AU-A2L-H290CS



DEFINICIÓN

Las unidades condensadoras DORIN gama E-UA-A2L pueden funcionar con R-454C y R-455A.

CARACTERÍSTICAS GENERALES

Están equipadas con condensador enfriado por aire con tubo de cobre y aletas de aluminio de nuevo diseño, motor-ventilador eléctrico de alta eficiencia equipado con rejilla de seguridad, receptor de líquido con válvula de seguridad y amortiguador antivibraciones, tubería de descarga, tubería de gas y líquido, estructura de acero y circulación de aceite mediante borboteo.



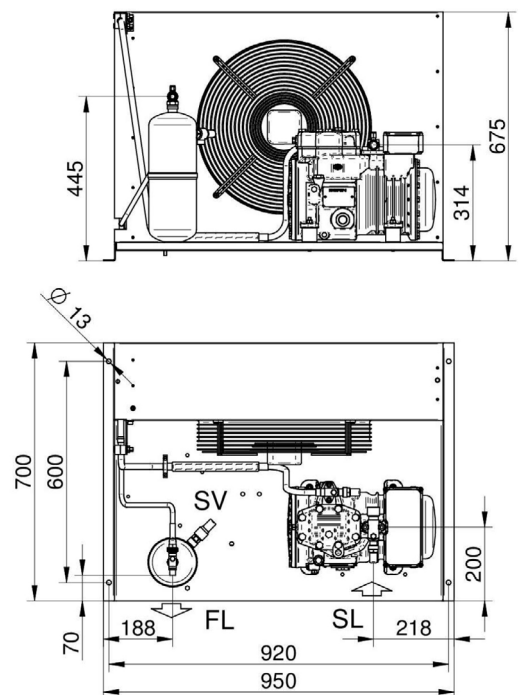
(Foto no contractual,
mods. 2 ventiladores)

Código: MF21570

DATOS TÉCNICOS:

Modelo compresor	H290CS	
Desplazamiento @ 50 Hz	14,74	m ³ /h
Desplazamiento @ 60 Hz	17,69	m ³ /h
Ventiladores: caudal (total) @ 50Hz	3700	m ³ /h
Ventiladores: caudal (total) @ 60Hz	4210	m ³ /h
Ventiladores: potencia @ 50Hz	1x125	n° x W
Ventiladores: potencia @ 60Hz	1x150	n° x W
Ventiladores: corriente absorbida (total) @ 50Hz	0,56	A
Ventiladores: corriente absorbida (total) @ 60Hz	0,66	A
Ventiladores: capacidad condensador @ 50Hz	1x3	n° x µF
Ventiladores: capacidad condensador @ 60Hz	1x3	n° x µF
Ventiladores	1x450	n° x Ø
Volumen recipiente	3,9	L
Conexiones: aspiración	22 s.	mm
Conexiones: líquido	1/2"	
Peso neto	100,0	kg
Presión sonora 1,8 m @50Hz	50,2	dBA
Presión sonora 1,8 m @60Hz	51,4	dBA
Presión sonora 5 m @50Hz	41,5	dBA
Presión sonora 5 m @60Hz	42,7	dBA
Potencia sonora @50Hz	66,4	dBA
Potencia sonora @60Hz	67,6	dBA

DIMENSIONES (mm):

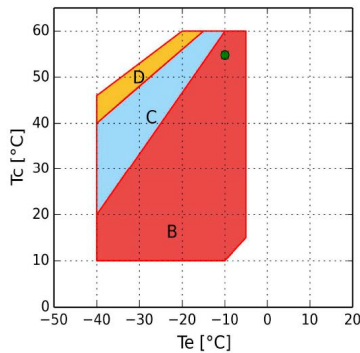


FL - Salida refrigerante
 SL - Válvula servicio aspiración
 SV - Válvula de seguridad

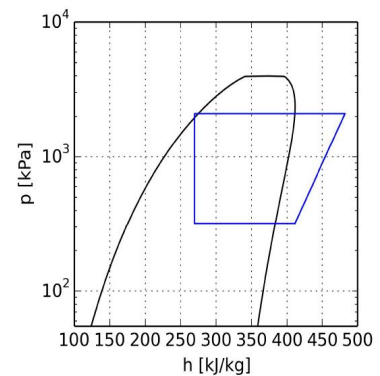
ENTRADA:

Modelo	E-AU-A2L-H290CS	
Refrigerante	R454C	
Temperatura evaporación	-10,0°C	-25,0°C
Temperatura ambiente	40,0°C	40,0°C
Temperatura de referencia	Temperatura de rocío	Temperatura de rocío
Temperatura de aspiración	20,0°C	20,0°C
Temperatura salida evaporador	20,0°C	20,0°C
Tensión / fases / frecuencia	380-420V / 3 / 50Hz	380-420V / 3 / 50Hz

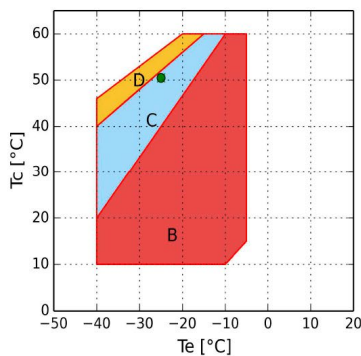
Temperatura de evaporación -10 °C R454C:



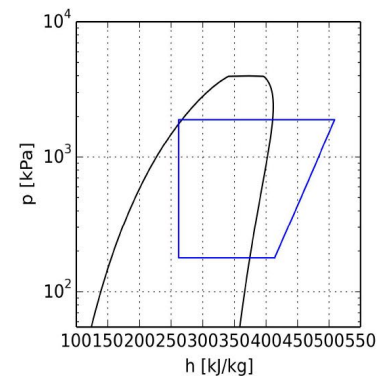
- B = Aplicación estándar
- C = Ventilador de culata o recalentamiento máx. 20K
- D = Ventilador de culata con recalentamiento máx. 20K
- = Temperatura de rocío



Temperatura de evaporación -25 °C R454C:



- B = Aplicación estándar
- C = Ventilador de culata o recalentamiento máx. 20K
- D = Ventilador de culata con recalentamiento máx. 20K
- = Temperatura de rocío



CÁLCULO DE PRESTACIONES:

Temperatura de evaporación -10 °C R454C:

R454C	Condiciones estándar	Al evaporador	Al Compresor
Potencia frigorífica	5140 W	5340 W	5340 W
Potencia absorbida, incluidos los ventiladores	2,90 kW	2,90 kW	2,90 kW
Capacidad condensador	8,03 kW	8,10 kW	8,23 kW
COP	1,77	1,84	1,84
Caudal	132,1 kg/h	132,1 kg/h	132,1kg/h
Temperatura condensación	55,4°C	55,4°C	55,4°C
Subenfriamiento líquido	0,0 K	3,0 K	3,0 K
Intensidad absorbida	5,3 A	5,3 A	5,3 A
Intensidad máx. de funcionamiento	7,5 A	7,5 A	7,5 A
Intensidad rotor bloqueado	34,0 A	34,0 A	34,0 A

Temperatura de evaporación -25 °C R454C:

R454C	Condiciones estándar	Al evaporador	Al Compresor
Potencia frigorífica	2630 W	2720 W	2720 W
Potencia absorbida, incluidos los ventiladores	1,81 kW	1,81 kW	1,81 kW
Capacidad condensador	4,44 kW	4,41 kW	4,53 kW
COP	1,45	1,50	1,50
Caudal	61,9 kg/h	61,9 kg/h	61,9 kg/h
Temperatura condensación	50,5°C	50,5°C	50,5°C
Subenfriamiento líquido	0,0 K	3,0 K	3,0 K
Intensidad absorbida	4,1 A	4,1 A	4,1 A
Intensidad máx. de funcionamiento	7,5 A	7,5 A	7,5 A
Intensidad rotor bloqueado	34,0 A	34,0 A	34,0 A