

UNIDAD CONDENSADORA 2xØ350 400V III 50Hz E-AU2-A2L-H290CS

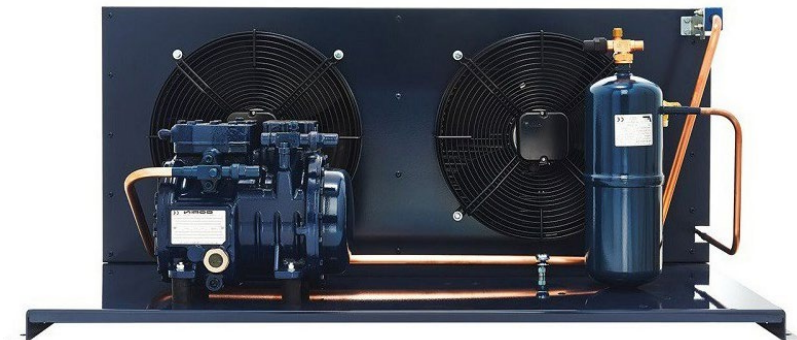


DEFINICIÓN

Las unidades condensadoras DORIN gama E-UA-A2L pueden funcionar con R-454C y R-455A.

CARACTERÍSTICAS GENERALES

Están equipadas con condensador enfriado por aire con tubo de cobre y aletas de aluminio de nuevo diseño, motor-ventilador eléctrico de alta eficiencia equipado con rejilla de seguridad, receptor de líquido con válvula de seguridad y amortiguador antivibraciones, tubería de descarga, tubería de gas y líquido, estructura de acero y circulación de aceite mediante borboteo.

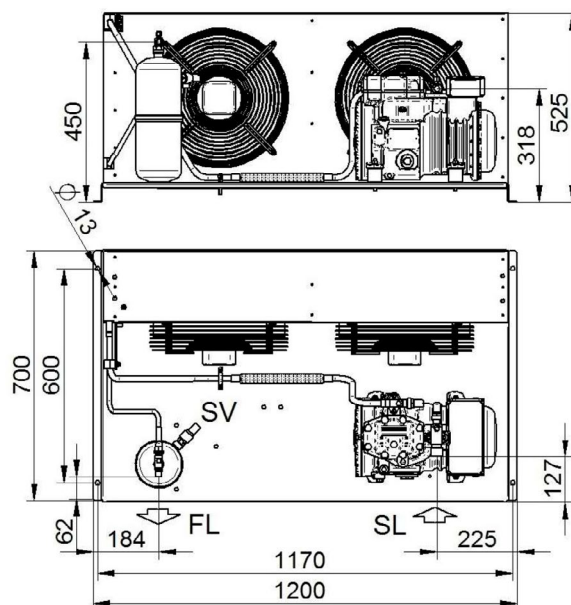


Código: MF21571

DATOS TÉCNICOS:

Modelo compresor	H290CS	
Desplazamiento @ 50 Hz	14,74	m ³ /h
Desplazamiento @ 60 Hz	17,69	m ³ /h
Ventiladores: caudal (total) @ 50Hz	3200	m ³ /h
Ventiladores: caudal (total) @ 60Hz	3730	m ³ /h
Ventiladores: potencia @ 50Hz	2x65	n° x W
Ventiladores: potencia @ 60Hz	2x85	n° x W
Ventiladores: corriente absorbida (total) @ 50Hz	0,62	A
Ventiladores: corriente absorbida (total) @ 60Hz	0,74	A
Ventiladores: capacidad condensador @ 50Hz	1x2	n° x µF
Ventiladores: capacidad condensador @ 60Hz	1x2	n° x µF
Ventiladores	2x350	n° x Ø
Volumen recipiente	3,9	L
Conexiones: aspiración	22 s.	mm
Conexiones: líquido	1/2"	
Peso neto	107,0	kg
Presión sonora 1,8 m @50Hz	56,7	dBa
Presión sonora 1,8 m @60Hz	57,9	dBa
Presión sonora 5 m @50Hz	47,8	dBa
Presión sonora 5 m @60Hz	49,0	dBa
Potencia sonora @50Hz	72,8	dBa
Potencia sonora @60Hz	74,0	dBa

DIMENSIONES (mm):

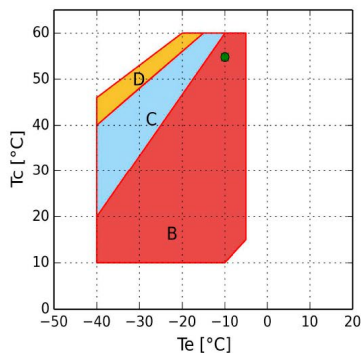


ENTRADA:

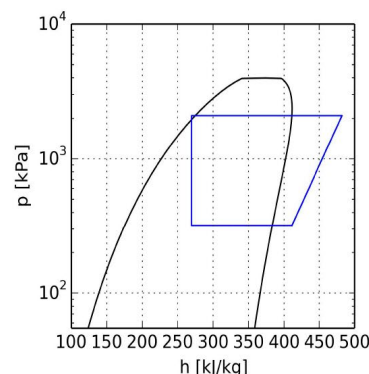
Modelo	E-AU2-A2L-H290CS	
Refrigerante	R454C	
Temperatura evaporación	-10,0°C	-25,0°C
Temperatura ambiente	40,0°C	40,0°C
Temperatura de referencia	Temperatura de rocío	Temperatura de rocío
Temperatura de aspiración	20,0°C	20,0°C
Temperatura salida evaporador	20,0°C	20,0°C
Tensión / fases / frecuencia	380-420V / 3 / 50Hz	380-420V / 3 / 50Hz

FL - Salida refrigerante
 SL - Válvula servicio aspiración
 SV - Válvula de seguridad

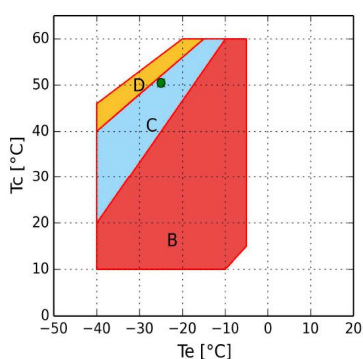
Temperatura de evaporación -10 °C R454C:



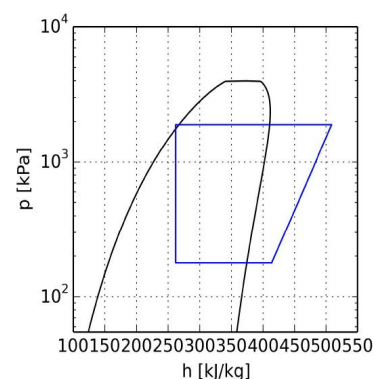
- B = Aplicación estándar
- C = Ventilador de culata o recalentamiento máx. 20K
- D = Ventilador de culata con recalentamiento máx. 20K
- = Temperatura de rocío



Temperatura de evaporación -25 °C R454C:



- B = Aplicación estándar
- C = Ventilador de culata o recalentamiento máx. 20K
- D = Ventilador de culata con recalentamiento máx. 20K
- = Temperatura de rocío



CÁLCULO DE PRESTACIONES:

Temperatura de evaporación -10 °C R454C:

R454C	Condiciones estándar	Al evaporador	Al Compresor
Potencia frigorífica	5080 W	5290 W	5290 W
Potencia absorbida, incluidos los ventiladores	2,92 kW	2,92 kW	2,92 kW
Capacidad condensador	7,99 kW	8,07 kW	8,20 kW
COP	1,74	1,81	1,81
Caudal	131,6 kg/h	131,6 kg/h	131,6 kg/h
Temperatura condensación	55,9°C	55,9°C	55,9°C
Subenfriamiento líquido	0,0 K	3,0 K	3,0 K
Intensidad absorbida	5,3 A	5,3 A	5,3 A
Intensidad máx. de funcionamiento	7,5 A	7,5 A	7,5 A
Intensidad rotor bloqueado	34,0 A	34,0 A	34,0 A

Temperatura de evaporación -25 °C R454C:

R454C	Condiciones estándar	Al evaporador	Al Compresor
Potencia frigorífica	2610 W	2710 W	2710 W
Potencia absorbida, incluidos los ventiladores	1,82 kW	1,82 kW	1,82 kW
Capacidad condensador	4,43 kW	4,39 kW	4,52 kW
COP	1,43	1,48	1,48
Caudal	61,7 kg/h	61,7 kg/h	61,7 kg/h
Temperatura condensación	50,7°C	50,7°C	50,7°C
Subenfriamiento líquido	0,0 K	3,0 K	3,0 K
Intensidad absorbida	4,1 A	4,1 A	4,1 A
Intensidad máx. de funcionamiento	7,5 A	7,5 A	7,5 A
Intensidad rotor bloqueado	34,0 A	34,0 A	34,0 A