

ESCALERA ESTÁNDAR ASIMÉTRICA A-316

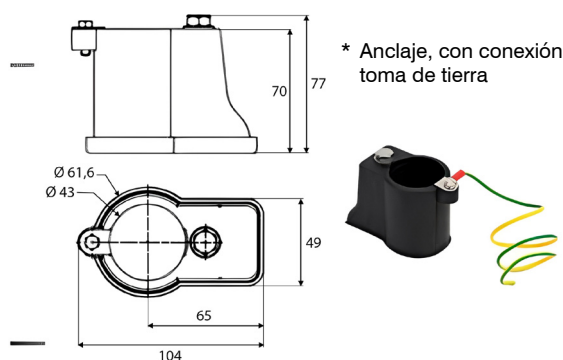
CARACTERÍSTICAS:

- Fabricada con tubo de acero inoxidable de 43 mm de diámetro y 1,2 mm de grosor calidad AISI-316L
- Peldaños Antideslizantes
- Acabado pulido Brillante
- Diseño según normativas armonizadas para piscina pública E.N. 13451-1, E.N.13451-2 y también para piscina privada de uso doméstico o colectivo E.N.16582-1, así como las normas francesas NF P90-306 y NF P90-317

ACCESORIOS INCLUIDOS:

- Anclaje, con conexión toma de tierra
- Tornillos y Kit Ánodo de sacrificio

DIMENSIONES (mm):



EN 13451-1
EN 13451-2

Código	Modelo
PS10772	Escalera Estándar Asimétrica 3 peldaños
PS10774	Escalera Estándar Asimétrica 4 peldaños

