

AUTÓNOMOS COMPACTOS Y PARTIDOS CONDENSADOS POR AIRE HORIZONTALES

FLATAIR ADVANCED 2

DESCRIPCIÓN:

Los acondicionadores autónomos horizontales, gama FLATAIR ADVANCED 2, en la versión bomba de calor son unidades condensadas por aire que han sido diseñadas para pequeñas instalaciones comerciales y residenciales.

Las unidades constan de dos secciones, una sección interior y una sección exterior, son unidades que por su diseño se pueden suministrar tanto en versión compacta como partida.

Por sus ajustadas dimensiones están diseñadas para la instalación en falso techo, adecuada para operar acoplada a una red de conductos de distribución de aire tanto en la sección interior como en la exterior. Con la opción de incorporar una gran gama de accesorios y opcionales disponibles y montados en fábrica para su mayor comodidad.

La fabricación de estas unidades se lleva a cabo bajo los estrictos estándares de calidad de la norma ISO 9001.



Unidad	Unidad compacta FAMH		Version partida FASH + FAIH			
Modelo	FAMH020SM*M	FAMH035SM*M	FASH020SM*M	FAIH020SM*M	FASH035SM*M	FAIH035SM*M
Código	CL27060	CL27062	LC27503	LC27504	LC27505	LC27506
Rendimiento térmico - Modo frío						
Capacidad frigorífica ⁽¹⁾ min- nom-máx	kW		7,6 / 17,7 / 22,2		10,5 / 27, 2 / 32,4	
EER neto ⁽¹⁾	4,67 / 2,81 / 2,67		3,27 / 2,91 / 2,47		4,67 / 2,81 / 2,67	
Rendimiento térmico nominal - Modo calor						
Capacidad calorífica ⁽²⁾	kW		6,1 / 16,1 / 20,5		9,8 / 22,6 / 29,0	
COP neto ⁽²⁾	4,15 / 3,60 / 2,23		4,71 / 3,20 / 2,46		4,15 / 3,60 / 2,23	
Rendimientos estacionales - Modo frío						
Factor de eficiencia energética estacional - SEER ⁽³⁾	4,25		4,39		4,25	
Eficiencia energética estacional - s,c ⁽⁴⁾	%		167,1		172,5	
Clase de eficiencia energética Eurovent -Funcionamiento con carga parcial	B		B		B	
Rendimientos estacionales - Modo calor						
Coefficiente de rendimiento estacional - SCOP ⁽⁵⁾	3,32		3,32		3,32	
Eficiencia energética estacional - s,h ⁽⁶⁾	%		129,8		129,8	
Clase de eficiencia energética Eurovent -Funcionamiento con carga parcial	A		B		A	
Datos eléctricos						
Voltaje	V/f (50 Hz)	400V / 3Ph ± 10%				
Potencia máxima total	kW	12,41	19,67	11,09	1,4	17,02
Intensidad máxima total	A	23,32	35,03	21,22	2,3	30,93
Datos de ventilación unidad evaporador						
Flujo de aire (velocidad baja / media / alta)	m ³ /h	1800 / 3700 / 4500	2800 / 5600 / 6200	-	1800 / 3700 / 4500	-
Presión disponible (***)	Pa	40 / 300	40 / 300	-	40 / 300	-
Ventilador		1 / EC Plug Fan	1 / EC Plug Fan	-	1 / EC Plug Fan	-
Datos de ventilación unidad condensadora						
Flujo de aire nominal	m ³ /h	5600	5600	5600	-	5600
Presión disponible	Pa	30	30	30	-	30
Ventilador		1 / EC Plug Fan	1 / EC Plug Fan	1 / EC Plug Fan	-	1 / EC Plug Fan
Circuito frigorífico						
Compresor		1 / Scroll BLDC	1 / Scroll BLDC	1 / Scroll BLDC	-	1 / Scroll BLDC
Gas refrigerante		R410A				
Carga de refrigerante ⁽⁶⁾	Kg	6,6	8	Las unidades partidas salen precargadas de fábrica con gas nitrógeno ⁽⁶⁾		

(1) **Modo frío:** Según condiciones nominales de EN14511 - Temperatura exterior: 35 °C BS - Temperatura interior: 27 °C BS / 19 °C BH

(2) **Modo calor:** Según condiciones nominales de EN14511 - Temperatura exterior: 7 °C BS / 6 °C BH - Temperatura interior: 20 °C BS

(3) SEER según la norma EN14825.

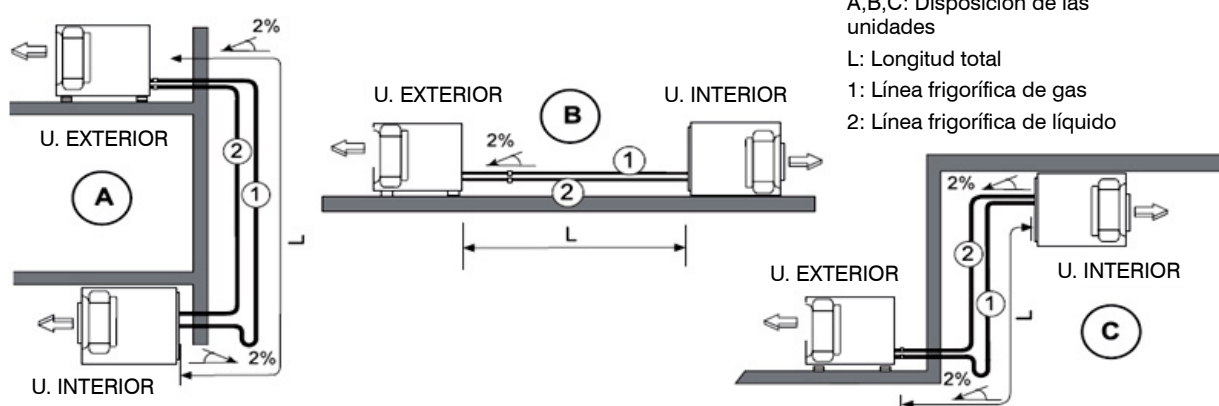
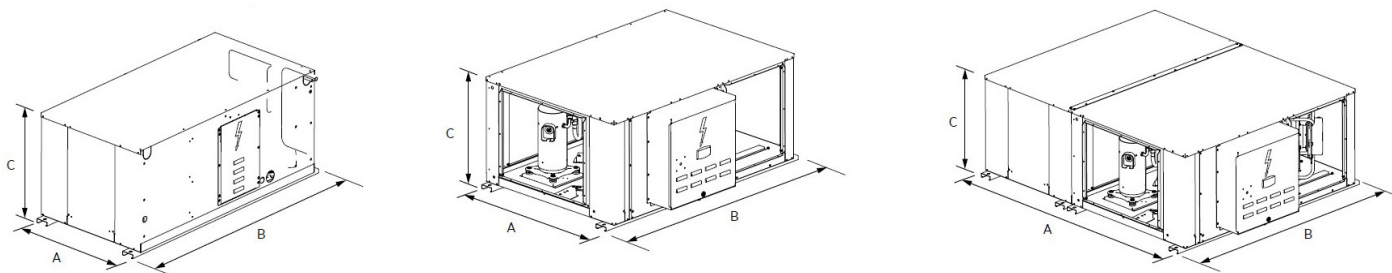
(4) Eficiencia energética de refrigeración de espacios según el Reglamento (UE) 2016/2281 sobre diseño ecológico

(5) SCOP según la norma EN 14825 (condiciones climáticas medias).

(6) Eficiencia energética de calefacción de espacios según el Reglamento (UE) 2016/2281 sobre diseño ecológico.

DIMENSIONES (mm):

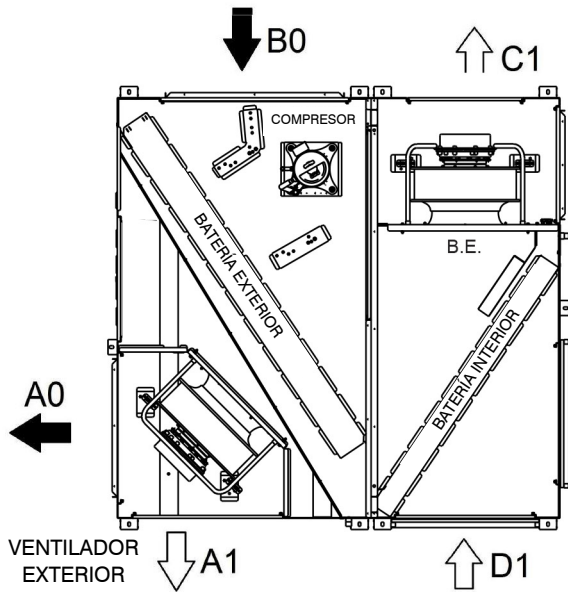
Unidad		Unidad compacta FAMH		Version partida FASH + FAIH			
Modelo		FAMH020SM*M	FAMH035SM*M	FASH020SM*M	FAIH020SM*M	FASH035SM*M	FAIH035SM*M
Código		CL27060	CL27062	LC27503	LC27504	LC27505	LC27506
A	mm	1980	2050	1205	775	1060	990
B		1500	1950	1500	1500	1950	1950
C		670	770	670	670	770	770
Peso de las unidades estándar							
Unidad básica	Kg	340	555	220	135	330	225



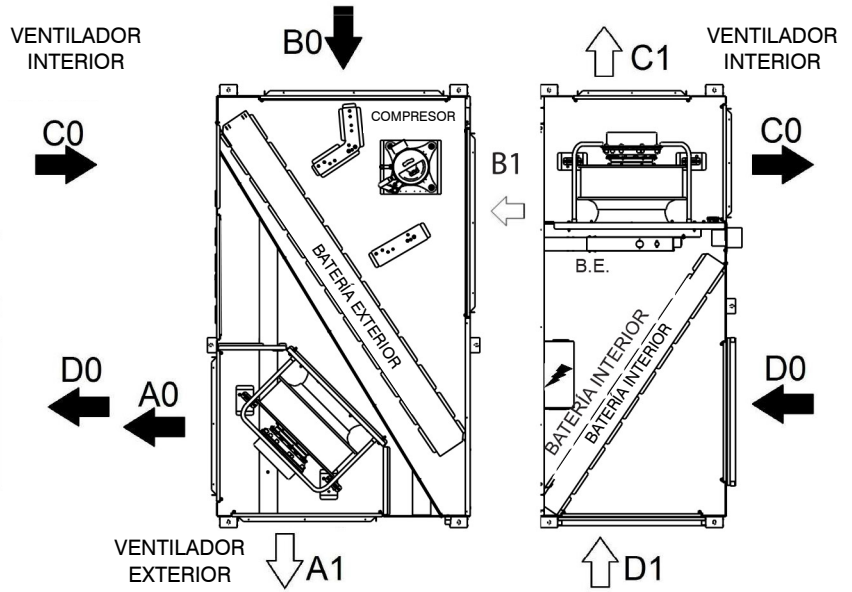
Líneas y conexiones frigoríficas			VERSIÓN PARTIDA FASH + FAIH			
			FASH20 + FAIH20	FASH35 + FAIH35	Disposición A línea vertical	
		FASH20 + FAIH20			FASH35 + FAIH35	
Longitud Total	0 a 30 m	Líquido	1/2"	5/8"	1/2"	5/8"
		Gas	7/8"	1 1/8"	5/8"	7/8"
Máxima longitud vertical (m)			15	15	15	15
Número de curvas máximo			12	12	12	12

MODELO 020

UNIDAD COMPACTA



UNIDAD PARTIDA



EJECUCIÓN ESTÁNDAR



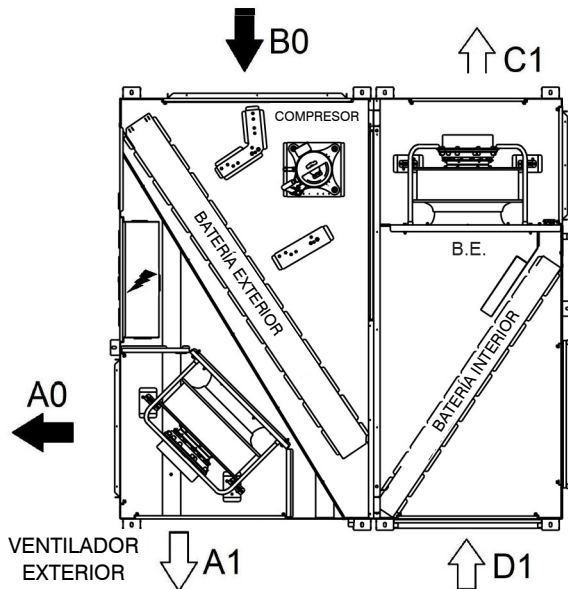
EJECUCIÓN OPCIONAL
(A REALIZAR POR EL INSTALADOR)



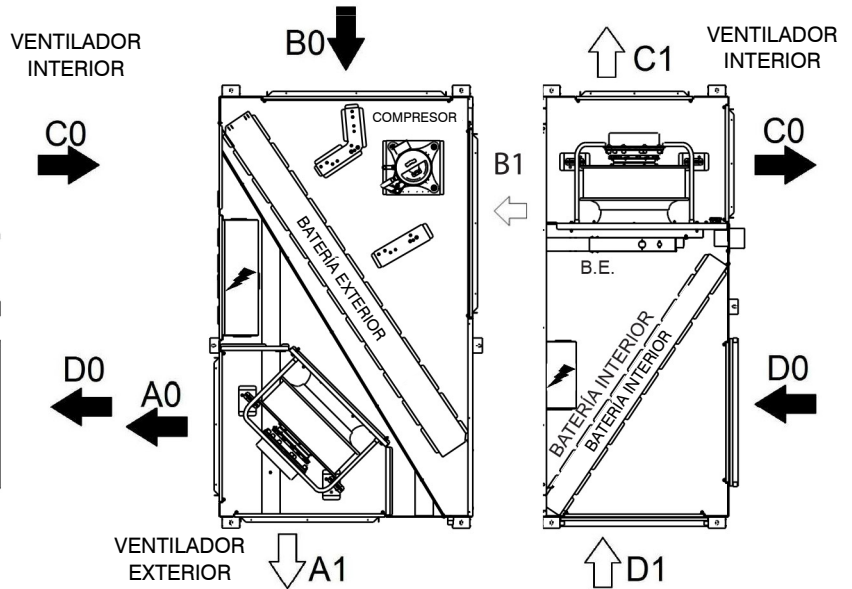
CUADRO ELÉCTRICO

MODELO 035

UNIDAD COMPACTA



UNIDAD PARTIDA



EJECUCIÓN ESTÁNDAR



EJECUCIÓN OPCIONAL
(A REALIZAR POR EL INSTALADOR)



CUADRO ELÉCTRICO