

# UNIDAD CONDENSADORA 2xØ300 400V III 50Hz E-AU2-A2L-H151CS



## DEFINICIÓN

Las unidades condensadoras DORIN gama E-UA-A2L pueden funcionar con R-454C y R-455A.

## CARACTERÍSTICAS GENERALES

Están equipadas con condensador enfriado por aire con tubo de cobre y aletas de aluminio de nuevo diseño, motor-ventilador eléctrico de alta eficiencia equipado con rejilla de seguridad, receptor de líquido con válvula de seguridad y amortiguador antivibraciones, tubería de descarga, tubería de gas y líquido, estructura de acero y circulación de aceite mediante borboteo.

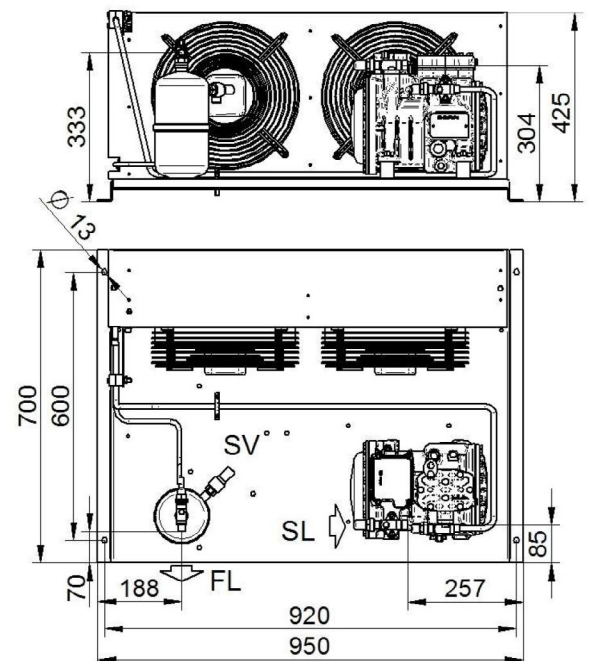


Código: MF21549

## DATOS TÉCNICOS:

Modelo compresor	H151CS	
Desplazamiento @ 50 Hz	7,5	m <sup>3</sup> /h
Desplazamiento @ 60 Hz	9,0	m <sup>3</sup> /h
Ventiladores: caudal (total) @ 50Hz	2600	m <sup>3</sup> /h
Ventiladores: caudal (total) @ 60Hz	2930	m <sup>3</sup> /h
Ventiladores: potencia @ 50Hz	2x72	nº x W
Ventiladores: potencia @ 60Hz	2x90	nº x W
Ventiladores: corriente absorbida (total) @ 50Hz	0,64	A
Ventiladores: corriente absorbida (total) @ 60Hz	0,8	A
Ventiladores: capacidad condensador @ 50Hz	2x2	nº x µF
Ventiladores: capacidad condensador @ 60Hz	2x2	nº x µF
Ventiladores	2x300	nº x Ø
Volumen recipiente	2,3	L
Conexiones: aspiración	16 s.	mm
Conexiones: líquido	1/2"	
Peso neto	71,0	kg
Presión sonora 1,8 m @50Hz	48,9	dB(A)
Presión sonora 1,8 m @60Hz	50,1	dB(A)
Presión sonora 5 m @50Hz	40,0	dB(A)
Presión sonora 5 m @60Hz	41,2	dB(A)
Potencia sonora @50Hz	65,0	dB(A)
Potencia sonora @60Hz	66,2	dB(A)

## DIMENSIONES (mm):

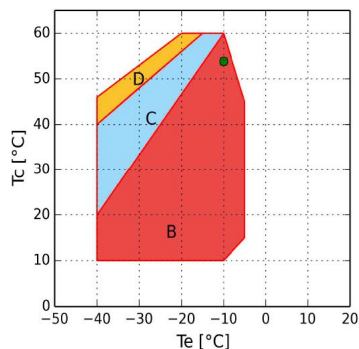


FL - Salida refrigerante  
 SL - Válvula servicio aspiración  
 SV - Válvula de seguridad

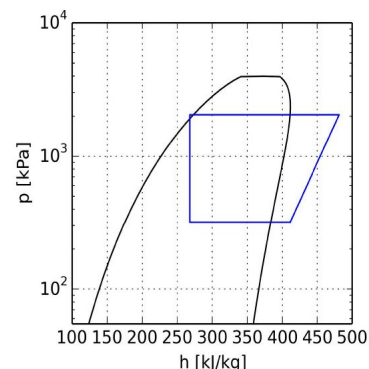
## ENTRADA:

Modelo	E-AU2-A2L-H151CS	
Refrigerante	R454C	
Temperatura evaporación	-10,0°C	-25,0°C
Temperatura ambiente	40,0°C	40,0°C
Temperatura de referencia	Temperatura de rocío	Temperatura de rocío
Temperatura de aspiración	20,0°C	20,0°C
Temperatura salida evaporador	20,0°C	20,0°C
Tensión / fases / frecuencia	380-420V / 3 / 50Hz	380-420V / 3 / 50Hz

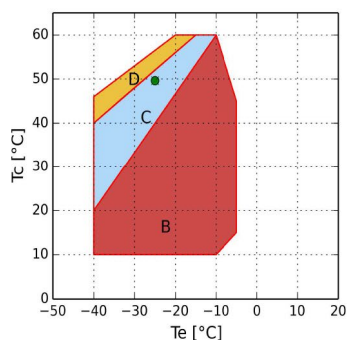
## Temperatura de evaporación -10 °C R454C:



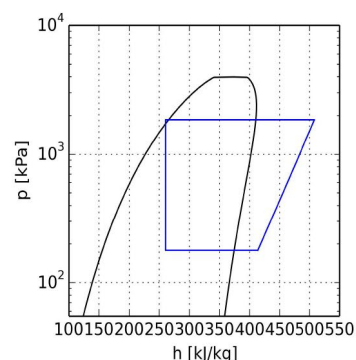
- B = Aplicación estándar
- C = Ventilador de culata o recalentamiento máx. 20K
- D = Ventilador de culata con recalentamiento máx. 20K
- = Temperatura de rocío



## Temperatura de evaporación -25 °C R454C:



- B = Aplicación estándar
- C = Ventilador de culata o recalentamiento máx. 20K
- D = Ventilador de culata con recalentamiento máx. 20K
- = Temperatura de rocío



## CÁLCULO DE PRESTACIONES:

### Temperatura de evaporación -10 °C R454C:

R454C	Condiciones estándar	Al evaporador	Al Compresor
Potencia frigorífica	2530 W	2630 W	2630 W
Potencia absorbida, incluidos los ventiladores	1,59 kW	1,59 kW	1,59 kW
Capacidad condensador	4,11 kW	4,06 kW	4,21 kW
COP	1,59	1,65	1,65
Caudal	62,9 kg/h	62,9 kg/h	62,9 kg/h
Temperatura condensación	53,8°C	53,8°C	53,8°C
Subenfriamiento líquido	0,0 K	3,0 K	3,0 K
Intensidad absorbida	2,7 A	2,7 A	2,7 A
Intensidad máx. de funcionamiento	3,4 A	3,4 A	3,4 A
Intensidad rotor bloqueado	15,5 A	15,5 A	15,5 A

### Temperatura de evaporación -25 °C R454C:

R454C	Condiciones estándar	Al evaporador	Al Compresor
Potencia frigorífica	1250 W	1300 W	1300 W
Potencia absorbida, incluidos los ventiladores	1,14 kW	1,14 kW	1,14 kW
Capacidad condensador	2,39 kW	2,29 kW	2,43 kW
COP	1,10	1,13	1,13
Caudal	29,4 kg/h	29,4 kg/h	29,4 kg/h
Temperatura condensación	49,6°C	49,6°C	49,6°C
Subenfriamiento líquido	0,0 K	3,0 K	3,0 K
Intensidad absorbida	2,2 A	2,2 A	2,2 A
Intensidad máx. de funcionamiento	3,4 A	3,4 A	3,4 A
Intensidad rotor bloqueado	15,5 A	15,5 A	15,5 A