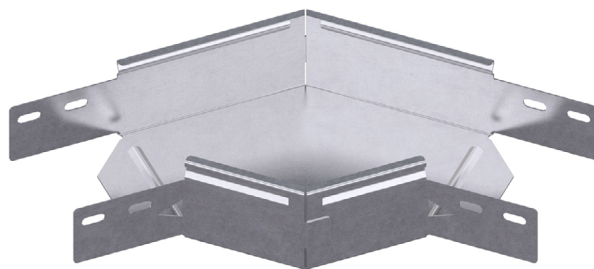


## CURVA 45°

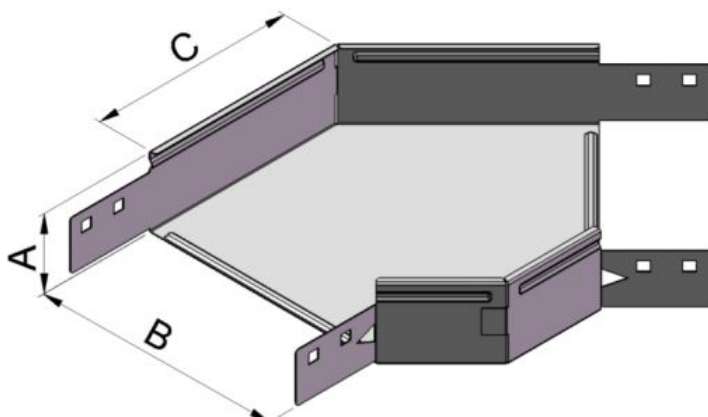
### DESCRIPCIÓN

- Curva de 45° de acero, con uniones integradas
- Acabados:
  - S Acero laminado galvanizado tipo sendzimir DX51D + Z275 MAC s/ UNE-EN 10346 con una masa de recubrimiento de 275 g/m<sup>2</sup> de cinc (conjunto de ambas caras) equivalente a 20 μm por cara.
- Aplicaciones:
  - S en instalaciones de interior en atmósferas secas y sin contaminantes agresivos



### APLICACIONES

Acabado	Clasificación según UNE-EN 61537	Interior	Interior húmedo	Exterior	Marino	Industrial (SO <sub>2</sub> )	Ambiente ácido	Ambiente alcalino	Alimentario
S	3	OK	NO	NO	NO	NO	NO	NO	NO



### CARACTERÍSTICAS DIMENSIONALES

Código	Descripción	A	B	C
EM05989	Curva 45°	110	150	140
EM05990		110	200	161
EM05991		110	300	203
EM05992		110	400	244
EM05993		110	500	285
EM05994		110	600	326

**Dimensiones en mm**