

## CURVA 90°

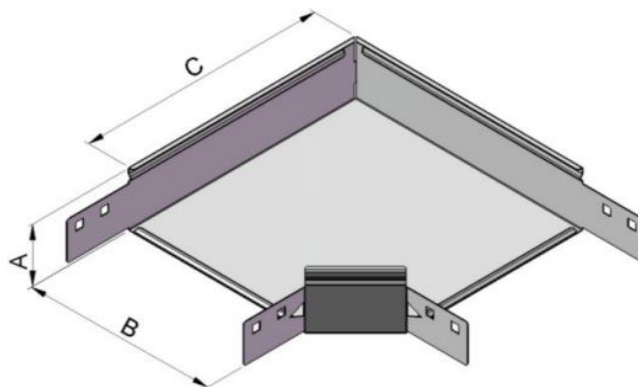
### DESCRIPCIÓN

- Curva de 90° de acero con uniones integradas
- Acabados:  
S Acero laminado galvanizado tipo sendzimir DX51D + Z275 MAC s/ UNE-EN 10346 con una masa de recubrimiento de 275 g/m<sup>2</sup> de cinc (conjunto de ambas caras) equivalente a 20 μm por cara.
- Aplicaciones:  
S en instalaciones de interior en atmósferas secas y sin contaminantes agresivos



### APLICACIONES

Acabado	Clasificación según UNE-EN 61537	Interior	Interior húmedo	Exterior	Marino	Industrial (SO <sub>2</sub> )	Ambiente ácido	Ambiente alcalino	Alimentario
S	3	OK	NO	NO	NO	NO	NO	NO	NO



### CARACTERÍSTICAS DIMENSIONALES

Código	Descripción	A	B	C
EM05983	Curva 90°	110	150	205
EM05984	Curva 90°	110	200	255
EM05985	Curva 90°	110	300	355
EM05986	Curva 90°	110	400	455
EM05987	Curva 90°	110	500	555
EM05988	Curva 90°	110	600	655

Dimensiones en mm