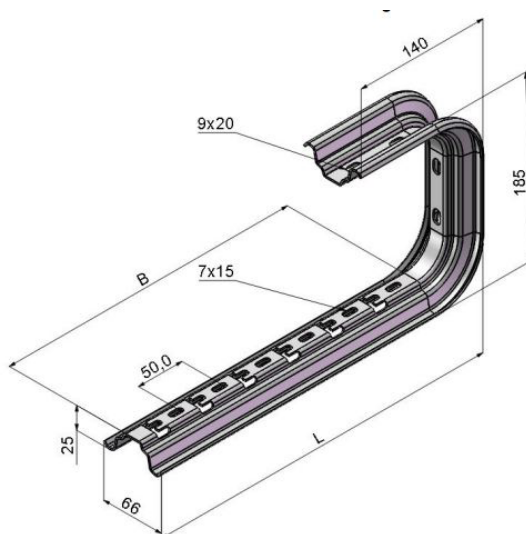


SOPORTE "OMEGA" PARA TECHO

DESCRIPCIÓN

- Soporte para techo perfil "OMEGA".
- Acabados:
S Acero laminado galvanizado tipo sendzimir DX51 D+Z275 MAC s/ EN 10346 con una masa de recubrimiento de 275 g/m² de cinc (conjunto de ambas caras) equivalente a 20 μm por cara.
- Aplicaciones:
S en instalaciones de interior en atmósferas secas y sin contaminantes agresivos



CARACTERÍSTICAS DIMENSIONALES

Código	Descripción	Ancho bandeja	B	L	Carga admisible N(*)
EM05970	Soporte "OMEGA" techo	100	140	165	320
EM05972		200	240	265	440
EM05974		300	340	365	340
EM05976		400	440	465	180

Dimensiones en mm

*Ensayo de carga realizado según norma UNE EN 61537