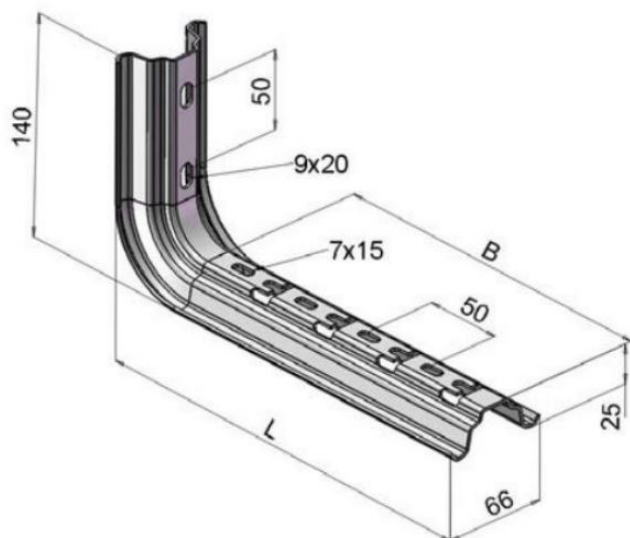


SOPORTE "OMEGA" PARA PARED O PERFIL COLGANTE

DESCRIPCIÓN

- Soporte para pared, perfil C41 o perfil "OMEGA" en disposición mural o colgante
- Acabados:
S Acero laminado galvanizado tipo sendzimir DX51 D+Z275 MAC s/ EN 10346 con una masa de recubrimiento de 275 g/m² de cinc (conjunto de ambas caras) equivalente a 20 μm por cara.
- Aplicaciones:
S en instalaciones de interior en atmósferas secas y sin contaminantes agresivos



CARACTERÍSTICAS DIMENSIONALES

Código	Descripción	Ancho bandeja	B	L	Carga admisible N(*)
EM05960	Soporte "OMEGA" pared o perfil colgante	100	140	165	700
EM05962	Soporte "OMEGA" pared o perfil colgante	150	190	215	600
EM05964	Soporte "OMEGA" pared o perfil colgante	200	240	265	550
EM05966	Soporte "OMEGA" pared o perfil colgante	300	340	365	420

Dimensiones en mm

*Ensayo de carga según norma UNE EN 61537