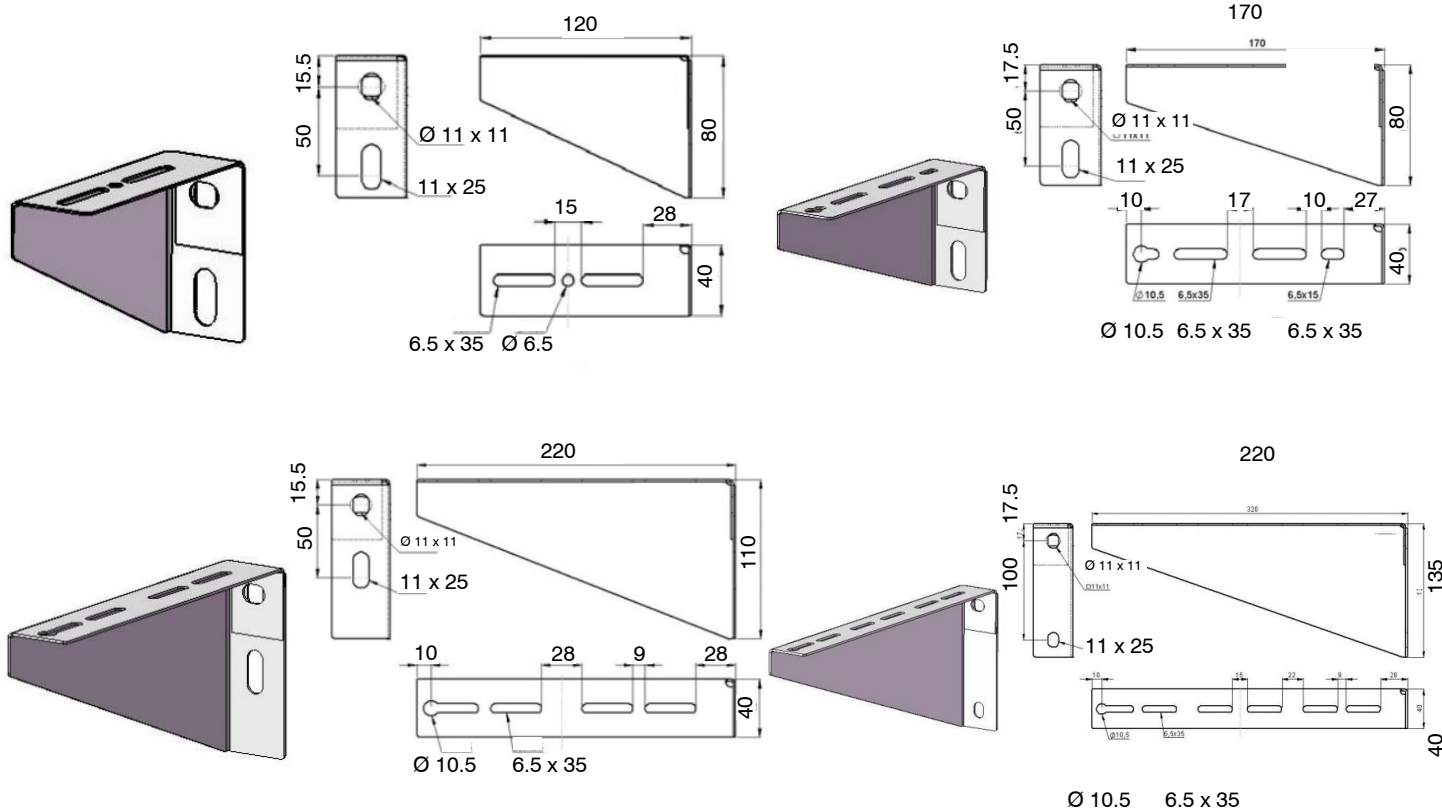
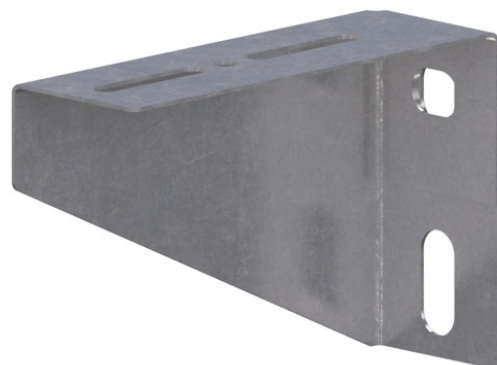


SOPORTE SHE PARA PARED O PERFIL "C"

DESCRIPCIÓN

- Soporte para la fijación a pared o perfil "C"
- Para sujeción con varilla roscada M10, usar una medida de soporte superior a la de la bandeja.
- Acabados:
S Acero laminado galvanizado tipo sendzimir DX51D + Z275 MAC s/ UNE-EN 10346 con una masa de recubrimiento de 275 g/m² de cinc (conjunto de ambas caras) equivalente a 20 µm por cara.
- Aplicaciones:
S en instalaciones de interior en atmósferas secas y sin contaminantes agresivos



CARACTERÍSTICAS DIMENSIONALES

Código	Descripción	Largo	Peso kg/u	Ancho bandeja	Carga máxima admisible (N)
EM05950	Soporte pared o perfil C	120	0,11	100	420
EM05952	Soporte pared o perfil C	170	0,21	150	630
EM05954	Soporte pared o perfil C	220	0,32	200	1000
EM05956	Soporte pared o perfil C	320	0,65	300	15000

Dimensiones en mm