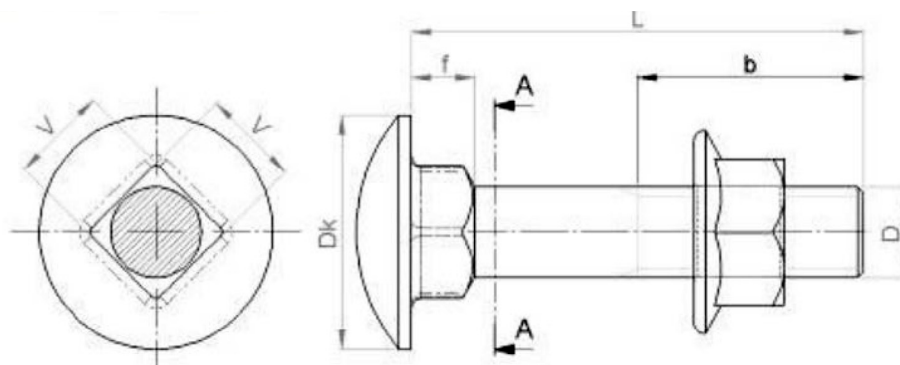


TORNILLO CON TUERCA-ARANDELA DENTADA DE ACERO

DESCRIPCIÓN

- Tornillo de acero con cabeza sin ranura con tuerca-arandela de acero según DIN6923
- Acabados:
Z3 Cincado bicromatado trivalente, recubrimiento electrolítico de cinc de acuerdo con la norma UNE-EN ISO 2081, seguido de un pasivado con sales de cromo trivalente (Cr3+) de acuerdo con las normas UNE 112050 e ISO 4520. 8 μm mínimo.
- Cumple con las Directivas Europeas 2002/95/CE(RoHS) y las posteriores modificaciones 2005/618/CE, 2005/717/CE y 2005/747/CE
- Aplicaciones:
En interior en atmósferas secas y sin contaminantes agresivos



CARACTERÍSTICAS DIMENSIONALES

Código	Descripción	Rosca/D	L	b	f	V	Dk (máx.)
EM05940	Kit tornillo M6 x 12 con tuerca-arandela	M6 x 12	12,0	10,6-10,7	1,3-1,4	5,52-6,48	16,55

Dimensiones en mm