

# EVAPORADORES DE TECHO CUÑA

## Serie MVM



### DEFINICIÓN

- Evaporadores cúbicos tipo cuña,
- Ideales para cámaras frías de conservación
- y congelación, en el ámbito comercial.

### CARACTERÍSTICAS PRINCIPALES

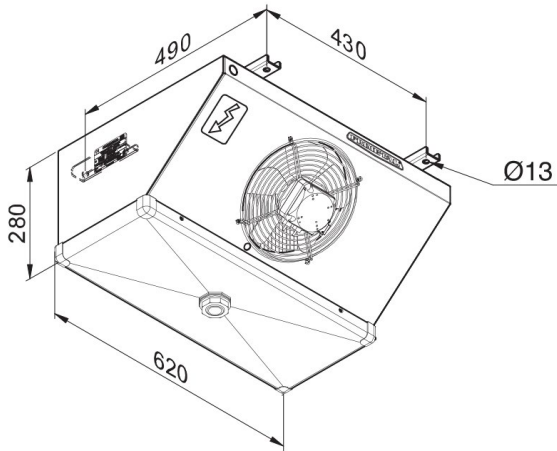
- Con un bajo consumo energético, alto
- Rendimiento, durabilidad y facilidad en la instalación y mantenimiento.
- Desescarche eléctrico en batería y en bandeja de condensados.
- Sus características nos permiten instalarlo en sistemas, tanto media o baja temperatura, en espacios reducidos
- Motores EC 230V/1ph/50-60 Hz Ø230 mm
- Separación de aleta 4 mm
- Motor de lta velocidad

### ESPECIFICACIONES TÉCNICAS

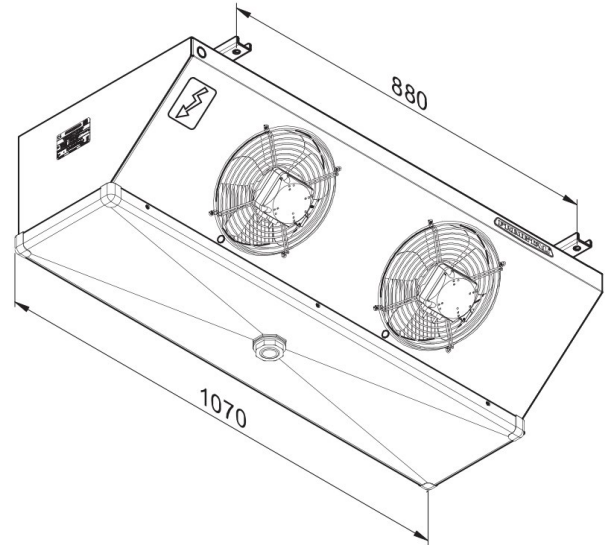
Código	Modelo	Capacidad nominal	Motor	Consumo	Caudal de aire	Superficie	Largo	Alto	Fondo	Diam. Entrada	Diam. Salida	Peso
		kW	Nºx d.	A	m³/h	m²	mm	mm	mm			Kg
<b>EVAPORADORES CON DESESCARCHE POR AIRE</b>												
MF02600	MVM 35-E	1,10	1x230	0,25	540	5,4	620	275	450	1/2"	1/2"	14
MF02601	MVM 55-E	1,32	1x230	0,25	480	8,1	620	275	450	1/2"	1/2"	16
MF02602	MVM 75-E	2,33	2x230	0,50	1120	11,5	1070	275	450	1/2"	1/2"	23
MF02603	MVM 115-E	2,76	2x230	0,50	990	17,3	1070	275	450	1/2"	1/2"	25
MF02604	MVM 125-E	3,78	3x230	0,75	1780	19,0	1620	275	450	1/2"	1/2"	32
MF02605	MVM 160-E	4,66	4x230	1,00	2240	23,0	1920	275	450	1/2"	22	38
MF02606	MVM 190-E	5,52	4x230	1,00	1980	34,5	1920	275	450	1/2"	22	44

**DIMENSIONES**

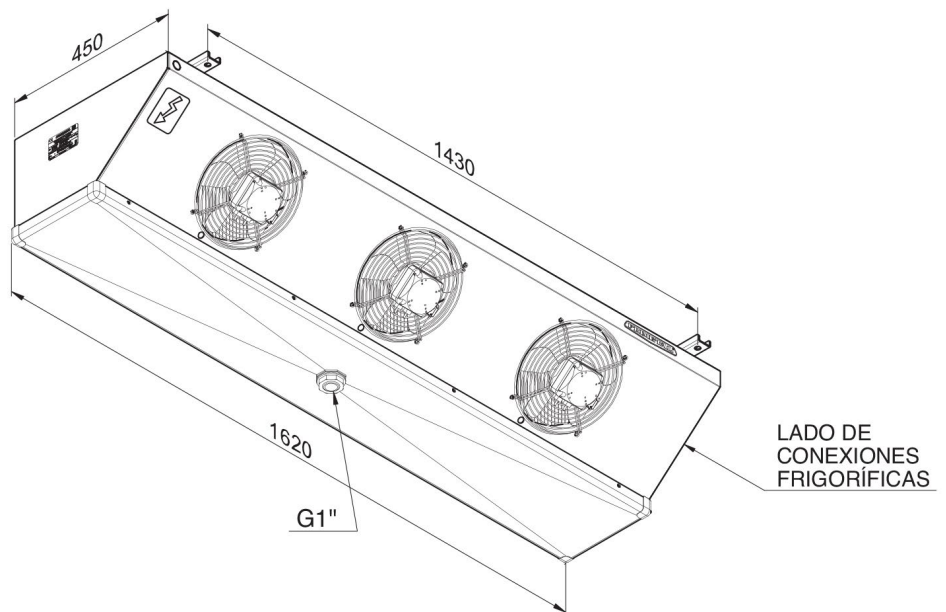
**Modelo 1xØ230**



**Modelo 2xØ230**



**Modelo 3xØ230**



**Modelo 4xØ230**

