

# COMPRESOR HERMÉTICO «R-600/R-290» NEK6160Y



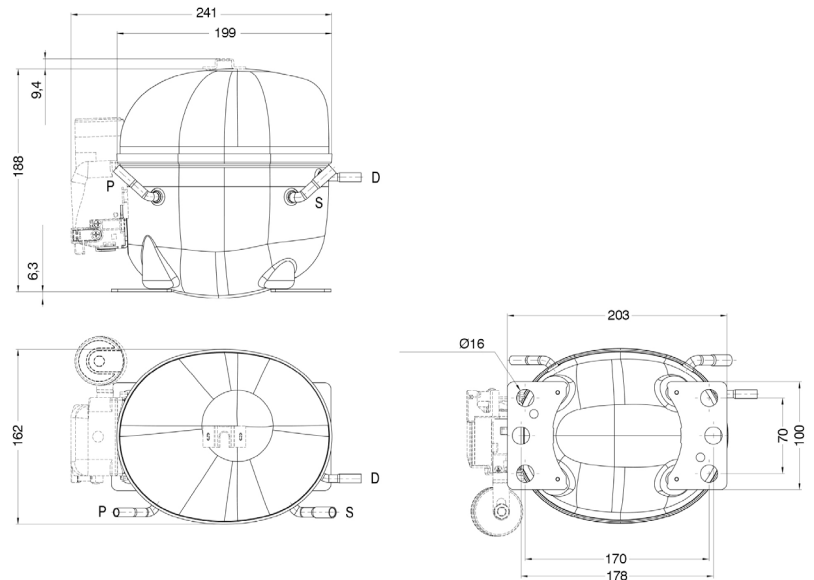
- Rendimientos indicados con T<sup>a</sup> de condensación +54,4°C
- Líquido, ambiente y aspiración +32°C
- Enfriamiento compresor estático
- Gama de temperatura = -25/-5°C
- Tensión 220/240V - 50Hz



## ESPECIFICACIONES TÉCNICAS

Modelo		NEK6160Y
Código		MF11377
Refrigerante		R600
HP		1/4
Alimentación	V / Hz	220V 50Hz
Cil.	cm <sup>3</sup>	12,11
CAPACIDAD (W)	5°C	745
	0°C	513
	-5°C	411
	-10°C	325
Temp. ambiente	°C	32
T <sup>a</sup> de condensación	°C	54,4

## DIMENSIONES



## DATOS MECÁNICOS

Desplazamiento	12,11 cm <sup>3</sup>
Carga de aceite	350 ml
Tipo de aceite	ESTER
Viscosidad del aceite	ISO22
Peso	10,1 Kg
<b>COMPONENTES ELÉCTRICOS</b>	
Capacitor de arranque	43-53 µf/330V
CSR CSIR BOX	No
Tipo de dispositivo de arranque	RELAY
Protector térmico	T0186/G6

## CARACTERÍSTICAS EXTERNAS

Placa Base	SMALL		
Tray holder N/A	Sí		
<b>Tuberías</b>	<b>Diámetro Interno</b>	<b>Forma</b>	<b>Material</b>
Succión	8,1 mm	SLANTED 42°	COBRE
Descarga	6,1 mm	STRAIGHT	COBRE
Servicio	6,1 mm	SLANTED 42°	COBRE

## RANGO DE APLICACIÓN

