

EVAPORADORES DE PLAFÓN

PIA-S 29 1x300



APLICACIONES

Serie PIA

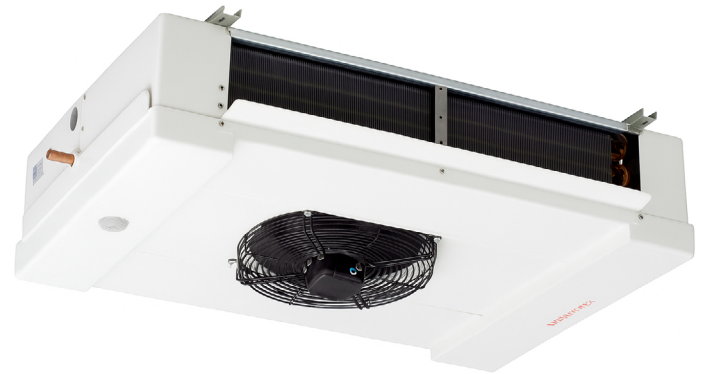
- Género fresco delicado por encima de +5 °C
- Salas de trabajo, despiece, envasado, etc.

Serie PIM

- Cámaras de conservación de género fresco a 0/+2 °C

Serie PIB

- Cámaras de conservación de congelados hasta -20 °C
- Versión normal N con motores de 4 polos y silenciosa S con ventiladores de 6 polos para aplicaciones que requieren bajo nivel sonoro o bajo caudal de aire.
- Batería en tubo de cobre de 1/2" estriado interiormente y aletas corrugadas de alta eficiencia. Circuito cerrado con aire seco a presión en el interior para comprobación de la estanqueidad y con válvula de obús para conexión de manómetro. Cada ventilador va separado con plenum independiente.
- Carcasa exterior en chapa de aluminio y galvanizada lacada en resina poliéster blanco RAL-9002.
- Ventiladores de rotor externo, 1~230V 50/60Hz (Ø300) y 50Hz (Ø400). Con protección IP-44 y protector térmico incorporado (termocontacto).

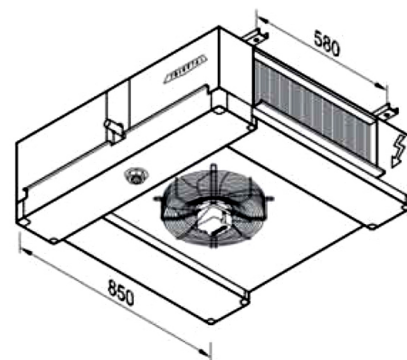
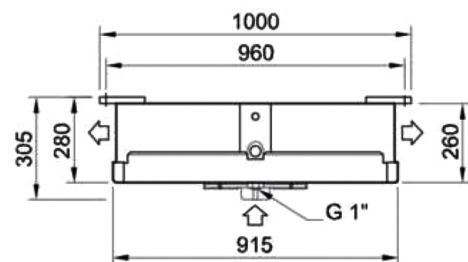


OPCIONES

- Adaptación (tubos, circuitos y conexiones frigoríficas) a los refrigerantes HFC, NH₃, CO₂, Glicol y otros líquidos.
- Desescarches: eléctrico o gases calientes.
- Tratamientos anticorrosión: aletas pretratadas, aletas de cobre, batería lacada con resina de poliuretano
- Bandeja desagüe con aislamiento anticondensación.
- Tubos de acero inoxidable.
- Ventiladores especiales para 1~230V 60 Hz, 3~400V 50Hz, etc.
- Acabado completo en acero inoxidable: carrocería, tubos, aletas, rejillas, soportes y tornillería. (Consultar).

ESPECIFICACIONES TÉCNICAS

Modelo		PIA-S 29	
Código		MF02325	
Capacidad ΔT 8K T° Evap.-5 °C	kW	1,65	
Capacidad ΔT 8K T° Evap.-25 °C	kW	2,46	
Separación de aletas	mm	2,8	
Superficie	m ²	16,4	
Volumen Interno	dm ³	2,4	
Conexiones	Entrada	mm	0,5
	Salida	mm	0
Ventilador	Número	u	1/300
	Voltaje/Frecuencia	V/Hz	230/1
	Potencia	W	36
	Corriente	A	0,16
	Desplazamiento	m ³ /h	780
	Tiro	m	2
Potencia desescarche	W	2200	
Peso	kg	39	


PI M N -44 -E HFC

Refrigerante - Refrigerant

HFC
A2L
NH₃
CO₂
GLICOL

Desescarche - Defrosting

E: Eléctrico - Electric

E+: Eléctrico de alta eficiencia - Electric of high efficiency

GC: Gas caliente - Hot gas

N° Modelo - Model Nr.

Ventiladores - Fan motors

N: Normal - Normal 1.300 r.p.m.

S: Silencioso - Silent 900 r.p.m.

Sep. aletas - Fin spacing

A: 2,8 mm.

M: 4,2 mm.

B: 7 mm.

Serie modelo - Model serie