

# EVAPORADORES DE PLAFÓN

## PIM-S 20 1x300



### APLICACIONES

#### Serie PIA

- Género fresco delicado por encima de +5 °C
- Salas de trabajo, despiece, envasado, etc.

#### Serie PIM

- Cámaras de conservación de género fresco a 0/+2 °C

#### Serie PIB

- Cámaras de conservación de congelados hasta -20 °C
- Versión normal N con motores de 4 polos y silenciosa S con ventiladores de 6 polos para aplicaciones que requieren bajo nivel sonoro o bajo caudal de aire.
- Batería en tubo de cobre de 1/2" estriado interiormente y aletas corrugadas de alta eficiencia. Circuito cerrado con aire seco a presión en el interior para comprobación de la estanqueidad y con válvula de obús para conexión de manómetro. Cada ventilador va separado con plenum independiente.
- Carcasa exterior en chapa de aluminio y galvanizada lacada en resina poliéster blanco RAL-9002.
- Ventiladores de rotor externo, 1~230V 50/60Hz (Ø300) y 50Hz (Ø400). Con protección IP-44 y protector térmico incorporado (termocontacto).

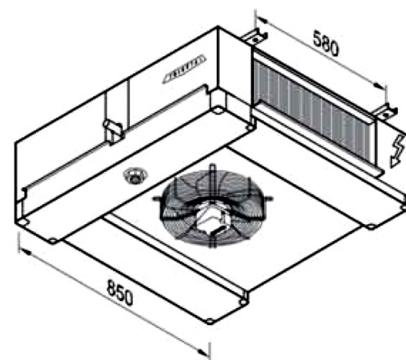
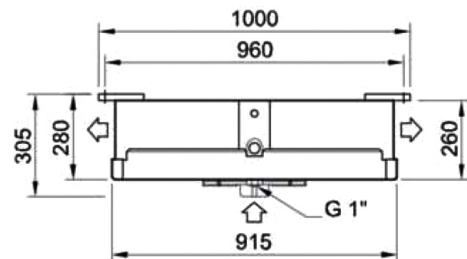


### OPCIONES

- Adaptación (tubos, circuitos y conexiones frigoríficas) a los refrigerantes HFC, NH<sub>3</sub>, CO<sub>2</sub>, Glicol y otros líquidos.
- Desescarches: eléctrico o gases calientes.
- Tratamientos anticorrosión: aletas pretratadas, aletas de cobre, batería lacada con resina de poliuretano
- Bandeja desagüe con aislamiento anticondensación.
- Tubos de acero inoxidable.
- Ventiladores especiales para 1~230V 60 Hz, 3~400V 50Hz, etc.
- Acabado completo en acero inoxidable: carrocería, tubos, aletas, rejillas, soportes y tornillería. (Consultar).

### ESPECIFICACIONES TÉCNICAS

Modelo		PIM-S 20	
Código		MF02375	
Capacidad ΔT 8K T° Evap.-5 °C	kW	2,06	
Capacidad ΔT 8K T° Evap.-25 °C	kW	1,37	
Separación de aletas	mm	4,2	
Superficie	m <sup>2</sup>	16,8	
Volumen Interno	dm <sup>3</sup>	3,6	
Conexiones	Entrada	mm	0,5
	Salida	mm	22
Ventilador	Número	u	1
	Voltaje/Frecuencia	V/Hz	230/1
	Potencia	W	36
	Corriente	A	0,16
	Desplazamiento	m <sup>3</sup> /h	740
	Tiro	m	2
Potencia desescarche	W	2200	
Peso	kg	42	


**PI M N -44 -E HFC**

Desescarche - Defrosting

N° Modelo - Model Nr.

Ventiladores - Fan motors

Sep. aletas - Fin spacing

Serie modelo - Model serie

**A:** 2,8 mm.  
**M:** 4,2 mm.  
**B:** 7 mm.

**E:** Eléctrico - Electric

**E+:** Eléctrico de alta eficiencia - Electric of high efficiency

**GC:** Gas caliente - Hot gas

**N:** Normal - Normal 1.300 r.p.m.

**S:** Silencioso - Silent 900 r.p.m.

Refrigerante - Refrigerant

**HFC**  
**A2L**  
**NH<sub>3</sub>**  
**CO<sub>2</sub>**  
**GLICOL**