

# EVAPORADORES DE PLAFÓN

## PIM-S 44E 2x300



### APLICACIONES

#### Serie PIA

- Género fresco delicado por encima de +5 °C.
- Salas de trabajo, despiece, envasado, etc.

#### Serie PIM

- Cámaras de conservación de género fresco a 0/+2 °C.

#### Serie PIB

- Cámaras de conservación de congelados hasta -20 °C.
- Versión normal N con motores de 4 polos y silenciosa S con ventiladores de 6 polos para aplicaciones que requieren bajo nivel sonoro o bajo caudal de aire.
- Batería en tubo de cobre de 1/2" estriado interiormente y aletas corrugadas de alta eficiencia. Circuito cerrado con aire seco a presión en el interior para comprobación de la estanqueidad y con válvula de obús para conexión de manómetro. Cada ventilador va separado con plenum independiente.
- Carcasa exterior en chapa de aluminio y galvanizada lacada en resina poliéster blanco RAL-9002.
- Ventiladores de rotor externo, 1~230V 50/60Hz (Ø300) y 50Hz (Ø400). Con protección IP-44 y protector térmico incorporado (termocontacto).

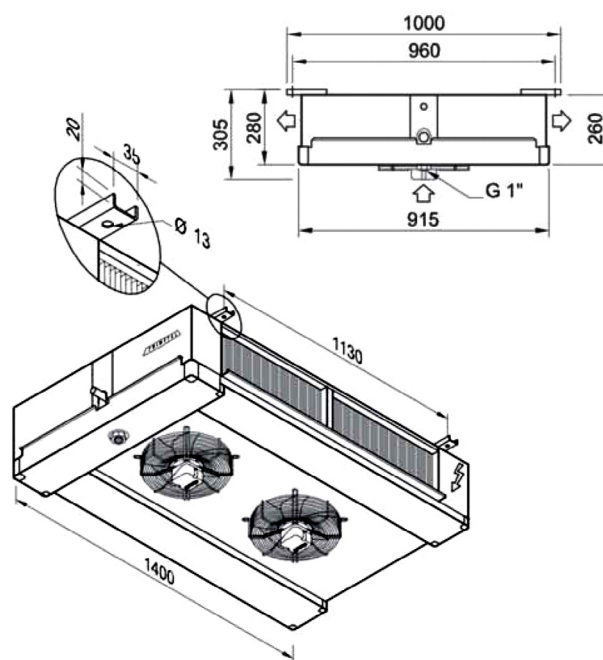


### OPCIONES

- Adaptación (tubos, circuitos y conexiones frigoríficas) a los refrigerantes HFC, NH<sub>3</sub>, CO<sub>2</sub>, Glicol y otros líquidos.
- Desescarches: eléctrico o gases calientes.
- Tratamientos anticorrosión: aletas pretratadas, aletas de cobre, batería lacada con resina de poliuretano
- Bandeja desagüe con aislamiento anticondensación.
- Tubos de acero inoxidable.
- Ventiladores especiales para 1~230V 60 Hz, 3~400V 50Hz, etc.
- Acabado completo en acero inoxidable: carrocería, tubos, aletas, rejillas, soportes y tornillería. (Consultar).

### ESPECIFICACIONES TÉCNICAS

| Modelo                         |                    | PIM-S 44E         |       |
|--------------------------------|--------------------|-------------------|-------|
| Código                         |                    | MF02389           |       |
| Capacidad ΔT 8K T° Evap.-5 °C  | kW                 | 4,14              |       |
| Capacidad ΔT 8K T° Evap.-25 °C | kW                 | 2,8               |       |
| Separación de aletas           | mm                 | 4,2               |       |
| Superficie                     | m <sup>2</sup>     | 33,6              |       |
| Volumen Interno                | dm <sup>3</sup>    | 6,8               |       |
| Conexiones                     | Entrada            | mm                | 0,5   |
|                                | Salida             | mm                | 22    |
| Ventilador                     | Número             | u                 | 2     |
|                                | Voltaje/Frecuencia | V/Hz              | 230/1 |
|                                | Potencia           | W                 | 72    |
|                                | Corriente          | A                 | 0,32  |
|                                | Desplazamiento     | m <sup>3</sup> /h | 1480  |
|                                | Tiro               | m                 | 2     |
| Potencia desescarche           | W                  | 4400              |       |
| Peso                           | kg                 | 66                |       |


**PI M N -44 -E HFC**

Refrigerante - Refrigerant

**HFC**  
**A2L**  
**NH<sub>3</sub>**  
**CO<sub>2</sub>**  
**GLICOL**

Desescarche - Defrosting

**E:** Eléctrico - Electric

**E+:** Eléctrico de alta eficiencia - Electric of high efficiency

**GC:** Gas caliente - Hot gas

N° Modelo - Model Nr.

Ventiladores - Fan motors

**N:** Normal - Normal 1.300 r.p.m.

**S:** Silencioso - Silent 900 r.p.m.

Sep. aletas - Fin spacing

**A:** 2,8 mm.

**M:** 4,2 mm.

**B:** 7 mm.

Serie modelo - Model serie