

EVAPORADORES DE PLAFÓN

PIA-N 150 3x400



APLICACIONES

Serie PIA

- Género fresco delicado por encima de +5 °C.
- Salas de trabajo, despiece, envasado, etc.

Serie PIM

- Cámaras de conservación de género fresco a 0/+2 °C.

Serie PIB

- Cámaras de conservación de congelados hasta -20 °C.
- Versión normal N con motores de 4 polos y silenciosa S con ventiladores de 6 polos para aplicaciones que requieren bajo nivel sonoro o bajo caudal de aire.
- Batería en tubo de cobre de 1/2" estriado interiormente y aletas corrugadas de alta eficiencia. Circuito cerrado con aire seco a presión en el interior para comprobación de la estanqueidad y con válvula de obús para conexión de manómetro. Cada ventilador va separado con plenum independiente.
- Carcasa exterior en chapa de aluminio y galvanizada lacada en resina poliéster blanco RAL-9002.
- Ventiladores de rotor externo, 1~230V 50/60Hz (Ø300) y 50Hz (Ø400). Con protección IP-44 y protector térmico incorporado (termocontacto).

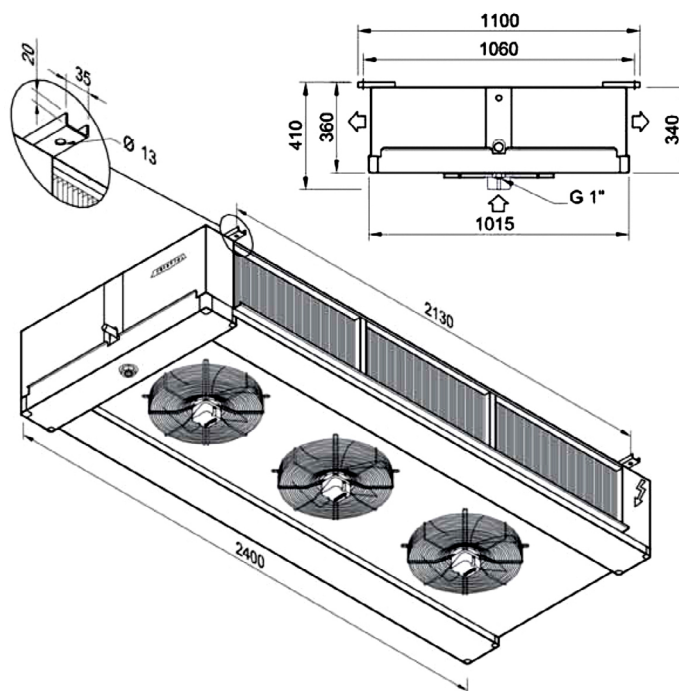


OPCIONES

- Adaptación (tubos, circuitos y conexiones frigoríficas) a los refrigerantes HFC, NH₃, CO₂, Glicol y otros líquidos.
- Desescarches: eléctrico o gases calientes.
- Tratamientos anticorrosión: aletas pretratadas, aletas de cobre, batería lacada con resina de poliuretano
- Bandeja desagüe con aislamiento anticondensación.
- Tubos de acero inoxidable.
- Ventiladores especiales para 1~230V 60 Hz, 3~400V 50Hz, etc.
- Acabado completo en acero inoxidable: carrocería, tubos, aletas, rejillas, soportes y tornillería. (Consultar).

ESPECIFICACIONES TÉCNICAS

| Modelo | | PIA-N 150 | |
|--------------------------------|--------------------|-------------------|-------|
| Código | | MF02308 | |
| Capacidad ΔT 8K T° Evap.-5 °C | kW | 20,13 | |
| Capacidad ΔT 8K T° Evap.-25 °C | kW | 17,93 | |
| Separación de aletas | mm | 2,8 | |
| Superficie | m ² | 94 | |
| Volumen Interno | dm ³ | 12,8 | |
| Conexiones | Entrada | mm | 0,625 |
| | Salida | mm | 35 |
| Ventilador | Número | u | 3 |
| | Voltaje/Frecuencia | V/Hz | 230/1 |
| | Potencia | W | 450 |
| | Corriente | A | 1,98 |
| | Desplazamiento | m ³ /h | 8535 |
| | Tiro | m | 2 |
| Potencia desescarche | W | 8400 | |
| Peso | kg | 123 | |


PI M N -44 -E HFC

Refrigerante - Refrigerant

HFC
A2L
NH₃
CO₂
GLICOL

Desescarche - Defrosting

E: Eléctrico - Electric

E+: Eléctrico de alta eficiencia - Electric of high efficiency

GC: Gas caliente - Hot gas

N° Modelo - Model Nr.

Ventiladores - Fan motors

N: Normal - Normal 1.300 r.p.m.

S: Silencioso - Silent 900 r.p.m.

Sep. aletas - Fin spacing

A: 2,8 mm.

M: 4,2 mm.

B: 7 mm.

Serie modelo - Model serie