

# GRIFERÍA PARA RADIADORES DETENTORES

**BAXI**
**DESCRIPCIÓN:**

Detentores de alta precisión para sistemas hidráulicos. Cuerpo de latón estampado, con acabado cromado mate (rosca) o niquelado (soldadura).

Montaje directo al emisor, gracias a su rosca con junta especial, sin necesidad de cáñamo ni teflón.

Fijación segura mediante llave hexagonal (Allen).

Estanquidad garantizada con arandela de plástico en el enlace-cuerpo.

Regulación precisa del caudal, permitiendo el cierre total del paso del agua.

Alta resistencia térmica y mecánica, soporta hasta 110 °C y 10 bar de presión.

Solución fiable y eficiente para el control del flujo en instalaciones hidráulicas.

**Roscar escuadra (rosca hembra)**

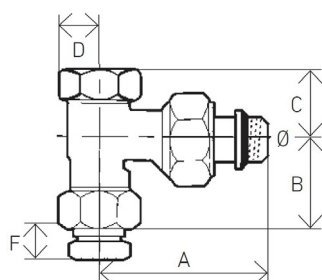
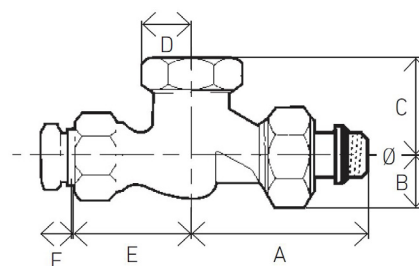
**Soldar escuadra**

**Roscar recto (rosca hembra)**

**Escuadra (rosca macho)**

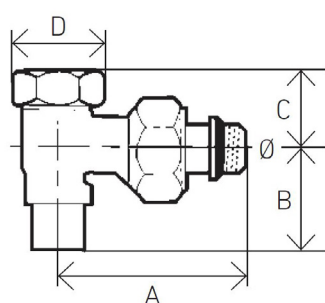
**Recta (rosca macho)**


Modelo		3/8"	1/2"	3/4"	3/8"	1/2"	3/4"
Código		BR10062	BR10063	BR10064	BR10065	BR10066	BR10067
		<b>Roscar escuadra (rosca hembra)</b>			<b>Roscar recto (rosca hembra)</b>		
Ø		3/8"	1/2"	3/4"	3/8"	1/2"	3/4"
Tubo de cobre		-	-	-	-	-	-
A	mm	48,5	54	63,5	51	54	55,5
B	mm	27,5	28,5	28	15	17	21
C	mm	16	19	20	23,5	28	29
D	mm	10,4	12	13	10,5	12	13
E	mm	-	-	-	29	32	26,5
F	mm	10,5	11	-	10,5	11	-

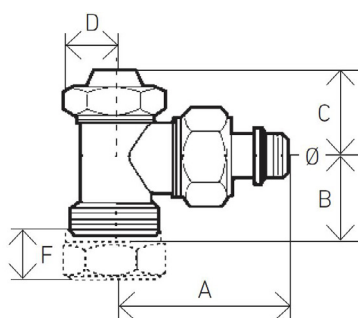
**Roscar escuadra (rosca hembra)**

**Roscar recto (rosca hembra)**


Modelo	3/8"	3/8"	1/2"	1/2"	1/2"	1/2"	B16	B18	B16	B18
Código	BR10068	BR10069	BR10070	BR10071	BR10072	BR10073	BR10074	BR10075	BR10076	BR10077
	Soldar escuadra						Escuadra (rosca macho)		Recta (rosca macho)	
Ø	3/8"	3/8"	1/2"	1/2"	1/2"	1/2"	1/2"	1/2"	1/2"	1/2"
Tubo de cobre	10/12	12/14	12/14	13/15	14/16	16/18	16	18	16	18
A	mm	48,5	48,5	54	54	54	54	53	53	52
B	mm	21	22	22,5	23,5	23,5	25,3	21	24	17
C	mm	15,7	15,7	19	19	19	20	27	27	35
D	mm	10,5	10,5	12	12	12	12	15	15	15
E	mm	-	-	-	-	-	-	-	-	23
F	mm	-	-	-	-	-	-	10	12	10

**Soldar escuadra**



**Escuadra (rosca macho)**



**Recta (rosca macho)**

