

COMPRESORES ALTERNATIVOS

AE1390Y

DESCRIPCIÓN

Tipo:	Compresor reciprocante
Aplicación:	LBP Baja temperatura
Refrigerante:	R-134a
Tensión / Frecuencia:	220 - 240V ~ 50Hz

DATOS GENERALES

Temp. de evaporación Distancia:	-40°Cto -10°C
Par motor:	(HST)
Enfriamiento del compresor:	Ventilado

DATOS MECÁNICOS

Peso (kg):	10
Desplazamiento (cc):	8.02
Tipo de aceite:	Poliéster
Viscosidad (cSt):	32
Carga de aceite (cc):	285

DATOS ELÉCTRICOS

Rango de voltaje (50 Hz):	198-253
Amperios de rotor bloqueado:	15
Amperios de carga nominal:	1,4
Amperios de carga nominal:	0
Máx. Corriente continua:	0
Resistencia del motor principal:	11,68
Resistencia del motor inicio:	5,45
Tipo de motor:	CSIR



Código: MF10571

ESPECIFICACIONES DEL PRODUCTO

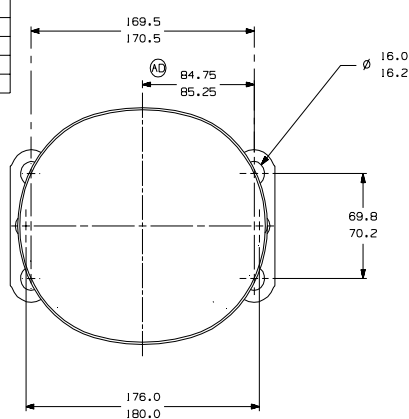
Condición	Voltage de prueba	Capacidad de refrigeración			Potencia de entrada	Eficiencia			Temp. evap	Condición	Temp. ambiente	Gas de retorno	Temp. líquido
		Btu/h	kcal/h	W	W	Btu/Wh	kcal/Wh	W/W					
ASHRAE	220V ~ 50Hz	730	184	214	185	3.95	.99	1.16	-23 °C	54 °C	32 °C	32 °C	32 °C

50 Hz R134a

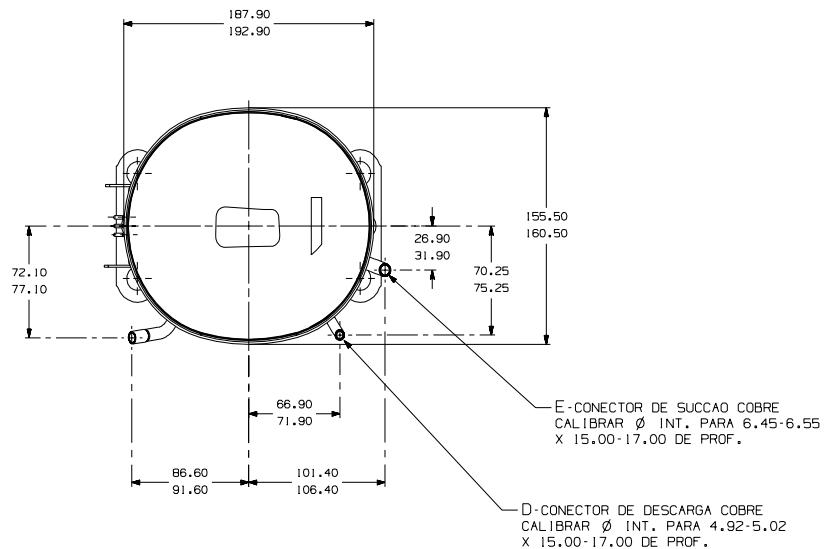
Temp. de condensación	Temp. de evaporación	(°C)	-35	-30	-25	-20	-15	-10
35	1 P frigorífica	(W)	116	165	225	297	381	480
	2 P absorbida	(W)	135	152	169	187	206	227
	3 I absorbida	(A)	1,30	1,33	1,36	1,41	1,46	1,52
40	1 P frigorífica	(W)	107	153	209	276	356	449
	2 P absorbida	(W)	135	153	172	192	213	236
	3 I absorbida	(A)	1,30	1,33	1,37	1,42	1,48	1,55
50	1 P frigorífica	(W)	87,2	127	176	236	306	388
	2 P absorbida	(W)	133	154	176	199	225	252
	3 I absorbida	(A)	1,29	1,33	1,38	1,44	1,51	1,60
60	1 P frigorífica	(W)		95,7	139	192	254	327
	2 P absorbida	(W)		151	176	203	232	264
	3 I absorbida	(A)		1,33	1,38	1,45	1,53	1,63

DIMENSIONES

ITEM	NO. DESENHO
A	320-10160
B	14963285
C	14963573
D	14963568
E	14963570



-VISTA AUXILIAR-
DIMENSOES DE FIXACAO



C-CONECTOR DE PROCESSO COBRE
CALIBRAR Ø INT. PARA 6.45-6.55
X 15.00-17.00 DE PROF.

ESTA REGIAO DEVE ESTAR ISENTA
DE TINTA DENTRO DE UM RETANGULO
10 x 8.0 REF. CONFORME MOSTRADO



DETALHE A
ESCALA 1:1

