

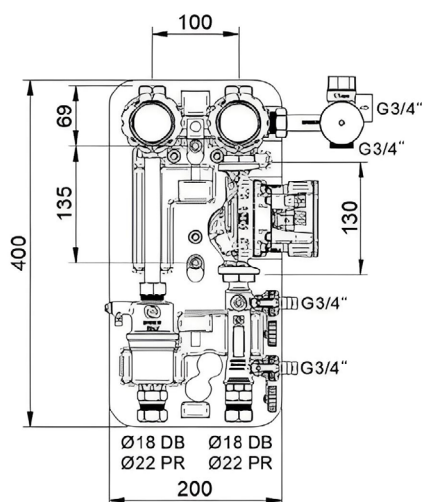
# COMPLEMENTOS PARA INSTALACIONES SOLARES GRUPOS HIDRÁULICOS

**BAXI**

## DESCRIPCIÓN:

Grupos hidráulicos para instalación de energía solar térmica.

## DIMENSIONES (mm):



SH 7 Simple



SH 7 - SH 14



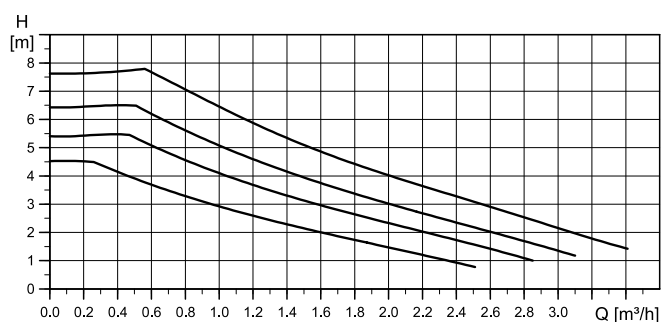
SH 7 Compact



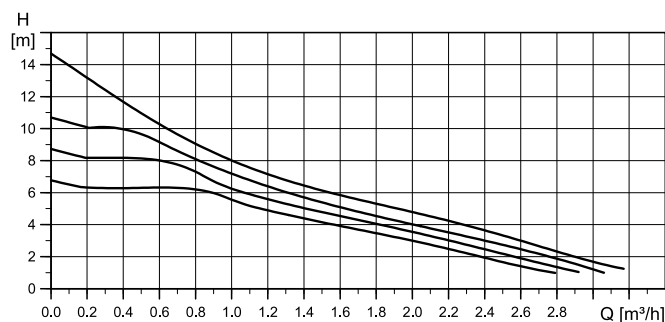
SH 7 Compact Top



Curva característica del circulador SH7



Curva característica del circulador SH14



Modelo	SH 7 Compact Top	SH 7 Compact	SH 7	SH 7 Simple	SH 14
Código	BR85058	BR85056	BR85054	BR85055	BR85057
	Hasta 7 paneles	Hasta 7 paneles	Hasta 7 paneles	Hasta 7 paneles	Hasta 14 paneles
	<b>Incluye:</b> Centralita con 4 relés, circulador de alta eficiencia, separador de aire, termómetros de ida y retorno, válvula de seguridad, manómetro, caudalímetro y llaves de vaciado y llenado.	<b>Incluye:</b> Centralita de un relé, circulador de alta eficiencia, separador de aire, termómetros de ida y retorno, válvula de seguridad, manómetro, caudalímetro y llaves de vaciado y llenado.	<b>Incluye:</b> Circulador de alta eficiencia, separador de aire, termómetros de ida y retorno, válvula de seguridad, manómetro, caudalímetro y llaves de vaciado y llenado.	<b>Incluye:</b> Circulador de alta eficiencia, termómetro retorno, válvula de seguridad, manómetro, caudalímetro y llaves de vaciado y llenado.	<b>Incluye:</b> Circulador de alta eficiencia, separador de aire, termómetros de ida y retorno, válvula de seguridad, manómetro, caudalímetro y llaves de vaciado y llenado.