

# COMPRESOR HERMÉTICO «R-600/R-290»

## NEU6214U



- Rendimientos indicados con T<sup>a</sup> de condensación +54,4°C
- Líquido, ambiente y aspiración +32°C
- Enfriamiento compresor estático
- Gama de temperatura = -25/-5°C
- Tensión 220/240V - 50Hz

### ESPECIFICACIONES TÉCNICAS

Modelo	NEU6214U	
Código	MF11387	
Refrigerante	R290	
HP	1/2	
Alimentación	V / Hz	220V 50Hz
Cil.	cm <sup>3</sup>	12,11
CAPACIDAD (W)	5°C	1388
	0°C	1167
	-5°C	970
	-10°C	796
Temp. Ambiente	°C	32
T <sup>a</sup> de Condensación	°C	54,4

### DATOS MECÁNICOS

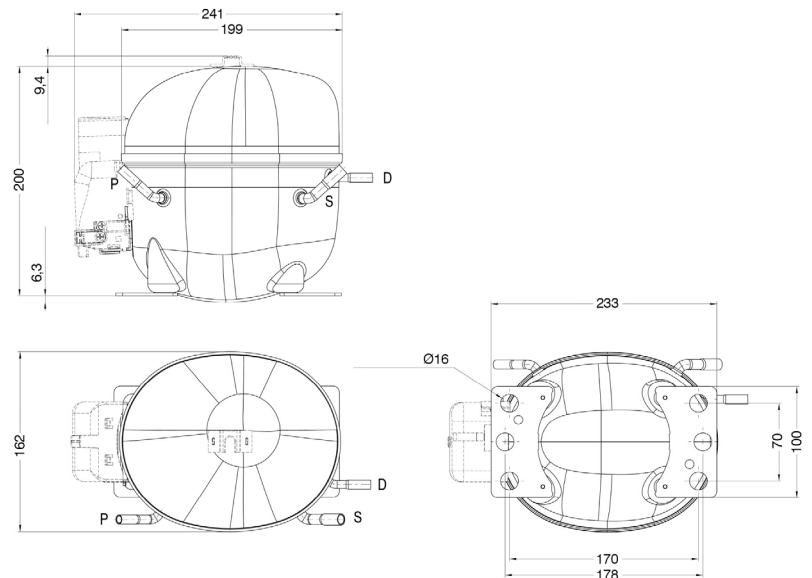
Desplazamiento	12,11 cm <sup>3</sup>
Carga de aceite	350 ml
Tipo de aceite	ESTER
Viscosidad del aceite	ISO22
Peso	11,2 Kg

### COMPONENTES ELÉCTRICOS

Capacitor de arranque	53-64 µf/330V
CSR CSIR BOX	Sí
Protector térmico	TO874/G9



### DIMENSIONES



### CARACTERÍSTICAS EXTERNAS

Placa Base	SMALL		
Tuberías	Diámetro Interno	Forma	Material
Succión	8,1 mm	SLANTED 42°	COBRE
Descarga	6,1 mm	STRAIGHT	COBRE
Servicio	6,1 mm	SLANTED 42°	COBRE

### RANGO DE APLICACIÓN

