

COMPRESOR HERMÉTICO «R-600/R-290» NEU6212U



- Rendimientos indicados con T^a de condensación +54,4°C
- Líquido, ambiente y aspiración +32°C
- Enfriamiento compresor estático
- Gama de temperatura = -25/-5°C
- Tensión 220/240V - 50Hz

ESPECIFICACIONES TÉCNICAS

Modelo	NEU6212U	
Código	MF11386	
Refrigerante	R290	
HP	1/3	
Alimentación	V / Hz	220V 50Hz
Cil.	cm ³	7,28
	5°C	924
	0°C	770
	-5°C	635
	-10°C	518
CAPACIDAD (W)		
Temp. Ambiente	°C	32
T ^a de Condensación	°C	54,4

DATOS MECÁNICOS

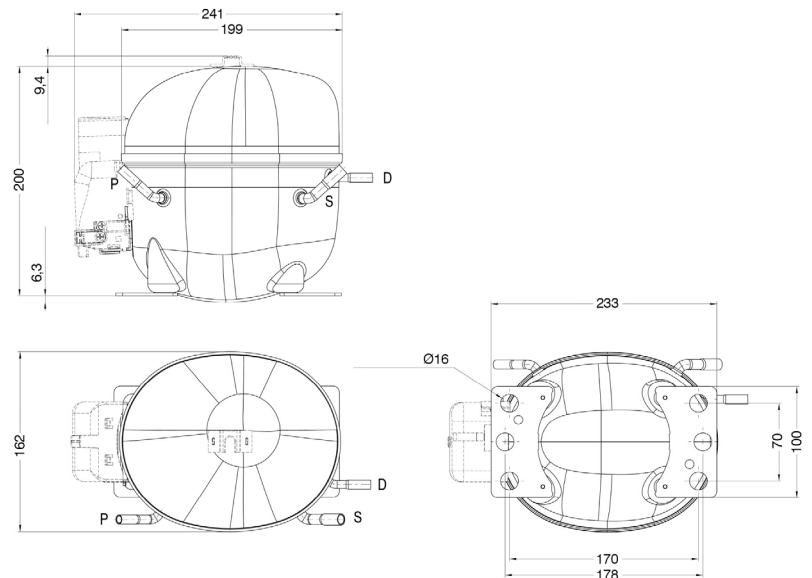
Desplazamiento	9,99 cm ³
Carga de aceite	350 ml
Tipo de aceite	ESTER
Viscosidad del aceite	ISO22
Peso	11,2 Kg

COMPONENTES ELÉCTRICOS

Capacitor de arranque	53-64 µf/330V
CSR CSIR BOX	Sí
Protector térmico	TO916/G9



DIMENSIONES



CARACTERÍSTICAS EXTERNAS

Placa Base	SMALL		
Tuberías	Diámetro Interno	Forma	Material
Succión	8,1 mm	SLANTED 42°	COBRE
Descarga	6,1 mm	STRAIGHT	COBRE
Servicio	6,1 mm	SLANTED 42°	COBRE

RANGO DE APLICACIÓN

