

# COMPRESOR HERMÉTICO «R-600/R-290»

## NEK6170Y



- Rendimientos indicados con T<sup>a</sup> de condensación +54,4°C
- Líquido, ambiente y aspiración +32°C
- Enfriamiento compresor estático
- Gama de temperatura = -25/-5°C
- Tensión 220/240V - 50Hz

### ESPECIFICACIONES TÉCNICAS

Modelo	NEK6170Y	
Código	MF11378	
Refrigerante	R600	
HP	1/4	
Alimentación	V / Hz	220V 50Hz
Cil.	cm <sup>3</sup>	14,28
CAPACIDAD (W)	5°C	745
	0°C	613
	-5°C	496
	-10°C	395
Temp. Ambiente	°C	32
T <sup>a</sup> de Condensación	°C	54,4

### DATOS MECÁNICOS

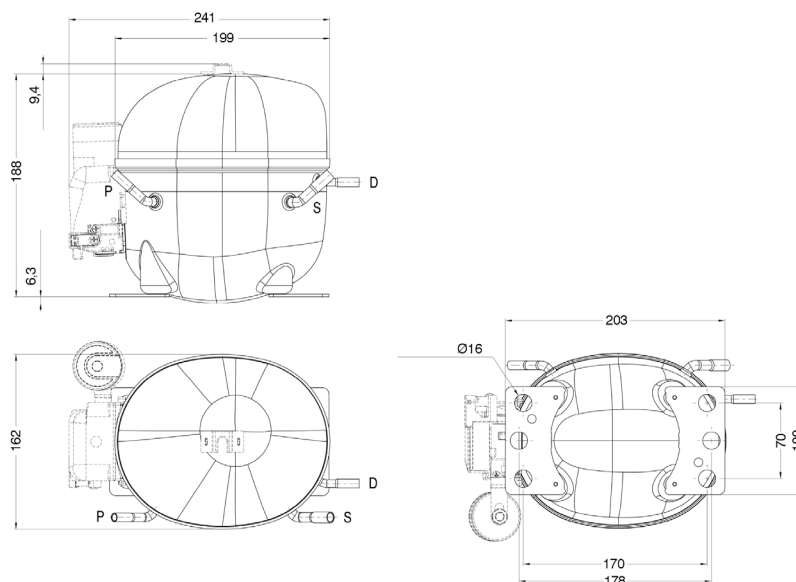
Desplazamiento	14,28 cm <sup>3</sup>
Carga de aceite	350 ml
Tipo de aceite	ESTER
Viscosidad del aceite	ISO22
Peso	10 Kg

### COMPONENTES ELÉCTRICOS

Capacitor de arranque	43-53 µf/330V
CSR CSIR BOX	No
Tipo de dispositivo de arranque	RELAY
Protector térmico	TO186/G6



### DIMENSIONES



### CARACTERÍSTICAS EXTERNAS

Placa Base	SMALL		
Tray holder N/A	Sí		
Tuberías	Diámetro Interno	Forma	Material
Succión	8,1 mm	SLANTED 42°	COBRE
Descarga	6,1 mm	STRAIGHT	COBRE
Servicio	6,1 mm	SLANTED 42°	COBRE

### RANGO DE APLICACIÓN

