

TOP MULTI-EVO Electrobombas sumergibles multicelulares

 Aguas limpias

 Uso doméstico

 Uso civil



TOP MULTI 1 - EVO



TOP MULTI 2-3-4-5 - EVO

CAMPO DE PRESTACIONES

- Caudal hasta **120 l/min** (7.2 m³/h)
- Altura hasta **52 m**

USOS E INSTALACIONES

Las electrobombas **TOP MULTI-EVO** se recomiendan para bombear **agua limpia** y líquidos químicamente no agresivos para los materiales de la bomba.

Gracias a su gran eficacia y fiabilidad, son adecuadas para el suministro doméstico de agua desde depósitos, tanques o pozos relativamente profundos, para extraer agua de lluvia de cisternas para regar a mano o para alimentar un sistema de riego.

LÍMITES DE UTILIZO

- Profundidad de uso por debajo del nivel del agua:
 - hasta **3 m** para TOP MULTI 1-EVO
 - hasta **10 m** para TOP MULTI 2-3-4-5 EVO (con cable de alimentación de longitud adecuada)
- Temperatura del líquido hasta **+40 °C**
- Nivel de vaciado:
 - hasta **25 mm** del fondo para TOP MULTI 1-EVO
 - hasta **35 mm** del fondo para TOP MULTI 2-3-4-5 EVO
- Altura de aspiración manométrica hasta **7 m**

PATENTES - MARCAS - MODELOS

- TOP MULTI® Marca registrada n° 0001334477

EJECUCIÓN

Se completan con:

- ✘ cable de alimentación de longitud **10 m**
- ✘ interruptor con flotador
- ✘ conector para manguera **Ø 35 mm**
- ✘ manguito completo con válvula clapet

EJECUCIONES A PEDIDO

- ✘ Otras tensiones o frecuencias a 60 Hz
- ✘ **KGE - Kit de aspiración flotante**

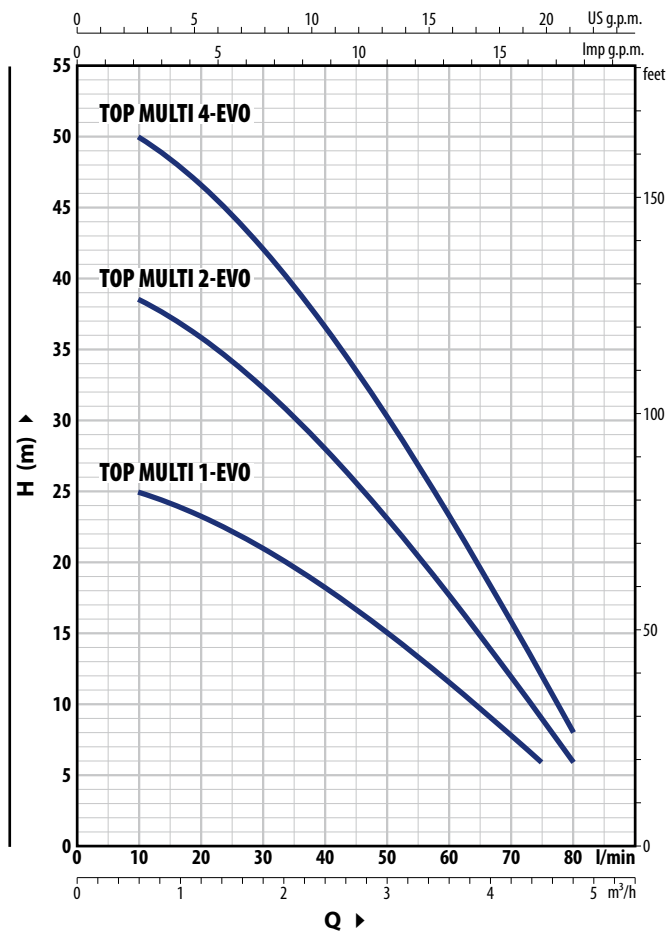


Con el kit KGE, la aspiración tiene lugar aproximadamente 10 cm por debajo de la superficie del agua, lo que impide la aspiración de residuos flotantes o sedimentos depositados en el fondo del depósito, evitando así daños en la electrobomba.

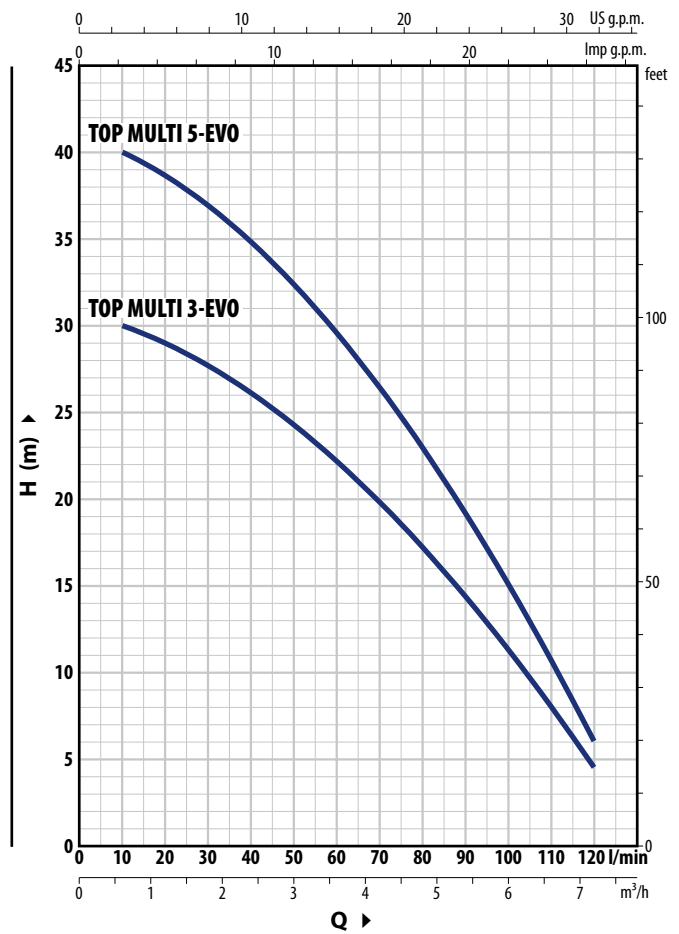
Compuesto por:

- tubo en espiral de PVC de 30 mm y 1.5 metros de longitud
- filtro de aspiración en acero inoxidable
- flotador esférico de polietileno
- conector para manguera Ø 30 mm

TOP MULTI 1-2-4 EVO



TOP MULTI 3-5 EVO



TOP MULTI 1-2-4 EVO

Código	Modelo	POTENCIA (P2)		Q	Flow Rate (Q)													
		kW	HP		m³/h	0	0.6	1.2	1.8	2.4	3.0	3.6	4.2	4.5	4.8			
Monofásico					l/min	0	10	20	30	40	50	60	70	75	80			
AC44175	TOP MULTI 1-EVO	0.37	0.50	H m		26	25	23.3	21	18.3	15	11.6	8	6				
AC44176	TOP MULTI 2-EVO	0.55	0.75			40	38.5	36	32.5	28	23	17.7	12	9	6			
AC44178	TOP MULTI 4-EVO	0.75	1			52	50	46.5	42	36.5	30.5	23.3	15.8	12	8			

TOP MULTI 3-5 EVO

Código	Modelo	POTENCIA (P2)		Q	Flow Rate (Q)															
		kW	HP		m³/h	0	0.6	1.2	1.8	2.4	3.0	3.6	4.2	4.8	5.4	6.0	6.6	7.2		
Monofásico					l/min	0	10	20	30	40	50	60	70	80	90	100	110	120		
AC44177	TOP MULTI 3-EVO	0.55	0.75	H m		30.5	30	29	27.5	26	24.3	22.2	19.8	17.2	14.4	11.3	8	4.5		
AC44179	TOP MULTI 5-EVO	0.75	1			41	40	38.5	37	35	32.5	29.5	26.5	23	19.2	15	10.7	6		

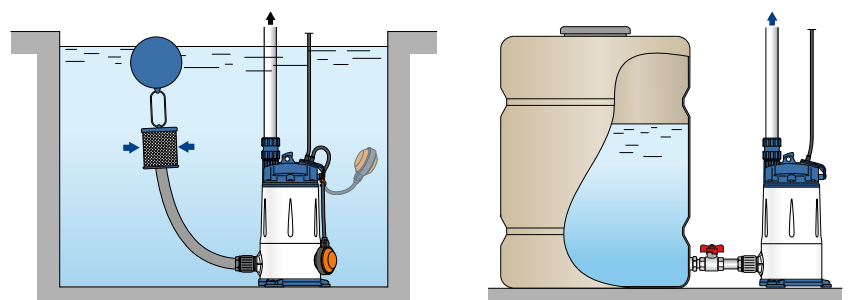
Q = Caudal H = Altura manométrica total

Tolerancia de las curvas de prestaciones según EN ISO 9906 Grado 3B.

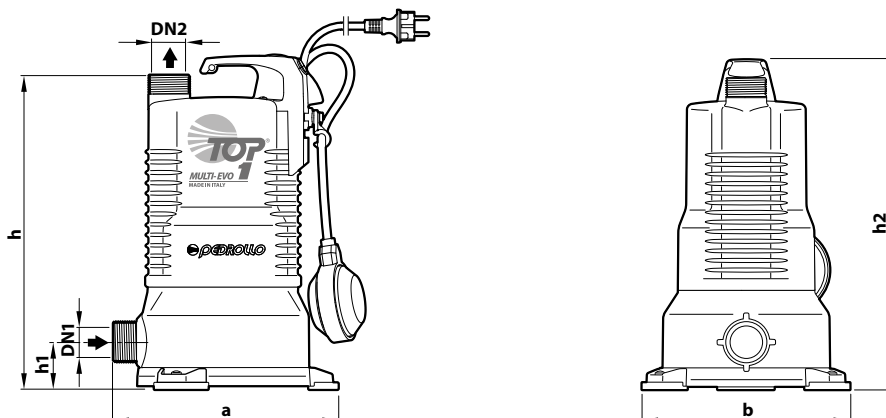
CONSUMOS

TIPO	TENSIÓN
Monofásico	230 V
TOP MULTI 1-EVO	2.0 A
TOP MULTI 2-EVO	3.4 A
TOP MULTI 3-EVO	3.6 A
TOP MULTI 4-EVO	3.9 A
TOP MULTI 5-EVO	3.9 A

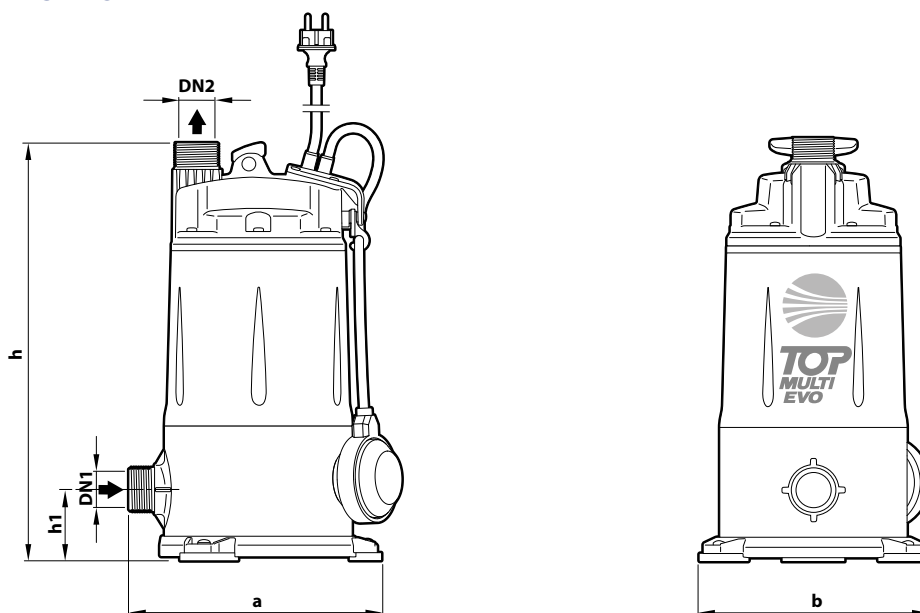
EJEMPLOS DE INSTALACIÓN



TOP MULTI 1 EVO



TOP MULTI 2-3-4-5 EVO





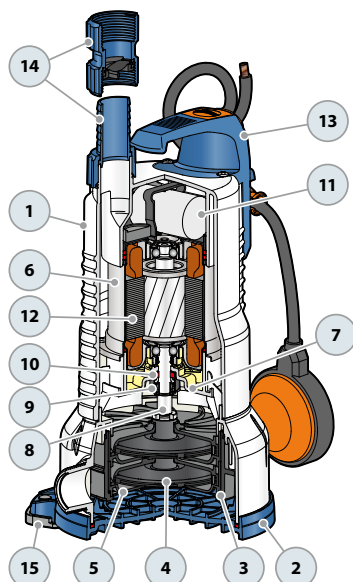
TIPO	BOCAS		N° ETAPAS	DIMENSIONES mm					kg
	DN1	DN2		a	b	h	h1	h2	
TOP MULTI 1-EVO	1 1/4"	1 1/4"	2	227	210	317	49	337	7.1
TOP MULTI 2-EVO			3						9.9
TOP MULTI 3-EVO			3	239	216	394	68	-	9.9
TOP MULTI 4-EVO			4						10.4
TOP MULTI 5-EVO			4						10.4

PALETIZACIÓN



TIPO	PARA GRUPAJE n° de bombas
TOP MULTI 1-EVO	45
TOP MULTI 2-EVO	45
TOP MULTI 3-EVO	45
TOP MULTI 4-EVO	45
TOP MULTI 5-EVO	45

CARACTERÍSTICAS CONSTRUCTIVAS

1	Cuerpo bomba	Tecnopolímero
2	Base	Tecnopolímero
3	Contención etapas	Tecnopolímero
4	Rodetes	Noryl™
5	Difusores y cajas etapas	Noryl™
6	Camisa motor	Acero inoxidable AISI 304
7	Tapa del motor	Acero inoxidable AISI 304
8	Eje motor	Acero inoxidable AISI 431
9	Sello mecánico	STA-12R Cerámica/Grafito/NBR
10	Junta de estanqueidad	Ø 12 x Ø 19 x H 5 mm
11	Condensador	
12	Motor eléctrico	
13	Grupo asa	Completo con: - Interruptor con flotador - Cable de alimentación con enchufe Schuko
14	Anillo y acople manguera	
	Manguito	Con válvula clapet incorporada 
15	Pies antivibración	



CARACTERÍSTICAS CONSTRUCTIVAS

1	Cuerpo de impulsión	Tecnopolímero
2	Cuerpo de aspiración	Tecnopolímero
3	Base	Tecnopolímero
4	Corona directriz	Tecnopolímero
5	Camisa motor	Acero inoxidable AISI 304
6	Rodetes	Noryl™
7	Difusores y cajas etapas	Noryl™
8	Eje motor	Acero inoxidable AISI 431
9	Doble sello mecánico	STA-13R (Lado del motor) Cerámica/Grafito/NBR STA-13R SIC (Lado de la bomba) SIC/Grafito/NBR
10	Condensador	
11	Motor eléctrico	
12	Cable de alimentación con enchufe Schuko	
13	Interruptor con flotador	
14	Anillo y acople manguera	
	Manguito	Con válvula clapet incorporada 
15	Pies antivibración	

